

IT Libretto istruzioni

EN Instruction booklet

FR Notice d'emploi et d'entretien

ES Manual de instrucciones

DE Betriebsanleitung

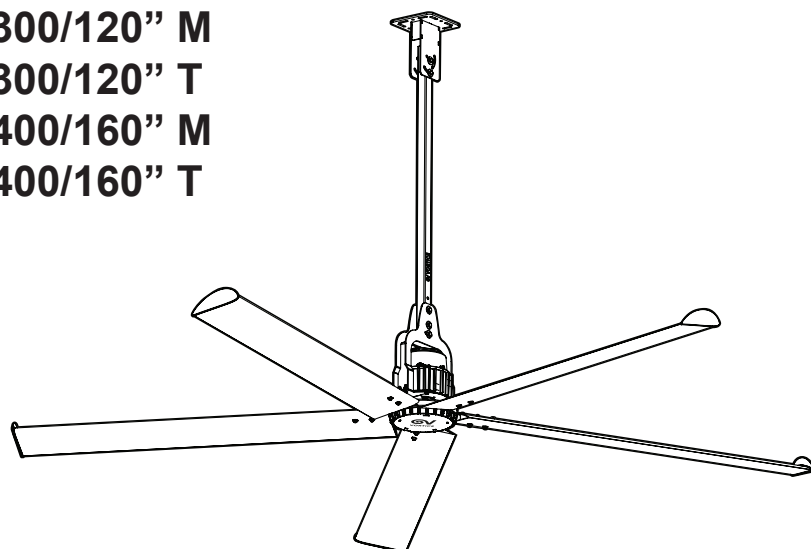


NORDIK HVLS HYPERBLADE 300/120" M

NORDIK HVLS HYPERBLADE 300/120" T

NORDIK HVLS HYPERBLADE 400/160" M

NORDIK HVLS HYPERBLADE 400/160" T



NORDIK HVLS HYPERBLADE 500/200" M

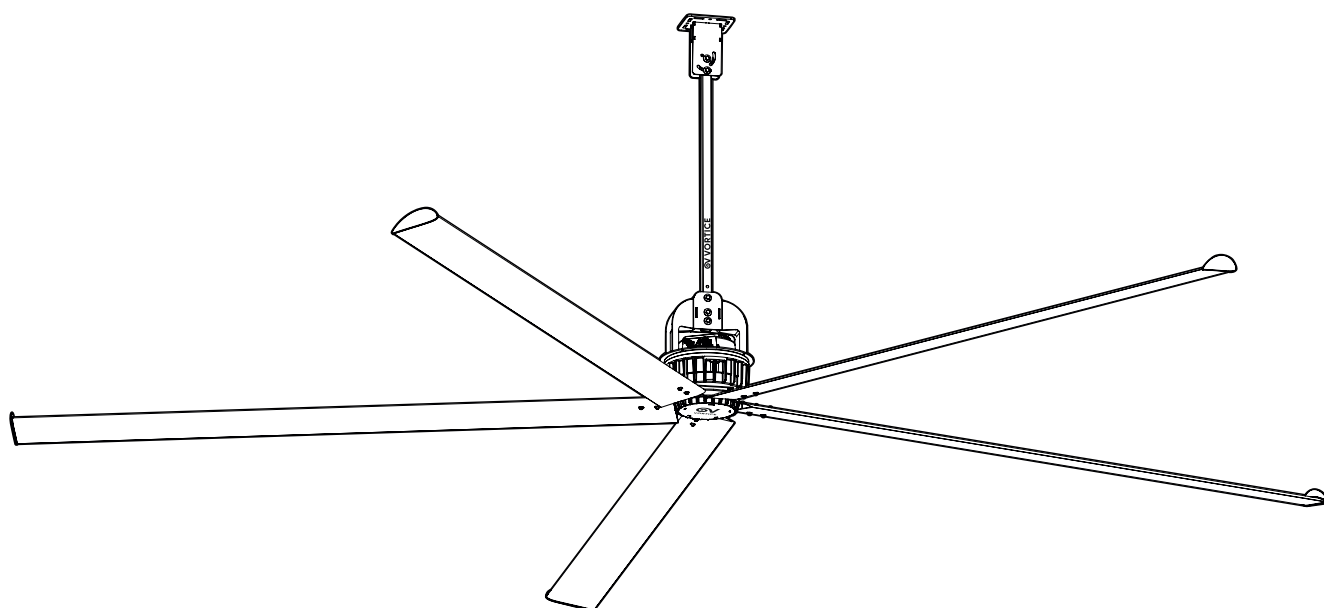
NORDIK HVLS HYPERBLADE 500/200" T

NORDIK HVLS HYPERBLADE 600/240" M

NORDIK HVLS HYPERBLADE 600/240" T

NORDIK HVLS HYPERBLADE 700/280" M

NORDIK HVLS HYPERBLADE 700/280" T



Indice

1 Informazioni generali	3
1.1 Descrizione dei simboli utilizzati nel manuale	3
1.1.1 Obbligo	3
1.1.2 Divieto	3
1.1.3 Pericolo	3
1.2 Scopo del manuale	3
1.3 Destinatari	3
2 Descrizione del prodotto	4
2.1 Applicazioni previste	4
2.2 Versioni	4
2.3 Kit tiranti (accessorio cod. 20.193)	4
3 Conformità d'uso	4
4 Sicurezza/Avvertenze	5
5 Avvertenze specifiche per l'installatore	5
5.1 Avvertenze per il trasporto, movimentazione e stoccaggio	5
5.2 Avvertenze per il posizionamento	6
5.3 Avvertenze per l'installazione e manutenzione	6
5.4 Avvertenze per i collegamenti elettrici	7
6 Condizioni di installazione e modalità di funzionamento	7
6.1 Condizioni di installazione	7
6.2 Modalità di funzionamento	7
7 Distinta di imballaggio	8
8 Installazione	8
9 Collegamenti elettrici	9
9.1 Schemi di collegamento	9
9.2 Avvertenze per manutenzione e diagnostica	9
9.3 Controllo ventilatore/i	10
10 Avvio	10
11 Manutenzione	11
11.1 Manutenzione ordinaria	11
11.2 Verifica periodica	11
11.3 Manutenzione straordinaria	11
11.4 Registro delle manutenzioni	11
12 Problemi e soluzioni	12
13 Smaltimento	12

Prima di usare il prodotto leggere attentamente le istruzioni contenute nel presente libretto. VORTICE S.p.A. non potrà essere ritenuta responsabile per eventuali danni a persone o cose causati dal mancato rispetto delle indicazioni di seguito elencate, la cui osservanza assicurerà invece la durata e l'affidabilità, elettrica e meccanica, dell'apparecchio. Conservare sempre questo libretto istruzioni.

1 Informazioni generali

1.1 Descrizione dei simboli utilizzati nel manuale

1.1.1 Obbligo



OBBLIGO GENERICO.



OBBLIGO DI LEGGERE LE ISTRUZIONI.



OBBLIGO DI STACCARE LA CORRENTE.



RIVOLGERSI A PERSONALE PROFESSIONALMENTE QUALIFICATO.

1.1.2 Divieto



DIVIETO GENERICO.

1.1.3 Pericolo



PERICOLO GENERICO.

1.2 Scopo del manuale

Questo manuale contiene le informazioni sull'uso corretto e sulla manutenzione dell'apparecchio.



OBBLIGO

- Prima di installare ed utilizzare il prodotto, leggere attentamente le istruzioni contenute nel presente libretto. Il manuale di istruzioni va conservato con cura.
- Gli installatori e utilizzatori dell'apparecchio e tutte le persone che lavorano nell'area dove è in funzione il ventilatore devono essere a conoscenza delle avvertenze e informazioni presenti in questo manuale ed avere avuto una formazione adeguata da parte dell'acquirente.
- Maneggiare il documento con cura e con le mani pulite.
- Non devono essere asportate o arbitrariamente modificate delle parti.
- Il manuale va sempre tenuto a disposizione per la consultazione, in un ambiente protetto da umidità o fonti di calore.
- Su richiesta dell'utilizzatore o dell'acquirente, VORTICE S.p.A. può fornire ulteriori copie del presente manuale. È possibile farne richiesta contattando il Centro Assistenza Tecnica VORTICE o scaricando il manuale dal sito www.vortice.it.

VORTICE S.p.A. non potrà essere ritenuta responsabile per eventuali danni a persone o cose causati dal mancato rispetto delle indicazioni riportate nel presente manuale.

1.3 Destinatari

Le persone che utilizzano l'apparecchio, strettamente qualificate, devono:

- avere compiuto la maggiore età.
- essere idonee a svolgere lavori strutturali di elevata difficoltà tecnica.
- essere formate sull'uso dei dispositivi di protezione individuale.
- essere istruite in merito alle operazioni da svolgere per l'utilizzo e la manutenzione dell'apparecchio.
- avere compreso le avvertenze e le procedure operative e di emergenza definite nel presente manuale.

2 Descrizione del prodotto

Il prodotto è un ventilatore per installazione a soffitto, comunemente denominato HVLS (High Volume Low Speed), in grado di muovere grandi volumi d'aria a fronte di velocità di rotazione contenute.

2.1 Applicazioni previste

Le applicazioni consentite sono industriali: civili e zootecniche (es: magazzini, stalle).



QUESTA MACCHINA DEVE ESSERE UTILIZZATA SOLAMENTE PER LO SCOPO PER IL QUALE È STATA PROGETTATA: DESTRATIFICATORE D'ARIA E VENTILATORE ESTIVO AD INSTALLAZIONE FISSA A SOFFITTO, PER EDIFICI INDUSTRIALI. TUTTI GLI ALTRI UTILIZZI SONO DA RITENERSI IMPROPRI E QUINDI PERICOLOSI.

2.2 Versioni

I modelli si dividono per tipologia di alimentazione (monofase o trifase) e diametro nominale da 3m a 7m. La lunghezza del palo di sostegno è pari a 1,5 metri per tutti i modelli.

Diametro nominale	Modello	Alimentazione
3 metri	NORDIK HVLS HYPERBLADE 300/120" M	Monofase
	NORDIK HVLS HYPERBLADE 300/120" T	Trifase
4 metri	NORDIK HVLS HYPERBLADE 400/160" M	Monofase
	NORDIK HVLS HYPERBLADE 400/160" T	Trifase
5 metri	NORDIK HVLS HYPERBLADE 500/200" M	Monofase
	NORDIK HVLS HYPERBLADE 500/200" T	Trifase
6 metri	NORDIK HVLS HYPERBLADE 600/240" M	Monofase
	NORDIK HVLS HYPERBLADE 600/240" T	Trifase
7 metri	NORDIK HVLS HYPERBLADE 700/280" M	Monofase
	NORDIK HVLS HYPERBLADE 700/280" T	Trifase

2.3 Kit tiranti (accessorio cod. 20.193)

VORTICE S.p.A. suggerisce di montare sempre il kit di tiranti metallici, fornito come accessorio opzionale, per garantire una stabilità supplementare contro eventuali oscillazioni.

L'installazione DEVE essere sempre completata con l'installazione del kit tiranti, per motivi di sicurezza, qualora si dovessero presentare le seguenti condizioni:

- presenza nell'ambiente di forti raffiche di vento (velocità del vento compresa tra 10 e 14 m/s).
- nell'edificio di installazione è presente il rischio che macchine operatrici colpiscano inavvertitamente il ventilatore.
- la zona di installazione è classificata come sismica o potenzialmente soggetta a forti vibrazioni.



ATTENZIONE

- Per facilitare e velocizzare le operazioni è consigliabile montare il kit tiranti prima di aver installato le pale del ventilatore. Fare riferimento alle figure **23** e **23A**.
- Il corretto angolo di montaggio delle funi è di 45° rispetto alla verticale individuata dal palo.
- Poichè la valutazione circa la necessità di installazione con il kit tiranti aggiuntivo dipende totalmente da condizioni oggettive relative all'edificio, al tipo di attività produttiva e alle modalità della stessa, e tali condizioni non sono conosciute dal produttore, VORTICE S.p.A. declina qualsiasi responsabilità in merito alla mancata installazione del kit tiranti.



È ESPRESSAMENTE VIETATO INSTALLARE IL VENTILATORE IN PRESENZA DI VENTI O CORRENTI CHE COLPISCA LATERALMENTE LA MACCHINA CON UNA VELOCITÀ DEL VENTO SUPERIORE O UGUALE A 14 M/S.

3 Conformità d'uso

- Questi apparecchi sono stati progettati per un uso in ambiente commerciale.
- L'installazione dell'apparecchio deve essere effettuata da parte di personale professionalmente qualificato.
- L'impianto elettrico a cui è collegato il prodotto deve essere conforme alle norme vigenti.

- Per l'installazione occorre prevedere un interruttore onnipolare con distanza di apertura dei contatti uguale o superiore a mm 3, che consenta la disconnessione completa nelle condizioni della categoria di sovratensione III.
- I prodotti equipaggiati con motori predisposti al cablaggio trifase (T) richiedono SEMPRE la connessione a linee trifase a 380-415V (o solo 400V quando previsto), o anche 220-240V (o solo 230V quando previsto). Qualsiasi tipo di modifica si configura come manomissione del prodotto e invalida la relativa Garanzia. I prodotti equipaggiati con motori predisposti al cablaggio monofase (M) richiedono SEMPRE la connessione a linee monofase a 220-240V (o solo 230V quando previsto). Qualsiasi tipo di modifica si configura come manomissione del prodotto e invalida la relativa Garanzia.

4 Sicurezza/Avvertenze



OBBLIGO

- Dopo aver tolto il prodotto dall'imballo, assicurarsi della sua integrità. Nel dubbio rivolgersi subito ad un Centro Assistenza Tecnica autorizzato VORTICE. Non lasciare parti dell'imballo alla portata di bambini o persone con ridotte capacità fisiche, sensoriali o mentali.



OBBLIGO

- In caso di guasto e / o cattivo funzionamento dell'apparecchio, spegnerlo immediatamente e staccare l'alimentazione. Provvedere con mezzi idonei a segnalare il divieto di ripristino dell'alimentazione sul quadro. Non tentare di aprire o manomettere l'apparecchio: rivolgersi subito ad un Centro di Assistenza autorizzato VORTICE e richiedere, per l'eventuale riparazione, l'uso di ricambi originali VORTICE.
- Collegare l'apparecchio alla rete di alimentazione solo se la portata dell'impianto è adeguata alla sua potenza massima. In caso contrario rivolgersi subito a personale professionalmente qualificato.
- Se l'apparecchio riceve forti colpi farlo verificare subito presso un Centro di Assistenza Tecnica autorizzato VORTICE.



OBBLIGO

- I dati elettrici della rete devono corrispondere a quelli riportati in targa.



DIVIETO

- Non usare questo prodotto per una funzione differente da quella esposta nel presente libretto.
- Non apportare modifiche di alcun genere all'apparecchio.
- È vietato fissare o appendere qualunque oggetto alle pale del ventilatore, per qualunque ragione, in quanto questa operazione potrebbe comportare uno sbilanciamento della macchina ed una conseguente anomala ripartizione dei carichi, con conseguente caduta della macchina.
- Non toccare mai il ventilatore durante il funzionamento, né subito dopo il suo arresto.
- Non immergere mai l'apparecchio in acqua o in altro liquido, né utilizzare acqua soprattutto in pressione per il lavaggio o la pulizia dello stesso o di sue parti.
- Non utilizzare accessori, ricambi e / o componenti non previsti o forniti da VORTICE S.p.A.
- Non tirare il cavo di alimentazione o esporre a rischio di tranciamento il cavo stesso.
- Non installare il ventilatore in un ambiente con atmosfere potenzialmente esplosive o aggressive, con un tasso di salinità o umidità superiore del 90 % a quello dell'aria atmosferica standard.



ATTENZIONE

- L'uso di qualsiasi apparecchio elettrico comporta l'osservanza di alcune regole fondamentali, tra le quali:
 - non toccarlo con mani bagnate o umide;
 - non consentirne l'uso a bambini o persone diversamente abili non sorvegliate.
- Se il cavo di alimentazione o di segnale è danneggiato deve essere sostituito dal costruttore o dal suo servizio assistenza tecnica, o comunque da una persona qualificata, in modo da prevenire qualsiasi rischio.

5 Avvertenze specifiche per l'installatore

5.1 Avvertenze per il trasporto, movimentazione e stoccaggio



IL VENTILATORE DEVE ESSERE SOLLEVATO E MOVIMENTATO CON ATTREZZATURE IDONEE. IN MANCANZA DI ATTREZZATURE, L'APPARECCHIO E I SUOI COMPONENTI DEVONO ESSERE

SEMPRE MOVIMENTATI DA ALMENO DUE PERSONE DOTATE DEI DISPOSITIVI DI PROTEZIONE INDIVIDUALE RICHIESTI DAL LAVORO STESSO E DALLE NORMATIVE LOCALI APPLICABILI.

- Trasportare, con attrezzature adeguate, il collo contenente il prodotto nelle immediate vicinanze dell'area di installazione.
- Delimitare la zona di installazione, ad esempio con paletti di delimitazione o barriere retrattili.
- Una volta eseguite tutte le operazioni di disimballaggio è possibile procedere con l'installazione seguendo la sequenza di montaggio descritta in seguito.
- In caso di stoccaggio, il prodotto deve essere custodito in luogo fresco ed asciutto, non sottoposto ad elevata percentuale di umidità e correttamente posizionato su ripiani o pallet. I prodotti possono essere stoccati fino a un periodo massimo di 6 mesi, trascorsi i quali è obbligatoria una verifica dei componenti e del corretto funzionamento del motore elettrico, prima di procedere all'installazione dello stesso.

**ATTENZIONE**

- Prima di spostare l'apparecchio è necessario:
 - arrestare la macchina;
 - scollegare l'alimentazione.
- Per sollevare i componenti che compongono il ventilatore, usare un mezzo di sollevamento adeguato, utilizzando tassativamente modalità di imbrago o bloccaggio che ne garantiscano la stabilità e prevengano il rischio di caduta durante l'operazione.

5.2 Avvertenze per il posizionamento**OBBLIGO**

- Prima di procedere all'installazione verificare che il luogo predisposto sia adatto allo scopo, con particolare attenzione agli allacciamenti, alla struttura di fissaggio, alla distanza da fonti di calore, linee ad alta tensione e/o da altri elementi che possano in qualche modo interferire con il funzionamento dell'apparecchio.
- Il ventilatore deve essere installato con una distanza dalle pale al pavimento dell'edificio di almeno 3 metri (10 ft) (vedi fig. 1).
- Il ventilatore deve essere installato con una distanza di almeno 0,6 metri (2 ft) dalle lampade presenti nell'edificio e dalle pareti (vedi fig. 1).
- Assicurarsi che la struttura sulla quale viene montato il ventilatore sia sufficientemente rigida, in grado di sorreggere un carico almeno doppio rispetto al peso del ventilatore stesso e una coppia torcente allo stelo del ventilatore di almeno 350Nm. Consultare un esperto strutturale per una valutazione accurata prima di effettuare l'installazione.
- Valutare che l'illuminazione minima nella zona di installazione sia pari ad almeno 50 lux, per permettere di effettuare gli interventi di manutenzione.
- L'area di installazione deve essere libera da eventuali interferenze che possono verificarsi con macchinari in transito, balconi o ballatoi.
- Prima di iniziare l'installazione, l'area deve essere appositamente segnalata e liberata da persone o cose.
- L'area entro la quale l'azione del ventilatore risulta efficace è pari a circa 3 volte il diametro del prodotto stesso. Sono vietate installazioni nelle quali non venga lasciato uno spazio tra un ventilatore e l'altro pari al diametro stesso del prodotto (vedi fig. 3).
- La temperatura ambiente deve essere compresa tra -10°C (14° F) e +50°C (122° F).
- In caso di installazione in conformità con lo standard NFPA 13 (National Fire Prevention Association - standard di riferimento per le installazioni elettriche in locali ed edifici negli Stati Uniti), l'installazione di ventilatori HVLS in edifici dotati di sprinkler, compresi gli sprinkler ESFR, deve essere conforme a quanto segue:
 - Tutti i ventilatori devono spegnersi immediatamente dopo aver ricevuto un segnale di flusso d'acqua dal sistema di allarme in conformità con i requisiti del Codice NFPA 72. L'impianto elettrico e la predisposizione di questo sistema di sicurezza è a carico dell'installatore.
 - Il ventilatore deve essere approssimativamente installato al centro tra quattro dispositivi antincendio (sprinklers) adiacenti.
 - La distanza verticale tra ogni ventilatore installato e uno sprinkler o altro dispositivo antincendio deve essere di almeno 0,9 m (3 ft). Vedi fig. 1.
 - Il diametro massimo del ventilatore deve essere di 7,3 m (24 ft). Tutta la gamma risponde a questo requisito.
- Se nell'area è presente un sistema di ventilazione al di sotto del ventilatore, è sufficiente installare il ventilatore ad una distanza minima dal sistema HVAC pari o superiore al diametro del ventilatore (fig. 2A).
- Se l'uscita dell'aria di un sistema di ventilazione si trova sopra le pale, è necessario installare il ventilatore ad una distanza minima dal sistema HVAC pari o superiore a 2 volte il diametro del ventilatore (fig. 2B).

5.3 Avvertenze per l'installazione e manutenzione**OBBLIGO**

- È assolutamente obbligatorio l'utilizzo dei d.p.i. specifici, ed in particolare si devono indossare guanti da lavoro, calzature antinfortunistiche e dispositivi di protezione del capo. Tutti i dispositivi e l'abbigliamento utilizzato devono essere marcati CE.

- È indispensabile dotarsi di chiave dinamometrica o avvitatore tarato per rispettare i seguenti valori di coppie di serraggio:
 - Viti M8: 27 Nm
 - Viti M10: 53 Nm
 - Viti M12: 92 Nm
- Il fissaggio a soffitto del ventilatore è interamente a carico dell'installatore, che deve quindi valutare il sistema di fissaggio più idoneo in funzione della tipologia di soffitto presente e struttura sulla quale ancorare il prodotto (es: travi metalliche).
- Controllare annualmente il fissaggio e il serraggio di dadi e viti del ventilatore e dei tiranti, quando installati, e verificare che le pale o il palo non abbiano subito deformazioni.
- L'installazione deve essere eseguita da almeno due persone.

5.4 Avvertenze per i collegamenti elettrici



È OBBLIGATORIO MONTARE UN DIFFERENZIALE DI CLASSE “A” SULLA LINEA, OLTRE ALLA PROTEZIONE MAGNETOTERMICA. È ESPRESSAMENTE VIETATA L'INSTALLAZIONE DEL VENTILATORE IN PROSSIMITÀ DI LINEE AD ALTA TENSIONE (SUPERIORE A 1 kV IN CORRENTE ALTERNATA O 1,5 kV IN CORRENTE CONTINUA).

- Il collegamento elettrico deve essere eseguito da tecnici specializzati riconosciuti ed abilitati conformemente alla normativa vigente.
- Per rendere operativo il ventilatore è necessario disporre di una rete elettrica con caratteristiche di tensione e frequenza compatibili con la macchina.
- Il quadro di alimentazione deve essere alimentato attraverso una linea dedicata prevista a monte di una protezione MT adeguata e di una protezione Differenziale di tipo A.
- Oltre al cavo di alimentazione, il ventilatore è provvisto di un cavo di gestione in grado di trasmettere sia un segnale analogico (tensione 0-10V per il comando e la gestione della velocità) sia un segnale Modbus in grado di permettere il controllo e la possibilità di modifica dei parametri tramite PC in remoto.
- L'installazione prevede l'utilizzo di una centralina di controllo con output 0-10V. È possibile utilizzare, in alternativa, un potenziometro manuale con l'unica differenza che l'avvio e l'arresto dell'apparecchio devono essere fatti manualmente. Ogni centralina scelta dal cliente, deve essere certificata CE, o comunque conforme ai sensi delle direttive “bassa tensione” e “compatibilità elettromagnetica”, pena la non validità della garanzia per danni provocati alla macchina da un utilizzo di materiale inadeguato. La scelta, comunque, non influenza la procedura d'installazione descritta in seguito.
- Installare la centralina o potenziometro (accessori opzionali) in un luogo accessibile, ad altezza uomo.
- L'installazione deve prevedere un dispositivo di disconnessione dell'apparecchio dalla rete di alimentazione elettrica, inoltre deve essere installato un fusibile di protezione di taglia adeguata del tipo ritardato per avviamento motori.
- Il ventilatore deve essere collegato all'impianto di messa a terra. Il cavo PE distribuito deve essere collegato ad un impianto di messa a terra avente impedenza e caratteristiche tali da garantire il corretto funzionamento delle protezioni differenziali installate in conformità con le vigenti normative relative ai contatti indiretti e la non propagazione di correnti vaganti.
- Assicurarsi che tutti gli allacciamenti necessari per permettere all'apparecchio di funzionare siano stati correttamente predisposti da personale esperto e secondo tutte le discipline specifiche in materia. VORTICE S.p.A. declina qualsiasi responsabilità per danni e/o malfunzionamenti conseguenti all'allacciamento del prodotto alla rete elettrica effettuato non in conformità.



IN CASO DI EMERGENZA, SCOLLEGARE L'ALIMENTAZIONE INTERVENENDO SULL'INTERRUTTORE MAGNETOTERMICO O SULLA LINEA PRINCIPALE. DOPO AVER SCOLLEGATO L'ALIMENTAZIONE ASPETTARE SEMPRE CINQUE MINUTI PRIMA DI TOCCARE IL DISPOSITIVO, PERCHÈ ALCUNI COLLEGAMENTI POTREBBERO RIMANERE SOTTO TENSIONE ANCHE QUANDO L'APPARECCHIO È SPENTO E LA TEMPERATURA DEL MOTORE POTREBBE AVER SUPERATO I 70°C.

6 Condizioni di installazione e modalità di funzionamento

6.1 Condizioni di installazione

Fare riferimento alle figure 1 e 2.

6.2 Modalità di funzionamento

Modalità diretta (fig. 3A): Modalità di funzionamento standard con il flusso d'aria direzionato verso il pavimento. Questa modalità è la più indicata nei mesi estivi, per raffrescare l'ambiente. Nei mesi invernali permette un'efficace destratificazione dell'aria.

Modalità inversa (fig. 3B): Intervenendo sugli schemi di collegamento (vedi sezione dedicata) è possibile invertire il senso di rotazione del ventilatore e quindi la direzione del flusso dell'aria (verso il soffitto).

Questa modalità è la più efficace per la destratificazione nei mesi invernali ma molto meno efficace per il raffrescamento estivo. Si tenga presente che nella modalità inversa, le prestazioni aerauliche del ventilatore (es: portata massima) saranno inferiori rispetto a quelle della modalità diretta.

7 Distinta di imballaggio

Modelli 300/120" e 400/160": fig. 4.

Modelli 500/200", 600/240", 700/280": fig. 5.

8 Installazione

Seguire la seguente sequenza di montaggio. Ogni passaggio della sequenza rimanda alle figure riportate nella sezione "Figure".

1. Fissaggio mozzo e barre supporto pale

Vedere figure 6, 7.

2. Fissaggio gruppo motore

Seguire la sequenza di montaggio del modello di ventilatore acquistato:

2.1 Modelli 300/120" e 400/160"

Figure 8, 9, 10, 11.

2.2 Modelli 500/200", 600/240", 700/280"

Figure 8A, 9A, 10A, 11A.

3. Fissaggio staffa, cavo di sicurezza e palo di sostegno



FIG.12: UTILIZZARE OBBLIGATORIAMENTE DISPOSITIVI DI PROTEZIONE INDIVIDUALE E SISTEMA DI IMBRAGATURA CERTIFICATI 'CE', BARRIERE DI SICUREZZA PER CIRCOSCRIVERE L'AREA DI INTALLAZIONE, UN OPPORTUNO SISTEMA DI SOLLEVAMENTO E UNA SONDA PASSACAVI.

3.1 Staffa a soffitto (figure 13-14)

La staffa può essere fissata direttamente su un soffitto portante, tramite opportuno sistema di ancoraggio o su una trave metallica.

La staffa può essere montata in verticale o orizzontale. La figura 13 mostra le due angolazioni possibili e dove inserire le due viti M12x90 per il fissaggio del palo di sostegno. Nell'illustrazione riportata a destra sono riportate le dimensioni della staffa e l'indicazione dei fori per l'ancoraggio a soffitto (a carico dell'installatore).

VORTICE S.p.A. fornisce a richiesta una serie di accessori per il fissaggio su trave. Dalla figura 14 in poi viene mostrato a scopo indicativo il fissaggio con l'accessorio STF1.

3.2 Cavo di sicurezza (fig. 15)

Avvolgere il cavo di sicurezza attorno a una struttura dell'edificio in grado di sopportare almeno il doppio del peso del ventilatore e fissare il cavo con i due morsetti forniti.



SE NON È PRESENTE UNA APPOSITA STRUTTURA (ES: TRAVE METALLICA), È NECESSARIO FISSARE IL CAVO DI SICUREZZA A SOFFITTO TRAMITE OPPORTUNO SISTEMA DI ANCORAGGIO (NON FORNITO - A CARICO DELL'INSTALLATORE).

3.3 Palo di sostegno

Seguire la sequenza di montaggio illustrata in figura 16.

4. Fissaggio del gruppo motore sul palo

Seguire la sequenza di montaggio specifica a seconda del modello di ventilatore acquistato.

4.1 Modelli 300/120" e 400/160"

Figure 17, 18.



FIG. 17: PRIMA DI FISSARE IL GRUPPO MOTORE SUL PALO, È NECESSARIO INSERIRE IL CAVO DI SICUREZZA NEL FORO PRESENTE SULLA PARTE SUPERIORE DELLA STAFFA DI SUPPORTO MOTORE. UNA VOLTA FISSATO IL GRUPPO MOTORE, È OBBLIGATORIO FISSARE IL CAVO DI SICUREZZA IN UNO DEI DUE FORI PRESENTI SULLA PIASTRA. VORTICE S.P.A. DECLINA OGNI RESPONSABILITÀ PER EVENTUALI DANNI CAUSATI A PERSONE O COSE DOVUTE ALL'ERRATO FISSAGGIO DEL CAVO DI SICUREZZA.



FIG. 18: PER FARE PASSARE I CAVI DI ALIMENTAZIONE E DI SEGNALE ALL'INTERNO DEL PALO DI SOSTEGNO È NECESSARIO L'UTILIZZO DI UNA SONDA PASSACAVI.

4.2 Modelli 500/200", 600/240", 700/280"

Figure 17A, 18A.

5. Fissaggio pale

5.1 Modelli 300/120" e 400/160"

Figura 19: Fissare una pala del ventilatore seguendo i passaggi illustrati.

Figura 20: Ripetere i passaggi della figura 19 per fissare le quattro pale rimanenti.

5.2 Modelli 500/200", 600/240", 700/280"

Figura 19A: Fissare una pala del ventilatore seguendo i passaggi illustrati.

Figura 20A: Ripetere i passaggi della figura 19A per fissare le quattro pale rimanenti.

6. Fissaggio cover

Fare riferimento alla figura 21.

7. Cablaggio

Portare i cavi di alimentazione e di segnale ad una scatola di derivazione (non fornita) in prossimità del ventilatore. Per il fissaggio dei cavi utilizzare opportune fascette.

7.1 Modelli 300/120" e 400/160"

Figura 22.

7.2 Modelli 500/200", 600/240", 700/280"

Figura 22A.

8. Kit tiranti (cod. 20.193 - opzionale)

8.1 Modelli 300/120" e 400/160"

Figura 23. Seguire la sequenza indicata dalle lettere dalla A alla D.

8.2 Modelli 500/200", 600/240", 700/280"

Figura 23A. Seguire la sequenza indicata dalle lettere dalla A alla D.

9 Collegamenti elettrici

9.1 Schemi di collegamento

Fare riferimento alla sezione "Schemi di collegamento" riportata dopo la sezione "Figure".



Il ventilatore deve essere collegato all'impianto di messa a terra.

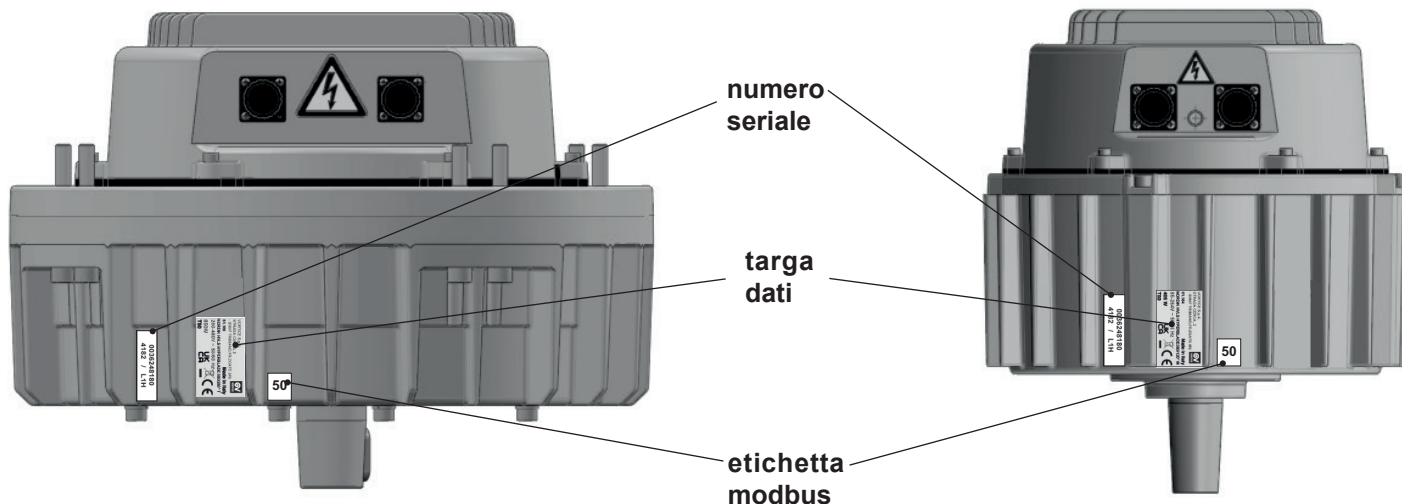
9.2 Avvertenze per manutenzione e diagnostica

Molti interventi di manutenzione e diagnostica del ventilatore possono essere effettuati da remoto.

Per poter procedere in tal senso è tuttavia necessario identificare esattamente il ventilatore e collegarsi ad esso.

In fase di installazione è obbligatorio:

1. Portare sempre in quadro ad altezza uomo i cavi di segnale 'A' e 'B' (vedere gli schemi di collegamento nella sezione dedicata).
2. Riportare in uno schema il numero di serie e l'indirizzo Modbus di ogni motore (riportati su etichette adesive presenti sul motore - fare riferimento alla figura seguente per la loro posizione), nonché la loro collocazione (così da individuare in maniera univoca ogni singolo ventilatore) in caso di manutenzione.
3. Verificare che nella stessa linea non siano posizionati due ventilatori con un identico indirizzo Modbus.



9.3 Controllo ventilatore/i

Il controllo del ventilatore avviene tramite:

- Segnale Modbus tramite PC in remoto.
- Centralina con sonda di temperatura.
- Potenzimetro esterno.



I MOTORI VENGONO FORNITI DI SERIE CON CAVI USCENTI, SIA PER IL COLLEGAMENTO DI POTENZA CHE DI SEGNALE, DI LUNGHEZZA 4,3 m, CON TERMINALI LIBERI E SENZA ALCUN CONNETTORE.



ATTENZIONE

- Per il cavo di alimentazione deve essere utilizzato un cavo 4x1 mmq FROR 4G1.
- Il cavo di segnale deve avere le seguenti specifiche: 4x2x0,5 mmq LIYCY.
- La linea con MT+D deve essere dedicata e quindi non alimentare altri carichi, inoltre non deve essere derivata da altri differenziali di tipo diverso da A.
- La schermatura del cavo al morsetto di terra PE deve essere prevista solo dal lato del quadro elettrico e non nel ventilatore.

10 Avvio



ATTENZIONE

- Prima di mettere in funzione il ventilatore verificare che tutti i collegamenti elettrici siano stati completati secondo le istruzioni riportate nel presente manuale. VORTICE S.p.A. declina ogni responsabilità da malfunzionamenti o danni causati all'apparecchio da modifiche apportate dall'installatore agli schemi elettrici riportati.

Il ventilatore si avvia automaticamente non appena viene fornita l'alimentazione elettrica, dopo circa 30 secondi, necessari per il settaggio automatico dei parametri di funzionamento. La velocità del ventilatore è regolabile tramite un potenziometro opzionale.

Successivamente verificare che:

- Non ci siano squilibri di installazione dovuti ad errato montaggio dei componenti o eventuali difettosità dei componenti.
- Non ci siano rumori provenienti dalla macchina stessa.
- Il led di diagnosi del motore lampeggi ogni 2 secondi. Il led è collocato tra il cavo di alimentazione e di segnale.
- Il senso di rotazione sia orario, se visto da sotto il ventilatore.

11 Manutenzione



AVVERTENZA: SCOLLEGARE IL L'APPARECCHIO DALL'ALIMENTAZIONE PRIMA DI EFFETTUARE OGNI OPERAZIONE DI MANUTENZIONE.



AVVERTENZA: PRIMA DI EFFETTUARE INTERVENTI DI MANUTENZIONE O PULIZIA SULL'UNITÀ, SCOLLEGARE L'ALIMENTAZIONE DAL QUADRO ELETTRICO E CHIUDERE A CHIAVE IL QUADRO PER IMPEDIRE CHE L'ALIMENTAZIONE VENGA RIPRISTINATA ACCIDENTALMENTE. QUANDO NON È POSSIBILE CHIUDERE A CHIAVE IL QUADRO È NECESSARIO SEGNALARE L'INTERVENTO DI PULIZIA, FISSANDO SUL QUADRO ELETTRICO UN CARTELLO.

Per garantirne la sicurezza e un funzionamento efficiente è necessario eseguire i controlli descritti nel paragrafo "Verifica periodica". Prima di contattare un Centro Assistenza Tecnica autorizzato da VORTICE S.p.A., provare a risolvere il problema utilizzando le procedure descritte nel paragrafo "Problemi e soluzioni".

11.1 Manutenzione ordinaria

Il prodotto deve essere tenuto pulito ed al riparo da agenti che possano inficiarne l'integrità o l'utilizzo. La macchina non richiede interventi di manutenzione ordinaria.

11.2 Verifica periodica

Periodicità	Attività	Attività	Attività	Attività	Attività	Attività
Mensile	1	2				
Annuale	1	2	3	4		
2 Anni	1	2	3	4	5	
5 Anni	1	2	3	4	5	6

Legenda attività

1	<ul style="list-style-type: none"> - Ispezione visiva. - Verificare che il senso di rotazione sia orario. - Verificare che non ci siano vibrazioni anomale. - Verificare il corretto funzionamento del LED sul motore.
2	<ul style="list-style-type: none"> - Verifica integrità strutturale. - Verifica fissaggio pale e tiranti (quando installati). - Verificare che i cavi dei tiranti e il cavo di sicurezza siano in tensione. - Pulizia generale: pulire le pale utilizzando uno straccio o una spugna con acqua calda o soluzioni detergenti. NON utilizzare cloro o sostanze chimiche contenenti cloro altrimenti le pale potrebbero danneggiarsi.
3	<ul style="list-style-type: none"> - Verifica serraggio e tenuta viti. - Controllo integrità pale. - Controllo stato cavi di alimentazione e di segnale.
4	<ul style="list-style-type: none"> - Pulizia completa da polveri o altri depositi.
5	<ul style="list-style-type: none"> - Controllo stato eventuali corrosioni o ossidazioni struttura.
6	<ul style="list-style-type: none"> - Verifica stato ed eventuale sostituzione componenti meccanici e motore.

11.3 Manutenzione straordinaria

Per manutenzione straordinaria si intendono interventi alla scheda elettronica, la sostituzione delle pale o di altre parti meccaniche. Per tutte le operazioni di manutenzione straordinaria rivolgersi ad un Centro Assistenza Tecnica autorizzato da VORTICE S.p.A.

11.4 Registro delle manutenzioni

È importante, per la sicurezza d'uso del prodotto, che l'utilizzatore tenga un registro per i controlli periodici e le manutenzioni effettuate, nella forma prevista dalle normative locali applicabili. Si può prendere come base la tabella riportata nel paragrafo "Verifica Periodica" utilizzandola come check list con una spunta delle singole attività compiute. Si raccomanda di registrare ogni attività e/o manutenzione e/o sostituzione effettuata e ogni eventuale anomalia o problema riscontrato.

12 Problemi e soluzioni

Problema	Causa	Soluzione
Il ventilatore non si avvia.	Collegamenti elettrici effettuati non correttamente.	Verificare il collegamento elettrico e il funzionamento della rete elettrica.
	L'alimentazione del motore è disinserita.	Verificare la linea di alimentazione del motore.
	Il motore è guasto.	Rivolgersi ad un Centro Assistenza autorizzato da VORTICE S.p.A.
Il ventilatore vibra.	Il ventilatore è sporco o rotto.	Rivolgersi ad un Centro Assistenza autorizzato da VORTICE S.p.A.

13 Smaltimento

Questo prodotto è conforme alla Direttiva 2012/19/UE riguardante la gestione dei rifiuti di apparecchiature elettriche ed elettroniche (RAEE). Il simbolo del cassonetto barrato riportato sull'apparecchio indica che il prodotto, alla fine della propria vita utile, dovendo essere trattato separatamente dai rifiuti domestici, deve essere conferito in un centro di raccolta differenziata per apparecchiature elettriche ed elettroniche. Ciò eviterà effetti negativi sull'ambiente e sulla salute, favorendo il corretto trattamento, smaltimento e riciclaggio dei materiali di cui è composto il prodotto. Rivolgersi all'autorità comunale per conoscere l'ubicazione di questo tipo di strutture. In alternativa, il distributore è tenuto al ritiro gratuito di un apparecchio da smaltire a fronte dell'acquisto di un apparecchio equivalente.



Index

1 General informations	14
1.1 Description of the symbols	14
1.1.1 Obligation	14
1.1.2 Prohibition	14
1.1.3 Danger	14
1.2 Purpose of the manual	14
1.3 Recipients	14
2 Product description	15
2.1 Foreseen applications	15
2.2 Versions	15
2.3 Tie rod kit (accessory code 20.193)	15
3 Compliance	15
4 Safety/Warnings	16
5 Specific warnings for the installer	16
5.1 Warnings for transport, handling and storage	16
5.2 Warnings for positioning	17
5.3 Warnings for installation and maintenance	17
5.4 Warnings for electrical connections	18
6 Installation conditions and operating modes	18
6.1 Installation conditions	18
6.2 Operating mode	18
7 Packing list	18
8 Installation	19
9 Electrical connections	20
9.1 Connection diagrams	20
9.2 Warnings for maintenance and diagnostics	20
9.3 Fan check	21
10 Start-up	21
11 Maintenance	21
11.1 Routine maintenance	21
11.2 Periodic inspection	21
11.3 Special maintenance	22
11.4 Maintenance log	22
12 Troubleshooting	22
13 Disposal	22

***Read the instructions contained in this booklet carefully before using the appliance.
VORTICE S.p.A. cannot assume any responsibility for damage to property or personal injury resulting from failure to abide by the instructions given in this booklet. Following these instructions will ensure a long service life and overall electrical and mechanical reliability. Keep this instruction booklet in a safe place.***

1 General informations

1.1 Description of the symbols

1.1.1 Obligation.



GENERIC OBLIGATION



READING INSTRUCTIONS IS MANDATORY



TURNING OFF THE POWER IS MANDATORY



CONTACT PROFESSIONALLY QUALIFIED PERSONNEL ONLY.

1.1.2 Prohibition



GENERIC PROHIBITION

1.1.3 Danger



GENERIC DANGER

1.2 Purpose of the manual

This manual contains information on the use and maintenance of the appliance and provides useful information for the correct use of the appliance.



OBLIGATION

- Before installing and using the appliance, read the warnings in this manual carefully
The instructions manual must be stored carefully.
Appliance installers and users and all persons working in the area where the fan is in operation must be aware of the warnings and information in this manual and must have been properly trained by the purchaser.
- Handle the document with care and with clean hands.
- The parts must not be removed, torn or arbitrarily changed.
- The manual should always be kept available for reference in an environment protected from humidity or heat sources.
- Upon request of the user or purchaser, VORTICE S.p.A. can provide additional copies of this manual. You can request it by contacting the VORTICE Technical Assistance Center or by downloading the manual from the website www.vortice.it.

VORTICE S.p.A. cannot be held responsible for any damage to persons or property caused by a failure to observe the instructions given in this manual.

1.3 Recipients

Persons using the appliance must strictly be qualified and must:

- Have reached legal age.
- Be suitable for carrying out structural work with high technical difficulty
- Be trained in the use of personal protective equipment
- Be instructed regarding the operations to be carried out for use and maintenance of the appliance
- Have understood the warnings and operational and emergency procedures defined in this manual

2 Product description

The product is a fan for ceiling installation, commonly referred to as HVLS (High Volume Low Speed), capable of moving large volumes of air at low rotational speeds.

2.1 Foreseen applications

The permitted applications are industrial: civil and zootechnical (e.g. warehouses, stables).



THIS MACHINE MUST ONLY BE USED FOR THE PURPOSE FOR WHICH IT WAS DESIGNED: AIR DESTRATIFICATION FAN AND SUMMER FAN FOR FIXED CEILING INSTALLATION, FOR INDUSTRIAL BUILDINGS. ANY OTHER USES ARE TO BE CONSIDERED IMPROPER AND THEREFORE DANGEROUS.

2.2 Versions

Models are divided by type of power supply (single-phase or three-phase) and nominal diameter from 3m to 7m. The length of the support pole is 1.5 metres for all models.

Nominal diameter	Model	Alimentation
3 metres	NORDIK HVLS HYPERBLADE 300/120" M	Single phase
	NORDIK HVLS HYPERBLADE 300/120" T	Three-phase
4 metres	NORDIK HVLS HYPERBLADE 400/160" M	Single phase
	NORDIK HVLS HYPERBLADE 400/160" T	Three-phase
5 metres	NORDIK HVLS HYPERBLADE 500/200" M	Single phase
	NORDIK HVLS HYPERBLADE 500/200" T	Three-phase
6 metres	NORDIK HVLS HYPERBLADE 600/240" M	Single phase
	NORDIK HVLS HYPERBLADE 600/240" T	Three-phase
7 metres	NORDIK HVLS HYPERBLADE 700/280" M	Single phase
	NORDIK HVLS HYPERBLADE 700/280" T	Three-phase

2.3 Tie rod kit (accessory code 20.193)

VORTICE S.p.A. suggests always fitting the metal tie rod kit, which is supplied as an optional accessory, to provide additional stability against oscillations.

Installation MUST always be completed with installation of the tie rod kit for safety reasons should the following conditions arise:

- Presence of strong gusts of wind in the environment (wind speed between 10 and 14 m/s)
- If there is a risk of operating machines inadvertently hitting the fan in the installation building
- The installation area is classified as seismically active or potentially subject to strong vibrations



ATTENTION

- For ease and speed of operation, it is advisable to install the tie rod kit before installing the fan blades. Please refer to figures **23** and **23A**.
- The correct installation angle of the ropes is 45° to the vertical line identified by the pole.
- Since the assessment regarding the necessity of installation with the additional tie rod kit is entirely dependent on objective conditions relating to the building, the type of activity and the methods thereof, and these conditions are not known by the manufacturer, VORTICE S.p.A. declines all responsibility for failure to install the tie rod kit.



FAN INSTALLATION IN THE PRESENCE OF WINDS OR CURRENTS THAT STRIKE THE MACHINE FROM THE SIDE WITH A WIND SPEED OF 14 M/S OR MORE IS STRICTLY PROHIBITED.

3 Compliance

- These appliances have been designed for use in a commercial environment.
- The appliance must be installed by a professionally qualified electrician only.
- Ensure that the electrical system to which the appliance is connected complies with applicable standards.
- An omnipolar switch with a contact opening distance of 3 mm or higher should be provided for installation, enabling complete disconnection under overvoltage category III conditions.

- Products equipped with three-phase wiring (T) motors ALWAYS require connection to 380-415V (or only 400V where required) three-phase lines, or also 220-240V (or only 230V where required). Any kind of modification shall be considered as product tampering and shall nullify the relative warranty. Products equipped with single-phase wiring (M) motors ALWAYS require connection to 220-240V (or only 230V where required) single-phase lines. Any kind of modification shall be considered as product tampering and shall nullify the relative warranty.

4 Safety/Warnings



OBLIGATION

- After removing the appliance from its packaging, ensure that it is complete and undamaged. If in doubt contact an authorised Vortice service centre. Do not leave packaging within the reach of children or differently able persons.



OBLIGATION

- Switch the appliance off immediately and disconnect the power supply in the event of a fault and/or malfunction. Use suitable means to signal that restoring power to the panel is prohibited. Do not attempt to open or tamper with the appliance: promptly contact an authorised VORTICE Service Centre and request the use of original VORTICE spare parts for any repairs.
- Check that the electrical power supply/socket provides the maximum electrical power required by the appliance. If this is not the case, arrange for a qualified electrician to make the necessary modifications.
- If the appliance receives a strong blow, immediately have it inspected at a VORTICE authorised Technical Service Centre.



OBLIGATION

The electrical specifications correspond to the ones on the data label



PROHIBITION

- Do not use this appliance for functions other than those described in this booklet.
- Do not make modifications of any kind to this appliance
- Fastening or hanging any object on the fan blades for any reason whatsoever is prohibited, as this could lead to the machine becoming unbalanced and the loads being abnormally distributed, resulting in the machine falling.
- Never touch the fan during operation or immediately after it has stopped.
- Never immerse the appliance in water or any other liquid, nor use water, especially under pressure, for washing or cleaning the appliance or its parts.
- Do not use accessories, spare parts and/or components not provided for or supplied by VORTICE S.p.A.
- Do not pull on the power cable or expose the cable to a risk of shearing.
- Do not install the fan in an environment with potentially explosive or aggressive atmospheres, with salinity or humidity levels 90% higher than those of standard atmospheric air.



ATTENTION

- Certain fundamental rules must be observed when using any electrical appliance:
 - never touch appliances with wet or damp hands;
 - do not allow the unit to be operated by unsupervised children or disabled persons.
- If the power or signal cable becomes damaged, it must be replaced by the manufacturer or its technical service, or in any case by a qualified person in order to prevent any risk.

5 Specific warnings for the installer

5.1 Warnings for transport, handling and storage



THE FAN MUST BE LIFTED AND HANDLED WITH SUITABLE EQUIPMENT. IN THE ABSENCE OF EQUIPMENT, THE APPLIANCE AND ITS COMPONENTS MUST ALWAYS BE HANDLED BY AT LEAST TWO PEOPLE EQUIPPED WITH THE PERSONAL PROTECTIVE EQUIPMENT REQUIRED FOR THE WORK ITSELF AND THE APPLICABLE LOCAL REGULATIONS.

- Using suitable equipment, transport the package containing the product in the immediate vicinity of the installation area.
- Mark off the installation area, e.g. with boundary posts or retractable barriers.
- Once all unpacking operations have been carried out, you can proceed with installation following the sequence described below.
- In the case of storage, the product must be stored in a cool, dry place, not subjected to high levels of humidity

and correctly positioned on shelves or pallets. Products may be stored for up to 6 months, after which time it is mandatory to check the components and the correct functioning of the electric motor before proceeding with installation.



ATTENTION

- Before moving the appliance:
 - Stop the machine.
 - Disconnect the power supply.
- In order to lift the components that make up the fan, use a suitable lifting device, strictly using slinging or clamping methods that ensure its stability and prevent the risk of falling during the operation.

5.2 Warnings for positioning



OBLIGATION

- Before installation, check that the location is suitable for the purpose, paying particular attention to the connections, fixing structure, distance from heat sources, high-voltage lines and/or other elements that may in any way interfere with operation of the appliance.
- The fan must be installed with a distance from the blades to the floor of the building of at least 3 metres (10 ft) (see fig. 1).
- The fan must be installed with a distance of at least 0.6 metres (2 ft) from the lamps in the building and from the walls (see fig. 1).
- Make sure that the structure on which the fan is mounted is sufficiently rigid and capable of bearing a load at least twice the weight of the fan itself and a torque at the fan shaft of at least 350Nm. Consult a structural expert for an accurate assessment before installation.
- Ensure that the minimum lighting in the installation area is at least 50 lux to allow for maintenance work.
- The installation area must be free from any interference that may occur with passing machinery, balconies or walkways.
- Before starting installation, the area must be specially marked and cleared of people or objects.
- The area within which fan action is effective is approximately three times the diameter of the product itself. Installations in which there is no space between one fan and another equal to the diameter of the product itself are prohibited (see fig. 3).
- The room temperature must be between -10°C (14° F) and +50°C (122° F).
- When installed in accordance with NFPA 13 (National Fire Prevention Association - reference standard for electrical installations in rooms and buildings in the United States), the installation of HVLS fans in buildings equipped with sprinklers, including ESFR sprinklers, must comply with the following:
 - All fans must shut down immediately upon receiving a water flow signal from the alarm system in accordance with the requirements of NFPA Code 72. The electrical installation and set-up of this safety system is the responsibility of the installer.
 - The fan must be installed approximately in the centre between four adjacent fire-fighting devices (sprinklers).
 - The vertical distance between each installed fan and a sprinkler or other fire-fighting device must be at least 0.9 m (3 ft). See fig. 1.
 - The maximum fan diameter must be 7.3 m (24 ft). The entire range meets this requirement.
- If there is a ventilation system in the area below the fan, it is sufficient to install the fan at a minimum distance from the HVAC system equal to or greater than the diameter of the fan (fig. 2A).
- If the air outlet of a ventilation system is above the blades, the fan must be installed at a minimum distance from the HVAC system of 2 times the diameter of the fan or more (fig. 2B).

5.3 Warnings for installation and maintenance



OBLIGATION

- It is absolutely mandatory to use the specific PPE and in particular work gloves, safety footwear and head protection devices must be worn. All equipment and clothing used must be CE marked.
- It is essential to have a torque spanner or screwdriver calibrated to comply with the following tightening torque values:
 - **M8 screws: 27 Nm**
 - **M10 screws: 53 Nm**
 - **M12 screws: 92 Nm**
- Ceiling fixing of the fan is entirely the responsibility of the installer, who must therefore assess the most suitable fixing system depending on the type of ceiling present and the structure on which the product is to be anchored (e.g. metal beams).
- Check the fastening and tightening of nuts and screws of the fan and tie rods annually, when installed, and check that the blades or pole have not become deformed.
- Installation must be carried out by at least two persons.

5.4 Warnings for electrical connections



WARNING: A CLASS 'A' DIFFERENTIAL MUST BE FITTED TO THE LINE IN ADDITION TO A CIRCUIT BREAKER PROTECTION. INSTALLATION OF THE FAN IN THE VICINITY OF HIGH VOLTAGE LINES (HIGHER THAN 1 kV IN AC OR 1.5 kV IN DC) IS EXPRESSLY PROHIBITED.

- The electrical connection must be made by recognised and qualified specialist technicians in accordance with the regulations in force.
- To make the fan operational, electrical mains with voltage and frequency characteristics compatible with the machine is required.
- The power supply panel must be supplied via a dedicated line provided upstream of a suitable MV protection and type A Differential protection.
- In addition to the power supply cable, the fan is provided with a management cable capable of transmitting both an analogue signal (0-10V voltage for command and speed management) and a Modbus signal capable that allows control and the possibility of modifying the parameters via PC remotely.
- Installation requires the use of a control unit with 0-10V output. As an alternative, it is possible to use a manual potentiometer with the only difference being that starting and stopping the device must be done manually. Any control unit chosen by the customer must be CE certified, or in any case comply with the "low voltage" and "electromagnetic compatibility" directives, under penalty of invalidating the warranty for damage caused to the machine by the use of unsuitable material. The choice, however, does not affect the installation procedure described below.
- Install the control unit or potentiometer (optional accessories) at eye level in an accessible place.
- Installation must include a device for disconnecting the appliance from the mains supply and a protection fuse of suitable size of the delayed motor start type must also be installed.
- The fan must be connected to the earthing system. The distributed PE cable must be connected to an earthing system having an impedance and characteristics such as to guarantee correct operation of the differential protections installed in compliance with the regulations in force regarding indirect contacts and the non-propagation of stray currents.
- Make sure that all the connections required to allow the appliance to operate have been correctly made by experienced personnel and in accordance with all the specific corresponding regulations. VORTICE S.p.A. declines any responsibility for damage and/or malfunctioning caused by connection of the product to the mains power supply not carried out in compliance.



IN AN EMERGENCY, DISCONNECT THE POWER SUPPLY BY MEANS OF THE CIRCUIT BREAKER OR THE MAIN LINE. AFTER DISCONNECTING THE POWER SUPPLY, ALWAYS WAIT FIVE MINUTES BEFORE TOUCHING THE APPLIANCE, AS SOME CONNECTIONS MAY REMAIN LIVE EVEN WHEN THE APPLIANCE IS SWITCHED OFF AND THE MOTOR TEMPERATURE MAY HAVE EXCEEDED 70°C.

6 Installation conditions and operating modes

6.1 Installation conditions

Please refer to figures 1 and 2.

6.2 Operating mode

Direct mode (fig. 3A): Standard operating mode with the air flow directed towards the floor. This mode is the most suitable in the summer months to cool the environment. In the winter months, it allows for effective destratification of the air.

Reverse mode (fig. 3B): By intervening on the connection diagrams (see dedicated section) it is possible to reverse the direction of rotation of the fan and therefore the direction of the air flow (towards the ceiling).

This mode is the most effective for destratification in the winter months but much less effective for summer cooling. Please note that, in reverse mode, the aeraulic performance of the fan (e.g. maximum flow rate) will be lower than that of direct mode.

7 Packing list

Models 300/120" and 400/160": fig. 4.

Models 500/200", 600/ 240", 700/280": fig. 5.

8 Installation

Follow the assembly sequence below. Each step in the sequence refers to the figures in the “Figures” section.

1. Fixing the hub and blade support bars

See figures 6, 7.

2. Motor unit fixing

Follow the assembly sequence of the fan model you have purchased:

2.1 Models 300/120” and 400/160”

Figures 8, 9, 10, 11.

2.2 Models 500/200”, 600/240”, 700/280”

Figures 8A, 9A, 10A, 11A.

3. Bracket, safety cable and support pole fixing



FIG.12: IT IS MANDATORY TO USE ‘CE’ CERTIFIED PERSONAL PROTECTIVE EQUIPMENT AND SLINGING SYSTEM, SAFETY BARRIERS TO ENCLOSE THE INSTALLATION AREA, A SUITABLE LIFTING SYSTEM AND A CABLE GLAND PROBE.

3.1 Ceiling bracket (figures 13-14)

The bracket can be fixed directly to a load-bearing ceiling by means of a suitable anchoring system or to a metal beam. The bracket can be mounted vertically or horizontally. Figure 13 shows the two possible angles and where to insert the two M12x90 screws for fixing the support pole. The illustration on the right shows the dimensions of the bracket and the indication of the holes for anchoring to the ceiling (responsibility of the installer).

VORTICE S.p.A. supplies a range of accessories for beam mounting on request. Figure 14 onwards shows fixing with the STF1 accessory for indicative purposes.

3.2 Safety cable (fig. 15)

Wrap the safety cable around a building structure capable of supporting at least twice the weight of the fan and secure the cable with the two clamps provided.



IF THERE IS NO SUITABLE STRUCTURE (E.G. METAL BEAM), IT IS NECESSARY TO FIX THE SAFETY CABLE TO THE CEILING BY MEANS OF A SUITABLE ANCHORING SYSTEM (NOT SUPPLIED - RESPONSIBILITY OF THE INSTALLER).

3.3 Support pole

Follow the assembly sequence illustrated in figure 16.

4. Fixing the motor unit to the pole

Follow the specific assembly sequence based on the fan model you have purchased.

4.1 Models 300/120” and 400/160”

Figures 17, 18.



FIG. 17: BEFORE FIXING THE MOTOR UNIT TO THE POLE, IT IS NECESSARY TO INSERT THE SAFETY CABLE INTO THE HOLE AT THE TOP OF THE MOTOR SUPPORT BRACKET. ONCE THE MOTOR UNIT IS FIXED, IT IS MANDATORY TO FIX THE SAFETY CABLE INTO ONE OF THE TWO HOLES ON THE PLATE. VORTICE S.P.A. DECLINES ALL RESPONSIBILITY FOR ANY DAMAGE CAUSED TO PERSONS OR PROPERTY DUE TO INCORRECT ATTACHMENT OF THE SAFETY CABLE.



FIG. 18: A CABLE GLAND PROBE IS REQUIRED TO RUN POWER AND SIGNAL CABLES INSIDE THE SUPPORT POLE.

4.2 Models 500/200”, 600/240”, 700/280”

Figures 17A, 18A.

5. Blade fixing

5.1 Models 300/120” and 400/160”

Figure 19: Fix a fan blade following the steps illustrated.

Figure 20: Repeat the steps in Figure 19 to secure the four remaining blades.

5.2 Models 500/200", 600/240", 700/280"

Figure 19A: Fix a fan blade following the steps illustrated.

Figure 20A: Repeat the steps in figure 19A to secure the four remaining blades.

6. Cover fixing

Please refer to figure 21.

7. Wiring

Route the power and signal cables to a junction box (not supplied) near the fan.

Use cable ties to secure the cables.

7.1 Models 300/120" and 400/160"

Figure 22.

7.2 Models 500/200", 600/240", 700/280"

Figure 22A.

8. Tie rod kit (code 20.193 - optional)

8.1 Models 300/120" and 400/160"

Figure 23. Follow the sequence indicated by the letters from A to D.

8.2 Models 500/200", 600/240", 700/280"

Figure 23A. Follow the sequence indicated by the letters from A to D.

9 Electrical connections

9.1 Connection diagrams

Please refer to the "Wiring Diagrams" section after the "Figures" section.



ATTENTION

- The fan must be connected to the earthing system.

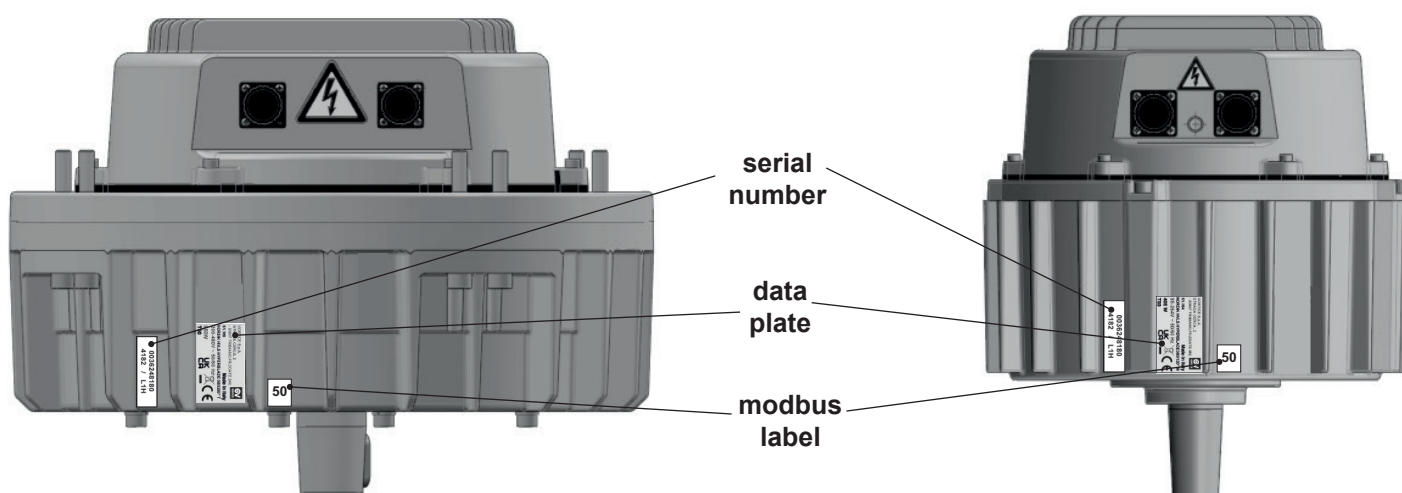
9.2 Warnings for maintenance and diagnostics

Many maintenance and diagnostic interventions on the fan can be carried out remotely.

However, in order to do so, you need to identify the fan precisely and connect to it.

During installation, you must:

1. Always bring signal cables 'A' and 'B' to opening height on the panel (see the connection diagrams in the dedicated section).
2. On a diagram, record the serial number and Modbus address of each motor (shown on adhesive labels on the motor - refer to the figure below for their position), as well as their location (so that each fan can be uniquely identified) in the event of maintenance.
3. Check that two fans with an identical Modbus address are not positioned in the same line.



9.3 Fan check

Fan checks are carried out by means of:

- Modbus signal via remote PC
- Control unit with temperature probe
- External potentiometer



THE MOTORS ARE SUPPLIED AS STANDARD WITH OUTGOING CABLES, BOTH FOR POWER AND SIGNAL CONNECTIONS, 4.3 METERS LONG, WITH FREE TERMINALS AND WITHOUT ANY CONNECTORS.



ATTENTION

- A 4x1 mm² FROR 4G1 cable must be used for the power cable.
- The signal cable must have the following specifications: 4x2x0.5 mm² LIYCY.
- The line with MV+D must be a dedicated line and therefore not supply other loads; moreover, it must not be derived from other differentials of a type different than A.
- The cable shielding to the PE earthing terminal must be provided only on the side of the electrical panel and not in the fan.

10 Start-up



ATTENTION

- Before commissioning the fan, check that all electrical connections have been completed in accordance with the instructions in this manual. VORTICE S.p.A. declines all responsibility for malfunctions or damage caused to the appliance by changes made by the installer to the wiring diagrams shown.

The fan starts automatically as soon as power is supplied, after about 30 seconds, which is necessary for the automatic setting of operating parameters. Fan speed can be adjusted by means of an optional potentiometer.

Then check that:

- There are no installation imbalances due to incorrect assembly of components or any component faults.
- There are no noises coming from the machine itself.
- The motor diagnosis LED flashes every 2 seconds. The LED is located between the power and signal cable.
- The direction of rotation is clockwise, if viewed from under the fan.

11 Maintenance



WARNING: DISCONNECT THE APPLIANCE FROM THE POWER SUPPLY BEFORE CARRYING OUT ANY MAINTENANCE WORK.



WARNING: BEFORE CARRYING OUT MAINTENANCE OR CLEANING WORK ON THE APPLIANCE, DISCONNECT THE POWER SUPPLY FROM THE ELECTRICAL PANEL AND LOCK THE PANEL TO PREVENT THE POWER SUPPLY FROM BEING ACCIDENTALLY RESTORED. WHEN IT IS NOT POSSIBLE TO LOCK THE PANEL, SIGNAL CLEANING BY FIXING A SIGN ON THE ELECTRICAL PANEL ITSELF.

To ensure safe and efficient operation, the checks described in the “Periodic inspection” section must be carried out. Before contacting a Technical Service Centre authorised by VORTICE S.p.A., try to solve the problem using the procedures described in the “Troubleshooting” paragraph.

11.1 Routine maintenance

The product must be kept clean and protected from agents that may affect its integrity or use. The machine does not require routine maintenance.

11.2 Periodic inspection

Frequency	Activity	Activity	Activity	Activity	Activity	Activity
Monthly	1	2				

Annually	1	2	3	4		
2 Years	1	2	3	4	5	
5 Years	1	2	3	4	5	6

Operations key

1	<ul style="list-style-type: none"> - Visual inspection. - Check that the direction of rotation is clockwise. - Check that there are no abnormal vibrations. - Check the correct operation of the LED on the motor.
2	<ul style="list-style-type: none"> - Check structural integrity. - Check blade and tie rod fixing (when installed). - Check that the cables of the tie rods and the safety cable are live. - General cleaning: clean the blades using a cloth or sponge with warm water or detergent solutions. DO NOT use chlorine or chemicals containing chlorine, otherwise the blades can become damaged.
3	<ul style="list-style-type: none"> - Check screw tightness and sealing. - Check blade integrity. - Check power and signal cable conditions.
4	<ul style="list-style-type: none"> - Complete cleaning of dust or other deposits.
5	<ul style="list-style-type: none"> - Check for structural corrosion or oxidation.
6	<ul style="list-style-type: none"> - Check the conditions and any need for replacement of mechanical and motor components.

11.3 Special maintenance

Special maintenance is intended as work on the circuit board, replacement of blades or other mechanical parts. For all special maintenance operations, contact a Technical Service Centre authorised by VORTICE S.p.A.

11.4 Maintenance log

It is important for the safe use of the product that the user keeps a record of periodic checks and maintenance carried out, in the form required by the applicable local regulations. The table in the “Periodic Inspection” section can be taken as a basis, using it as a check list with a tick of the individual activities performed. It is advisable to record each operation and/or maintenance and/or replacement carried out and any anomalies or problems encountered.

12 Troubleshooting

Problem	Cause	Solution
The fan does not start.	The electrical connections have been made incorrectly.	Check electrical connection and mains operation.
	Motor power supply is switched off.	Check the motor power supply line.
	The motor is faulty.	Contact a VORTICE S.p.A. authorised Service Centre.
The fan vibrates.	The fan is dirty or broken.	Contact a VORTICE S.p.A. authorised Service Centre.

13 Disposal

This product complies with Directive 2012/19/EU on the management of waste electrical and electronic equipment (WEEE). The crossed-out wheeled bin symbol on the appliance indicates that, at the end of its life, the product should not be discarded together with household waste but must be taken to a separate collection point for electrical and electronic equipment. This will avoid negative effects on the environment and health, and will encourage correct treatment, disposal and recycling of the materials from which the product is made. Contact the municipal authority for the location of this type of facility. Alternatively, the distributor is obliged to take back the appliance to be disposed of free of charge in exchange for the purchase of an equivalent appliance.



Index

1 Informations générales.....	24
1.1 Description des symboles utilisés dans le manuel.....	24
1.1.1 Obligation.....	24
1.1.2 Interdiction.....	24
1.1.3 Danger.....	24
1.2 Objet du manuel.....	24
1.3 Destinataires.....	24
2 Description du produit.....	25
2.1 Applications prévues.....	25
2.2 Versions.....	25
2.3 Kit tirants (accessoire cod. 20193).....	25
3 Conformité d'utilisation.....	25
4 Sécurité/Avertissements.....	26
5 Avertissements spécifiques pour l'installateur.....	27
5.1 Avertissements pour le transport, la manutention et le stockage.....	27
5.2 Avertissements concernant le positionnement de l'appareil.....	27
5.3 Avertissements pour l'installation et l'entretien.....	28
5.4 Avertissements pour les branchements électriques.....	28
6 Conditions d'installation et modes de fonctionnement.....	28
6.1 Conditions d'installation.....	28
6.2 Modes de fonctionnement.....	29
7 Bordereau d'expédition.....	29
8 Installation.....	29
9 Raccordements électriques.....	30
9.1 Schémas de raccordement.....	30
9.2 Avertissements pour l'entretien et le diagnostic.....	30
9.3 Contrôle ventilateur/s.....	31
10 Démarrage.....	31
11 Entretien.....	32
11.1 Entretien courant.....	32
11.2 Vérification périodique.....	32
11.3 Entretien ponctuel.....	32
11.4 Registre des entretiens.....	33
12 Problèmes et solutions.....	33
13 Élimination.....	33

*Avant d'utiliser le produit, lire attentivement les instructions contenues dans cette notice.
La société VORTICE S.p.A. ne pourra être tenue pour Le respect de toutes les indications reportées dans ce livret garantira une longue durée de vie ainsi que la fiabilité électrique et mécanique de l'appareil. onserver toujours ce livret d'instructions.*

1 Informations générales

1.1 Description des symboles utilisés dans le manuel

1.1.1 Obligation



OBLIGATION GÉNÉRIQUE



IL EST OBLIGATOIRE DE LIRE LES INSTRUCTIONS



IL EST OBLIGATOIRE DE COUPER L'ALIMENTATION



CONTACTEZ UN PERSONNEL PROFESSIONNEL QUALIFIÉ

1.1.2 Interdiction



INTERDICTION GÉNÉRIQUE

1.1.3 Danger



DANGER GÉNÉRIQUE

1.2 Objet du manuel

Ce manuel contient des informations sur l'utilisation et l'entretien corrects de l'appareil.



OBLIGATION

- Avant d'installer et d'utiliser l'appareil, lisez attentivement les avertissements de ce manuel. Le manuel d'instructions doit être conservé avec soin. Les installateurs et utilisateurs de l'appareil et toutes les personnes qui travaillent où le ventilateur fonctionne doivent avoir pris connaissance des avertissements et des informations présentes dans ce manuel et avoir reçu une formation adéquate de la part de l'acheteur.
- Manipuler ce document avec soin et avec les mains propres.
- Aucune partie ne doit être enlevée, déchirée ou arbitrairement modifiée.
- Le manuel doit toujours être mis à disposition pour sa consultation, il doit être rangé dans un lieu à l'abri de l'humidité ou des sources de chaleur.
- Sur demande de l'utilisateur ou de l'acheteur, VORTICE S.p.A. peut fournir d'autres copies de ce manuel. Il est possible d'en demander une copie en contactant le Centre Assistance Technique VORTICE ou en téléchargeant le manuel sur le site www.vortice.it.

L'entreprise VORTICE S.p.A. ne pourra pas être tenue responsable en cas de dommages éventuels à des personnes ou à des biens causés par le manque de respect des indications énumérées dans ce manuel.

1.3 Destinataires

Les personnes qui utilisent l'appareil, compétentes en la matière, doivent :

- être majeures.
- savoir effectuer des travaux structurels très techniques.
- être formées sur l'utilisation des équipements de protection individuelle.
- être informées concernant les interventions à réaliser pour l'utilisation et l'entretien de l'appareil.
- avoir assimilé les avertissements et les procédures opérationnelles et d'urgence définies dans ce manuel.

2 Description du produit

Le produit est un ventilateur pour une installation au plafond, communément appelé HVLS (High Volume Low Speed), en mesure de déplacer de grands volumes d'air à faible vitesse de rotation.

2.1 Applications prévues

Les applications prévues sont de type industriel : civiles et pour l'élevage (par ex : entrepôts, écuries).



CET APPAREIL DOIT ÊTRE UTILISÉ SEULEMENT AUX FINS POUR LESQUELLES IL A ÉTÉ CONÇU : DESTRATIFICATEUR D'AIR ET VENTILATEUR ESTIVAL À INSTALLATION FIXE AU PLAFOND, POUR BÂTIMENTS INDUSTRIELS. TOUS LES AUTRES USAGES SONT INCORRECTS ET DONC DANGEREUX.

2.2 Versions

Les modèles se divisent par typologie d'alimentation (monophasée ou triphasée) et diamètre nominal de 3 m à 7 m. La longueur de la tige de support est de 1,5 mètres pour tous les modèles.

Diamètre nominal	Modèle	Alimentation
3 mètres	NORDIK HVLS HYPERBLADE 300/120" M	Monophasé
	NORDIK HVLS HYPERBLADE 300/120" T	Triphasé
4 mètres	NORDIK HVLS HYPERBLADE 400/160" M	Monophasé
	NORDIK HVLS HYPERBLADE 400/160" T	Triphasé
5 mètres	NORDIK HVLS HYPERBLADE 500/200" M	Monophasé
	NORDIK HVLS HYPERBLADE 500/200" T	Triphasé
6 mètres	NORDIK HVLS HYPERBLADE 600/240" M	Monophasé
	NORDIK HVLS HYPERBLADE 600/240" T	Triphasé
7 mètres	NORDIK HVLS HYPERBLADE 700/280" M	Monophasé
	NORDIK HVLS HYPERBLADE 700/280" T	Triphasé

2.3 Kit tirants (accessoire cod. 20193)

VORTICE S.p.A. Suggère de toujours monter le kit de tirants métalliques fourni comme accessoire optionnel pour garantir une stabilité supplémentaire contre des oscillations éventuelles.

L'installation DOIT toujours être complétée par l'installation du kit de tirants, pour des raisons de sécurité, si ces conditions se présentent :

- présence de fortes rafales de vent dans l'environnement (vitesse du vent comprise entre 10 et 14 m/s).
- présence du risque que des machines touchent par inadvertance le ventilateur dans le bâtiment où il est installé.
- zone d'installation classée sismique ou potentiellement sujette à de fortes vibrations.



ATTENTION

- Pour faciliter et accélérer les opérations, il est conseillé de monter le kit de tirants avant d'installer les pales du ventilateur. Se référer aux figures **23** et **23A**.
- L'angle de montage correct des câbles est de 45° par rapport à la verticale individualisée par la tige.
- Puisque l'évaluation concernant la nécessité d'installer le kit de tirants supplémentaire dépend totalement des conditions objectives relatives au bâtiment, au type d'activité réalisée et à ses modalités et que ces conditions ne sont pas connues par le fabricant, VORTICE S.p.A. décline toute responsabilité concernant l'absence d'installation du kit tirants.



IL EST FORMELLEMENT INTERDIT D'INSTALLER LE VENTILATEUR EN PRÉSENCE DE VENT OU DE COURANT D'AIR QUI TOUCHENT LATÉRALEMENT L'APPAREIL AVEC UNE VITESSE DU VENT SUPÉRIEURE OU ÉGALE À 14 M/S.

3 Conformité d'utilisation

- Ces appareils ont été conçus pour une utilisation dans un environnement commercial.
- L'installation de l'appareil est réservée à des techniciens qualifiés.
- L'installation électrique à laquelle le produit est raccordé doit être conforme aux normes en vigueur.

- Pour l'installation, il est nécessaire de prévoir un interrupteur omnipolaire avec ouverture à distance égale ou supérieure à 3 mm entre les contacts, qui permet la déconnexion complète dans les conditions de la catégorie de surtension III.
- Les produits équipés de moteurs prédisposés au câblage triphasé (T) nécessitent TOUJOURS d'une connexion à des lignes triphasées à 380-415 V, (ou seulement 400 V quand le produit le prévoit) ou aussi 220-240 V (ou seulement 230 V quand le produit le prévoit). Toute sorte de modification est considérée comme une manipulation du produit et annule la garantie correspondante. Les produits équipés de moteurs prédisposés au câblage monophasé (M) nécessitent TOUJOURS d'une connexion à des lignes monophasées à 220-240 V (ou seulement 230 V quand le produit le prévoit). Toute sorte de modification est considérée comme une manipulation du produit et annule la garantie correspondante.

4 Sécurité/Avertissements



OBLIGATION

- Après avoir extrait le produit de son emballage, s'assurer de son intégrité. En cas de doute, contacter un professionnel qualifié ou un Centre Assistance technique autorisé Vortice. Ne pas laisser de parties de l'emballage à la portée des enfants ou de personnes souffrant d'un handicap.



OBLIGATION

- Éteindre immédiatement l'appareil et le débrancher en cas de panne et/ou dysfonctionnement. Signaler au moyen d'indications prévues à cet effet l'interdiction de restaurer l'alimentation sur le tableau. Ne pas tenter d'ouvrir ou de réparer l'appareil : contacter immédiatement un Centre Assistance Technique autorisé VORTICE et faire la demande, en cas de réparation éventuelle, de pièces de rechange originales VORTICE.
- Raccorder l'appareil au réseau d'alimentation/prise électrique seulement si le débit de l'installation/prise est adapté à sa puissance maximale. Dans le cas contraire, contacter immédiatement un professionnel qualifié.
- Si l'appareil est soumis à des chocs importants, le faire contrôler immédiatement par un Centre Assistance Technique autorisé VORTICE.



OBLIGATION

Les données électriques du réseau doivent correspondre à celles reportées sur la plaque.



INTERDICTION

- Ne pas utiliser l'appareil pour un usage autre que celui décrit dans ce livret.
- N'apporter aucune modification qu'il soit à l'appareil.
- Il est interdit de fixer ou de pendre n'importe quel objet sur les pales du ventilateur, qu'elle qu'en soit la raison, étant donné que cette opération comporterait le déséquilibre de l'appareil et une répartition conséquente anormale des charges, entraînant sa chute.
- Ne jamais toucher le ventilateur durant le fonctionnement, ni immédiatement après son arrêt.
- Ne jamais immerger l'appareil dans l'eau ou dans d'autre liquide, ni utiliser d'eau surtout sous pression pour son lavage ou son nettoyage, même partiel.
- Ne pas utiliser d'accessoires, pièces de rechange et/ou composants non prévus ou non fournis par VORTICE S.p.A.
- Ne pas tirer sur le câble d'alimentation ou exposer ce dernier au risque de cisaillement.
- Ne pas installer le ventilateur dans un environnement soumis à des atmosphères potentiellement explosives ou agressives, avec un taux de salinité ou d'humidité supérieur de 90% à celui de l'air atmosphérique standard.



ATTENTION

- L'utilisation de tout appareil électrique comporte le respect de certaines règles fondamentales parmi lesquelles:
 - ne pas le toucher avec les mains mouillées ou humides
 - ne pas permettre l'utilisation de l'appareil par des enfants ou des personnes souffrant d'un handicap sans surveillance.
- Si le câble d'alimentation ou de signal est endommagé, il doit être remplacé par le fabricant ou par son service d'assistance technique, ou par une personne ayant la qualification requise, afin d'éviter tout risque.

5 Avertissements spécifiques pour l'installateur

5.1 Avertissements pour le transport, la manutention et le stockage



LE VENTILATEUR DOIT ÊTRE SOULEVÉ ET DÉPLACÉ AVEC DES ÉQUIPEMENTS ADAPTÉS. LE CAS ÉCHÉANT, L'APPAREIL ET SES COMPOSANTS DOIVENT TOUJOURS ÊTRE DÉPLACÉS PAR AU MOINS DEUX PERSONNES DOTÉES DES ÉQUIPEMENTS DE PROTECTION INDIVIDUELLE NÉCESSAIRES AU TRAVAIL ET CONFORMÉMENT AUX NORMES LOCALES EN VIGUEUR.

- Au moyen d'équipements adaptés, transporter le colis contenant le produit à proximité de la zone d'installation.
- Délimiter la zone d'installation, par exemple avec des poteaux de délimitation ou des barrières rétractables.
- Après le déballage, il est possible de réaliser l'installation en suivant les étapes de montage décrites ci-dessous.
- En cas de stockage, le produit doit être rangé dans un lieu frais et sec, qui n'est pas soumis à un pourcentage d'humidité élevé et correctement positionné sur des étagères ou des palettes. Les produits peuvent être stockés jusqu'à une période n'excédant pas 6 mois, suite à laquelle il est nécessaire d'effectuer une vérification des composants et du fonctionnement correct du moteur électrique avant de procéder à l'installation du produit.



ATTENTION

- Avant de déplacer l'appareil, il faut :
 - arrêter l'appareil ;
 - débrancher l'alimentation.
- Pour soulever les composants du ventilateur, utiliser un moyen de levage adapté, utiliser obligatoirement des harnais ou des systèmes de blocage en mesure de garantir sa stabilité et de prévenir le risque de chute durant l'opération.

5.2 Avertissements concernant le positionnement de l'appareil



OBLIGATION

- Avant son installation, vérifier que le lieu prévu soit adapté, en faisant particulièrement attention aux raccordements, à la structure de fixation, à la distance des sources de chaleur, des lignes à haute tension et/ou à d'autres éléments qui pourraient, d'une certaine manière, interférer avec le fonctionnement de l'appareil.
- Le ventilateur doit être installé à une distance entre les pales et le plancher du bâtiment d'au moins 3 mètres (10 ft) (voir fig. 1).
- Le ventilateur doit être installé à une distance d'au moins 0,6 mètres (2 ft) des lampes présentes dans le bâtiment et des murs (voir fig. 1).
- S'assurer que la structure sur laquelle le ventilateur est monté soit suffisamment rigide, en mesure de supporter une charge représentant au moins le double du poids du ventilateur et un couple sur la tige du ventilateur d'au moins 350 Nm. Avant l'installation, consulter un expert structurel pour une évaluation soignée.
- Évaluer si l'éclairage minimum dans la zone d'installation est égal à 50 lux minimum, pour permettre d'effectuer les entretiens.
- La zone d'installation ne doit pas comporter des interférences qui pourraient survenir en raison du passage de machines, de balcons ou des passerelles.
- Avant l'installation, signaler spécifiquement la zone et vérifier l'absence de personnes ou de choses.
- La zone d'action efficace du ventilateur équivaut à environ 3 fois son diamètre. Les installations où aucun espace n'est laissé entre un ventilateur et l'autre équivalent au diamètre même du produit (voir fig. 3) sont interdites.
- La température ambiante doit être comprise entre -10°C (14° F) et +50°C (122° F).
- En cas d'installation conforme au standard NFPA 13 (National Fire Prevention Association - norme de référence pour les installations électriques dans les locaux et les bâtiments aux États-Unis), l'installation de ventilateurs HVLS dans les bâtiments équipés de sprinkler, y compris les sprinkler ESFR, doit être conforme à ce qui suit :
 - Tous les ventilateurs doivent s'éteindre immédiatement après avoir reçu un signal de débit d'eau du système d'alarme conformément aux exigences du Code NFPA 72. L'installation électrique et la prédisposition de ce système de sécurité est à la charge de l'installateur.
 - Le ventilateur doit être à peu près installé au centre entre quatre dispositifs anti-incendie (sprinklers) adjacents.
 - La distance verticale entre chaque ventilateur installé et un sprinkler ou autre dispositif anti-incendie doit être d'au moins 0,9 m (3 ft). Voir fig. 1.
 - Le diamètre maximum du ventilateur doit être de 7,3 m (24 ft). Toute la gamme répond à cette exigence.
- Si un système de ventilation est présent sous le ventilateur dans cette zone, il suffit d'installer le ventilateur à une distance minimum du système HVAC égale ou supérieure au diamètre du ventilateur (fig. 2A).
- Si la sortie d'air du système de ventilation se trouve sur les pales, il est nécessaire d'installer le ventilateur à une distance minimum du système HVAC égale ou supérieure à 2 fois le diamètre du ventilateur (fig. 2B).

5.3 Avertissements pour l'installation et l'entretien



OBLIGATION

- Il est obligatoire de porter les équipements de protection individuelle spécifiques, et en particulier de porter des gants de travail, des chaussures de sécurité et des dispositifs de protection de la tête. Tous les équipements et les vêtements doivent avoir le marquage CE.
- Il est indispensable de se doter de clé dynamométrique ou de visseuse calibrée pour respecter les valeurs des couples de serrage suivants :
 - Vis M8 : 27 Nm
 - Vis M10 : 53 Nm
 - Vis M12 : 92 Nm
- La fixation au plafond du ventilateur est entièrement à la charge de l'installateur qui doit donc évaluer le système de fixation le plus adapté en fonction du type de plafond présent et de la structure sur laquelle fixer le produit (par ex : poutres métalliques).
- Contrôler annuellement la fixation et le serrage des écrous et des vis du ventilateur et des tirants une fois installés, et vérifier que les pales ou que la tige n'aient pas subi de déformations.
- L'installation doit être réalisée par deux personnes au minimum.

5.4 Avertissements pour les branchements électriques



ATTENTION : IL EST OBLIGATOIRE DE MONTER UN DIFFÉRENTIEL TYPE A SUR LA LIGNE EN PLUS DE LA PROTECTION MAGNÉTOthermique. IL EST FORMELLEMENT INTERDIT D'INSTALLER LE VENTILATEUR PRÈS DE LIGNES À HAUTE TENSION (SUPÉRIEURE À 1 kV EN COURANT ALTERNÉ OU 1,5 kV EN COURANT CONTINU).

- Le branchement électrique doit être effectué par des techniciens spécialisés, agréés et qualifiés conformément à la norme en vigueur.
- Il est nécessaire de disposer d'un réseau électrique ayant des caractéristiques de tension et de fréquence compatibles avec l'appareil pour le bon fonctionnement du ventilateur.
- Le panneau d'alimentation doit être alimenté à travers une ligne dédiée, équipée d'une protection MT adéquate en amont et d'une protection différentielle de type A.
- En plus du câble d'alimentation, le ventilateur est équipé d'un câble de gestion capable de transmettre aussi bien un signal analogique (tension 0-10 V pour la commande et la gestion de la vitesse) aussi bien un signal Modbus capable de permettre le contrôle et la possibilité de modifier des paramètres à l'aide d'un ordinateur à distance.
- L'installation prévoit l'utilisation d'une centrale de contrôle avec sortie 0-10V. Il est possible d'utiliser, comme alternative, un potentiomètre manuel à la seule différence que le démarrage et l'arrêt de l'appareil doivent être réalisés manuellement. Chaque centrale choisie par le client doit être certifiée CE ou toutefois conforme aux sens des directives « basse tension » et « compatibilité électromagnétique », sous peine d'invalidité de la garantie pour des dommages provoqués à l'appareil par l'utilisation de matériel non conforme. Toutefois, le choix n'influence pas la procédure d'installation décrite ci-dessous.
- Installer la centrale ou le potentiomètre (accessoires optionnels) dans un lieu accessible, à hauteur d'homme.
- L'installation doit prévoir un dispositif de déconnexion de l'appareil du réseau d'alimentation électrique, un fusible de protection de dimension adéquate doit aussi être installé, de type retardé pour démarrage des moteurs.
- Le ventilateur doit être raccordé à l'installation de mise à la terre. Le câble PE distribué doit être branché à une installation de mise à la terre ayant une impédance et des caractéristiques pour garantir le fonctionnement correct des protections différentielles installées en conformité avec les normes en vigueur relatives aux contacts indirects et la non-propagation de courants vagabonds.
- S'assurer que tous les raccordements nécessaires pour permettre le fonctionnement de l'appareil aient été correctement prédisposés par du personnel expérimenté et conformément à toutes les disciplines spécifiques en la matière. VORTICE S.p.A. décline toute responsabilité pour des dommages et/ou dysfonctionnements dus à un raccordement non conforme du produit au réseau électrique.



EN CAS D'URGENCE, DÉBRANCHER L'ALIMENTATION EN INTERVENANT SUR LE DISJONCTEUR OU SUR LA LIGNE PRINCIPALE. APRÈS AVOIR COUPÉ L'ALIMENTATION, TOUJOURS ATTENDRE CINQ MINUTES AVANT DE TOUCHER L'APPAREIL ÉTANT DONNÉ QUE CERTAINS BRANCHEMENTS POURRAIENT ÊTRE ENCORE SOUS TENSION MÊME QUAND L'APPAREIL EST ÉTEINT ET LA TEMPÉRATURE DU MOTEUR POURRAIT DÉPASSER 70°C.

6 Conditions d'installation et modes de fonctionnement

6.1 Conditions d'installation

Se référer aux figures 1 et 2.

6.2 Modes de fonctionnement

Modalité directe (fig. 3A) : Mode de fonctionnement standard avec le débit d'air en direction du sol. Cette modalité est la plus indiquée durant les mois d'été, pour rafraîchir l'environnement. Durant les mois d'hiver, ce mode de fonctionnement permet une destratification efficace de l'air.

Modalité inverse (fig. 3B) : En intervenant sur les schémas de raccordement (voir la section dédiée) il est possible d'inverser le sens de rotation du ventilateur et donc la direction du débit d'air (vers le plafond).

Cette modalité est la plus efficace pour destratifier l'air durant les mois d'hiver mais elle est beaucoup moins efficace pour rafraîchir en été. Il faut tenir compte qu'en modalité inverse, les performances aérauliques du ventilateur (par ex : débit maximum) seront inférieures par rapport à celles en modalité directe.

7 Bordereau d'expédition

Modèles 300/120" et 400/160" : fig. 4.

Modèles 500/200", 600/ 240", 700/280" : fig. 5.

8 Installation

Suivre la séquence de montage suivante. Chaque étape de la séquence renvoie aux figures indiquées à la section « Figures ».

1. Fixation moyeu et barres support pales

Voir les figures 6, 7.

2. Fixation groupe moteur

Suivre les étapes de montage du modèle de ventilateur acheté :

2.1 Modèles 300/120" et 400/160"

Figures 8, 9, 10, 11.

2.2 Modèles 500/200", 600/240", 700/280"

Figures 8A, 9A, 10A, 11A.

3. Fixation étrier, câble de sécurité et tige de support



FIG.12 : UTILISER OBLIGATOIREMENT DES ÉQUIPEMENTS DE PROTECTION INDIVIDUELLE ET DES HARNAIS CERTIFIÉS 'CE', DES BARRIÈRES DE SÉCURITÉ POUR DÉLIMITER LA ZONE D'INSTALLATION, UN SYSTÈME DE LEVAGE OPPORTUN ET UNE SONDE GUIDE-CÂBLE.

3.1 Étrier au plafond (figures 13-14)

L'étrier peut être fixé directement sur un plafond porteur, au moyen d'un système d'ancrage opportun ou sur une poutre métallique.

L'étrier peut être monté verticalement ou horizontalement. La figure 13 montre les deux angles possibles et où insérer les deux vis M12x90 pour la fixation de la tige de support. Les dimensions de l'étrier et l'indication des trous pour l'ancrage au plafond (à la charge de l'installateur) sont indiquées sur l'illustration de droite.

VORTICE S.p.A. fournit sur demande une série d'accessoires pour la fixation sur poutre. La fixation avec l'accessoire STF1 est indiquée sur la figure 14 à titre indicatif.

3.2 Câble de sécurité (fig. 15)

Enrouler le câble de sécurité autour d'une structure du bâtiment en mesure de supporter au moins le double du poids du ventilateur et fixer le câble avec les deux serre-câbles fournis.



SI AUCUNE STRUCTURE N'EST PRÉSENTE (PAR EX : POUTRE MÉTALLIQUE), IL FAUT NÉCESSAIREMENT FIXER LE CÂBLE DE SÉCURITÉ AU PLAFOND AU MOYEN D'UN SYSTÈME D'ANCRAGE OPPORTUN (NON FOURNI - À LA CHARGE DE L'INSTALLATEUR).

3.3 Tige de support

Suivre la séquence de montage illustrée sur la figure 16.

4. Fixation du groupe moteur sur la tige

Suivre les étapes du montage spécifique en fonction du modèle de ventilateur acheté.

4.1 Modèles 300/120" et 400/160"

Figures 17, 18.



FIG. 17 : AVANT DE FIXER LE GROUPE MOTEUR SUR LA TIGE, IL EST NÉCESSAIRE D'INTRODUIRE LE CÂBLE DE SÉCURITÉ DANS LE TROU PRÉSENT SUR LA PARTIE SUPÉRIEURE DE L'ÉTRIER DE SUPPORT MOTEUR. UNE FOIS LE GROUPE MOTEUR FIXÉ, IL EST OBLIGATOIRE DE FIXER LE CÂBLE DE SÉCURITÉ DANS L'UN DES DEUX TROUS PRÉSENTS SUR LA PLAQUE. VORTICE S.P.A. DÉCLINE TOUTE RESPONSABILITÉ POUR DES DOMMAGES ÉVENTUELS SUR DES PERSONNES OU DES BIENS DUS À LA MAUVAISE FIXATION DU CÂBLE DE SÉCURITÉ.



FIG. 18 : IL EST NÉCESSAIRE D'UTILISER UNE SONDE GUIDE-CÂBLE POUR PASSER LES CÂBLES D'ALIMENTATION ET DE SIGNAL À L'INTÉRIEUR DE LA TIGE DE SUPPORT.

4.2 Modèles 500/200", 600/240", 700/280"

Figures 17A, 18A.

5. Fixation pales

5.1 Modèles 300/120" et 400/160"

Figure 19 : Fixer une pale du ventilateur en suivant les étapes illustrées.

Figure 20 : Répéter les étapes de la figure 19 pour fixer les quatre pales restantes.

5.2 Modèles 500/200", 600/240", 700/280"

Figure 19A : Fixer une pale du ventilateur en suivant les étapes illustrées.

Figure 20A : Répéter les étapes de la figure 19A pour fixer les quatre pales restantes.

6. Fixation couvercle

Se référer à la figure 21.

7. Câblage

Porter les câbles d'alimentation et de signal à un boîtier de dérivation (non fourni) à proximité du ventilateur.

Utiliser des colliers prévus à cet effet pour la fixation des câbles.

7.1 Modèles 300/120" et 400/160"

Figure 22.

7.2 Modèles 500/200", 600/240", 700/280"

Figure 22A.

8. Kit tirants (cod. 20.193 - optionnel)

8.1 Modèles 300/120" et 400/160"

Figure 23. Suivre la séquence indiquée par les lettres de A à D.

8.2 Modèles 500/200", 600/240", 700/280"

Figure 23A. Suivre la séquence indiquée par les lettres de A à D.

9 Raccordements électriques

9.1 Schémas de raccordement

Se référer à la section « Schémas de raccordement » indiquée après la section « Figures ».



ATTENTION

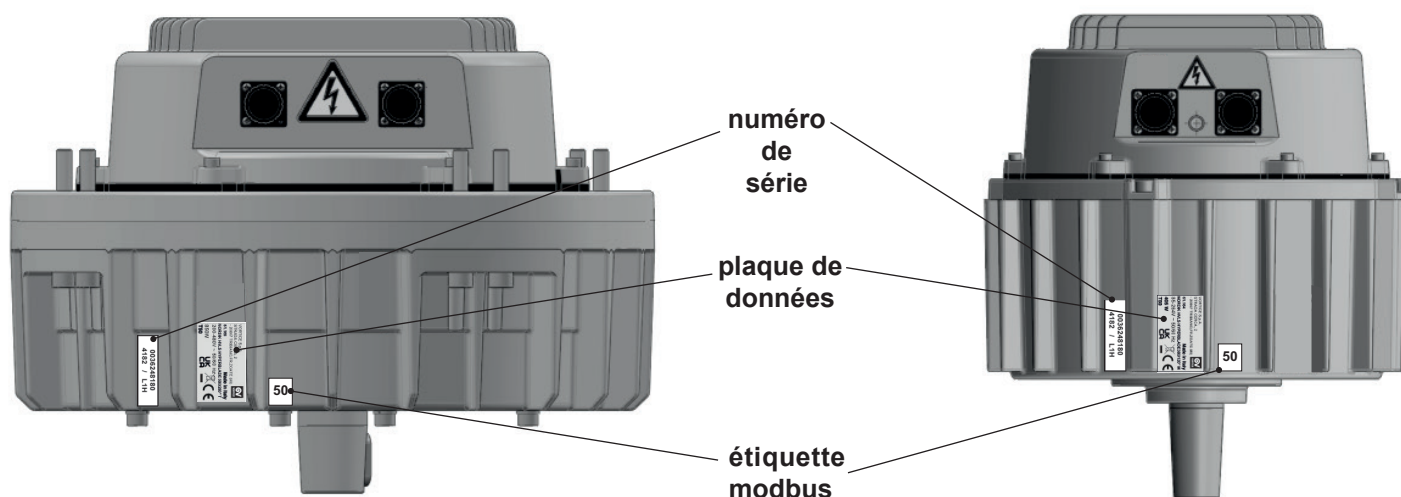
- Le ventilateur doit être raccordé à l'installation de mise à la terre.

9.2 Avertissements pour l'entretien et le diagnostic

De nombreuses interventions d'entretien et de diagnostic du destratificateur peuvent être effectuées à distance.

Pour pouvoir procéder dans ce sens, il est cependant nécessaire d'identifier exactement le ventilateur et de s'y brancher. En phase d'installation, il faut :

1. Toujours porter les câbles de signal 'A' et 'B' dans un tableau à hauteur d'homme (voir les schémas de raccordement à la section dédiée).
2. Indiquer le numéro de série et l'adresse Modbus de chaque moteur (indiqués sur des étiquettes adhésives présentes sur le moteur - se référer à la figure suivante pour leur position) sur un schéma, ainsi que leur emplacement (afin d'individualiser chaque ventilateur de façon univoque) en cas d'entretien.
3. Vérifier qu'il n'y ait pas deux ventilateurs avec la même adresse Modbus placés sur la même ligne.



9.3 Contrôle ventilateur/s

Le contrôle du ventilateur se fait au moyen de :

- Signal Modbus par ordinateur à distance.
- Centrale avec sonde de température.
- Potentiomètre extérieur.



LES MOTEURS SONT FOURNIS EN STANDARD AVEC DES CÂBLES SORTANTS, À LA FOIS POUR LES CONNEXIONS DE PUISSANCE ET DE SIGNAL, D'UNE LONGUEUR DE 4,3 MÈTRES, AVEC DES BORNES LIBRES ET SANS AUCUN CONNECTEUR.



ATTENTION

- Pour le câble d'alimentation, utiliser un câble 4x1 mmq FROR 4G1.
- Le câble de signal doit avoir les caractéristiques suivantes : 4x2x0,5 mmq LIYCY.
- La ligne avec MT+D doit être dédiée et ne doit donc pas alimenter d'autres charges ; de plus, elle ne doit pas dériver d'autres différentiels de type différent de A.
- Le blindage du câble à la borne de terre PE doit être prévu uniquement du côté du panneau électrique et non dans le ventilateur.

10 Démarrage



ATTENTION

- Avant de démarrer le ventilateur, vérifier que tous les branchements électriques aient été achevés selon les instructions indiquées dans ce manuel. VORTICE S.p.A. décline toute responsabilité en raison de dysfonctionnements ou de dommages causés à l'appareil par des modifications apportées aux schémas électriques indiqués de la part de l'opérateur.

Le ventilateur démarre automatiquement dès qu'il est branché, après environ 30 secondes, le temps nécessaire pour le réglage automatique des paramètres de service. La vitesse du ventilateur est réglable au moyen d'un potentiomètre optionnel.

Puis, vérifier :

- L'absence de déséquilibres d'installation dus à un mauvais montage des composants, ou des défauts éventuels de ces derniers.
- L'absence de bruits provenant de la machine.
- La LED de diagnostic du moteur clignote toutes les 2 secondes. La LED est placée entre le câble d'alimentation et de

signal.

- Le sens de rotation est horaire, vu du dessous du ventilateur.

11 Entretien



AVERTISSEMENT : DÉBRANCHER L'APPAREIL AVANT D'EFFECTUER TOUTE INTERVENTION D'ENTRETIEN.



AVERTISSEMENT : AVANT DE RÉALISER DES INTERVENTIONS D'ENTRETIEN OU DE NETTOYAGE SUR L'UNITÉ, COUPER L'ALIMENTATION SUR LE TABLEAU ÉLECTRIQUE ET FERMER LE TABLEAU À CLÉ POUR EMPÊCHER QU'ELLE SOIT RÉTABLIE ACCIDENTELLEMENT. QUAND IL EST IMPOSSIBLE DE FERMER LE TABLEAU À CLÉ, IL EST NÉCESSAIRE DE SIGNALER QU'UNE INTERVENTION DE NETTOYAGE EST EN COURS EN FIXANT UN PANNEAU SUR LE TABLEAU ÉLECTRIQUE.

Pour en garantir la sécurité et un fonctionnement efficace, il est nécessaire de réaliser les contrôles décrits au paragraphe « Vérification périodique ». Avant de contacter un Centre Assistance Technique autorisé VORTICE S.p.A., essayez de résoudre le problème en suivant les procédures décrites au paragraphe "Problèmes et solutions".

11.1 Entretien courant

Le produit doit être conservé propre et à l'abri d'agents qui pourraient en affecter son fonctionnement ou son utilisation. L'appareil ne nécessite pas d'interventions d'entretien courant.

11.2 Vérification périodique

Fréquence	Activité	Activité	Activité	Activité	Activité	Activité
Mensuelle	1	2				
Annuelle	1	2	3	4		
2 ans	1	2	3	4	5	
5 ans	1	2	3	4	5	6

Légende activité

1	<ul style="list-style-type: none"> - Inspection visuelle. - Vérifier que le sens de rotation soit horaire. - Vérifier l'absence de vibrations anormales. - Vérifier le fonctionnement correct de la LED sur le moteur.
2	<ul style="list-style-type: none"> - Vérification intégrité structurelle. - Vérification fixation pales et tirants (quand installés). - Vérifier que les câbles des tirants et le câble de sécurité soient sous tension. - Nettoyage général : nettoyer les pales en utilisant un chiffon ou une éponge avec de l'eau chaude ou un produit nettoyant. NE PAS utiliser du chlore ou des substances chimiques contenant du chlore qui pourraient abîmer les pales.
3	<ul style="list-style-type: none"> - Vérification serrage et fixation des vis. - Contrôle intégrité des pales. - Contrôle état câbles d'alimentation et de signal.
4	<ul style="list-style-type: none"> - Nettoyage complet retrait de la poussière et autres dépôts.
5	<ul style="list-style-type: none"> - Contrôle de l'état, corrosion éventuelle ou oxydation de la structure.
6	<ul style="list-style-type: none"> - Vérification état et remplacement éventuel composants mécaniques et moteur.

11.3 Entretien ponctuel

L'entretien ponctuel concerne les interventions sur la carte électronique, le remplacement des pales ou d'autres parties mécaniques. Pour toutes les interventions d'entretien ponctuel, contacter un Centre Assistance Technique autorisé VORTICE S.p.A.

11.4 Registre des entretiens

Il est important, pour la sécurité d'utilisation du produit, que l'utilisateur tienne un registre pour les contrôles périodiques et les entretiens réalisés, sous la forme prévue par les normes locales en vigueur. Il est possible de se baser sur le tableau indiqué au paragraphe « Vérification périodique » en l'utilisant comme liste de contrôle en cochant chaque activité effectuée. Il est recommandé d'y consigner chaque activité et/ou entretien et/ou remplacement effectué et toute anomalie ou problème éventuellement rencontré.

12 Problèmes et solutions

Problème	Cause	Solution
Le ventilateur ne démarre pas.	Branchements électriques incorrects.	Vérifier le branchement électrique et le fonctionnement du réseau électrique.
	L'alimentation du moteur est désactivée.	Vérifier la ligne d'alimentation du moteur.
	Le moteur est en panne.	Contactez un Centre Assistance Technique agréé par VORTICE S.p.A
Le ventilateur vibre.	Le ventilateur est sale ou cassé.	Contactez un Centre Assistance Technique agréé par VORTICE S.p.A

13 Élimination

Ce produit est conforme à la Directive 2012/19/UE relative à la gestion des déchets des équipements électriques et électroniques (DEEE). Le symbole de la poubelle barrée qui se trouve sur l'appareil indique que le produit, à la fin de sa vie utile, doit être traité séparément des déchets domestiques et remis à un centre de tri sélectif pour les équipements électriques et électroniques. Cela évitera les effets négatifs sur l'environnement et la santé, en favorisant le traitement correct, l'élimination et le recyclage des matériaux dont est composé le produit. S'adresser à l'autorité communale pour connaître l'emplacement de ce type de structure. En alternative, le distributeur est tenu au retrait gratuit d'un appareil à jeter contre l'achat d'un équipement équivalent.



índice

1 Información general..... 35

1.1 Descripción de los símbolos utilizados en este manual..... 35

1.1.1 Obligación..... 35

1.1.2 Prohibiciones..... 35

1.1.3 Peligro..... 35

1.2 Propósito del manual..... 35

1.3 Destinatarios..... 35

2 Descripción del producto..... 36

2.1 Aplicaciones previstas..... 36

2.2 Versiones..... 36

2.3 Kit de tirantes (accesorio cód. 20.193)..... 36

3 Conformidad..... 36

4 Seguridad/Advertencias..... 37

5 Advertencias específicas para el instalador..... 37

5.1 Advertencias sobre el transporte, manipulación y almacenamiento..... 37

5.2 Advertencias sobre la ubicación..... 38

5.3 Advertencias sobre la instalación y el mantenimiento..... 38

5.4 Advertencias sobre las conexiones eléctricas..... 39

6 Condiciones de instalación y modos de funcionamiento..... 39

6.1 Condiciones de instalación..... 39

6.2 Modos de funcionamiento..... 39

7 Lista de embalaje..... 40

8 Instalación..... 40

9 Conexiones eléctricas..... 41

9.1 Esquemas de conexión..... 41

9.2 Advertencias sobre el mantenimiento y el diagnóstico..... 41

9.3 Control del/de los ventilador/es..... 42

10 Puesta en marcha..... 42

11 Mantenimiento..... 43

11.1 Mantenimiento ordinario..... 43

11.2 Revisión periódica..... 43

11.3 Mantenimiento extraordinario..... 43

11.4 Registro de mantenimiento..... 43

12 Problemas y soluciones..... 44

13 Eliminación..... 44

Antes de instalar y utilizar el producto, lea atentamente las instrucciones contenidas en este folleto. VORTICE S.p.A. no es responsable de los eventuales daños ocasionados a personas o cosas como resultado del incumplimiento de las indicaciones de este manual, las cuales garantizan la durabilidad y fiabilidad eléctrica y mecánica del aparato. Conservar este manual de instrucciones

1 Información general

1.1 Descripción de los símbolos utilizados en este manual.

1.1.1 Obligación



OBLIGACIÓN GENERAL



OBLIGATORIO LEER LAS INSTRUCCIONES



ES OBLIGATORIO DESCONECTAR LA FUENTE DE ALIMENTACIÓN



CONTACTA CON PERSONAL PROFESIONALMENTE CUALIFICADO

1.1.2 Prohibiciones



PROHIBICIONES GENÉRICA

1.1.3 Peligro



PELIGRO GENERICO

1.2 Propósito del manual

Este manual contiene información sobre el uso y mantenimiento correctos del aparato.



OBLIGACION

- Antes de instalar y utilizar el producto, lea atentamente las instrucciones contenidas en este folleto. El manual de instrucciones se ha de conservar con el debido cuidado. Los instaladores y usuarios del aparato, y todas las personas que trabajen en la zona donde está en funcionamiento el ventilador, han de conocer las advertencias e información de este manual y haber recibido formación adecuada por parte del comprador.
- Usar el documento con cuidado y con las manos limpias.
- Ninguna parte debe ser quitada, desgarrada o arbitrariamente modificada.
- El manual siempre ha de mantenerse disponible para su consulta, en un lugar protegido de la humedad y las fuentes de calor.
- A petición de la empresa usuaria o del comprador, VORTICE S.p.A. puede proporcionar otros ejemplares del presente manual. Es posible tramitar la solicitud poniéndose en contacto con el Centro de Asistencia Técnica VORTICE o descargando de la web www.vortice.it el manual.

VORTICE S.p.A. no se hace responsable de posibles daños a personas o cosas provocados por el incumplimiento de las indicaciones del presente manual.

1.3 Destinatarios

Las personas que utilizan el aparato han de estar estrictamente capacitadas para ello y tienen que:

- ser mayores de edad.
- ser aptas para desempeñar tareas estructurales de elevada dificultad técnica.
- estar formadas sobre el uso de los equipos de protección individual.
- haber recibido formación sobre las operaciones que se han de realizar durante el uso y el mantenimiento de la máquina.
- haber comprendido las advertencias y los procedimientos operativos y de emergencia establecidos en el presente manual.

2 Descripción del producto

El producto es un ventilador para su instalación en techo, comúnmente denominado HVLS (High Volume Low Speed), capaz de mover grandes volúmenes de aire a velocidades de rotación discretas.

2.1 Aplicaciones previstas

Las aplicaciones admitidas son industriales: civiles y zootécnicas (por ej. almacenes, establos).



ESTA MÁQUINA SOLO DEBE UTILIZARSE PARA EL FIN PARA EL QUE HA SIDO DISEÑADA: DESESTRATIFICADOR DE AIRE Y VENTILADOR PARA VERANO DE INSTALACIÓN FIJA EN TECHO DE EDIFICIOS INDUSTRIALES. EL RESTO DE USOS SON INAPROPIADOS Y, POR LO TANTO, PELIGROSOS.

2.2 Versiones

Los modelos se diferencian en el tipo de alimentación (monofásica o trifásica) y el diámetro nominal (de 3m a 7m). La longitud de la tija es de 1,5 metros para todos los modelos.

Diámetro nominal	Modelo	Alimentación
3 metros	NORDIK HVLS HYPERBLADE 300/120" M	Monofásico
	NORDIK HVLS HYPERBLADE 300/120" T	Trifásico
4 metros	NORDIK HVLS HYPERBLADE 400/160" M	Monofásico
	NORDIK HVLS HYPERBLADE 400/160" T	Trifásico
5 metros	NORDIK HVLS HYPERBLADE 500/200" M	Monofásico
	NORDIK HVLS HYPERBLADE 500/200" T	Trifásico
6 metros	NORDIK HVLS HYPERBLADE 600/240" M	Monofásico
	NORDIK HVLS HYPERBLADE 600/240" T	Trifásico
7 metros	NORDIK HVLS HYPERBLADE 700/280" M	Monofásico
	NORDIK HVLS HYPERBLADE 700/280" T	Trifásico

2.3 Kit de tirantes (accesorio cód. 20.193)

VORTICE S.p.A. recomienda montar siempre el kit de tirantes metálicos, que se suministra como accesorio opcional, para asegurar una mayor estabilidad frente a posibles oscilaciones.

La instalación siempre DEBE completarse con la instalación del kit de tirantes, por motivos de seguridad, en el caso de que se presenten las circunstancias siguientes:

- presencia en el ambiente de fuertes ráfagas de viento (velocidad del viento de 10 a 14 m/s).
- en el edificio de instalación exista el riesgo de que máquinas de operaciones golpeen accidentalmente el ventilador.
- zona de instalación clasificada como sísmica o potencialmente expuesta a vibraciones fuertes.



ATENCIÓN

- Para facilitar las operaciones y acortar el tiempo necesario se recomienda montar el kit de tirantes antes de instalar las palas del ventilador. Remitirse a las figuras **23** y **23A**.
- El ángulo de montaje de los cables metálicos es de 45° respecto a la vertical que traza la tija.
- Dado que la valoración de la necesidad de instalación con el kit de tirantes complementario depende totalmente de condiciones objetivas del edificio, del tipo de actividad de producción y de los procedimientos de esta misma actividad, y que dichas condiciones no son conocidas por el fabricante, VORTICE S.p.A. se exime de toda responsabilidad relacionada con la no instalación del kit de tirantes.



ESTÁ EXPRESAMENTE PROHIBIDO INSTALAR EL VENTILADOR EXPONIÉNDOLO A VIENTOS O CORRIENTES QUE IMPACTEN LATERALMENTE EN LA MÁQUINA CUANDO LA VELOCIDAD DEL VIENTO IGUALE O SUPERE 14 M/S.

3 Conformidad

- Estos aparatos se han diseñado para su uso en entorno comercial.
- El aparato debe ser instalado por personal profesional calificado.
- La instalación eléctrica a la cual se conecta el producto debe estaren conformidad con las normas vigentes.
- Para la instalación es necesario prever un interruptor omnipolar con una distancia de abertura de los contactos igual o superior a los 3 mm, que permita la desconexión total en las condiciones

de la categoría de sobretensión III.

- Los productos equipados con motores que requieren cableado trifásico (T) SIEMPRE se han de conectar a líneas trifásicas de 380-415V (o solo de 400V si se ha previsto de este modo), o también de 220-240V (o solo de 230V si se ha previsto de este modo). Cualquier tipo de modificación se interpretará como una manipulación del aparato y producirá el cese de efectos de la garantía. Los productos equipados con motores que requieren cableado monofásico (M) SIEMPRE se han de conectar a líneas monofásicas de 220-240V (o solo de 230V si se ha previsto de este modo). Cualquier tipo de modificación se interpretará como una manipulación del aparato y producirá el cese de efectos de la garantía.

4 Seguridad/Advertencias



OBLIGACION

- Después de retirar el dispositivo de su embalaje, asegúrese de que esté completo y sin daños. En caso de duda contacte a un servicio autorizado de Vortice centrar. No deje el embalaje al alcance de niños o personas con habilidades diferentes.



OBLIGACION

- En caso de avería y / o mal funcionamiento del aparato, apagarlo inmediatamente y desconectar la alimentación. Colocar los carteles oportunos en el cuadro para indicar la prohibición de restablecer la alimentación. No intentar abrir o manipular el aparato, consulte inmediatamente a un Centro de Asistencia Técnica autorizado VORTICE y solicite, en caso de reparación, el uso de repuestos originales VORTICE.
- Conectar el aparato a la red de alimentación/toma eléctrica sólo si la capacidad de la instalación/toma es la adecuada para su potencia máxima. En caso contrario contacte sin demora un profesional capacitado.
- Si el aparato recibe golpes fuertes, llévelo inmediatamente a un Centro de Asistencia técnica autorizado VORTICE para su inspección.



OBLIGACION

Los datos eléctricos de la red han de coincidir con los de la placa de datos



PROHIBICIONES

- No use este dispositivo para funciones que no sean los descritos en este folleto.
- No haga modificaciones de ningún tipo a este aparato.
- Está prohibido fijar o colgar ningún objeto en las palas del ventilador, por ninguna razón, pues esta operación podría desequilibrar la máquina, con la consiguiente distribución anómala de cargas y caída de la máquina.
- Nunca tocar el ventilador durante su funcionamiento, ni inmediatamente después de pararlo.
- Nunca sumergir el aparato en agua u otro líquido, ni utilizar agua, sobre todo a presión, para su lavado o limpieza, ni tampoco para la de sus piezas.
- No utilizar accesorios, repuestos y / o componentes no previstos o no suministrados por VORTICE S.p.A.
- No tirar del cable de alimentación ni exponerlo a peligro de corte.
- No instalar el ventilador en un ambiente con atmósferas potencialmente explosivas o agresivas, con un índice de salinidad o humedad superior en un 90 % al del aire estándar de la atmósfera.



ATENCIÓN

- El uso de aparatos eléctricos debe implicar cumplir con determinadas reglas fundamentales, entre ellas:
 - no lo toques con las manos mojadas o húmedas;
 - no permita que niños sin supervisión o personas discapacitadas lo utilicen.
- Si el cable de alimentación o de señal está dañado debe ser sustituido por el fabricante o por su servicio de asistencia técnica o, en cualquier caso, por una persona cualificada, con el fin de prevenir posibles riesgos.

5 Advertencias específicas para el instalador

5.1 Advertencias sobre el transporte, manipulación y almacenamiento



EL VENTILADOR SE HA DE ELEVAR Y MANIPULAR CON EQUIPOS ADECUADOS. EN CASO DE NO CONTAR CON DICHOS EQUIPOS, EL APARATO Y SUS COMPONENTES HAN DE SER MANEJADOS POR COMO MÍNIMO DOS PERSONAS QUE DISPONGAN DE LOS EQUIPOS DE PROTECCIÓN INDIVIDUAL REQUERIDOS POR EL TRABAJO A REALIZAR Y POR LAS NORMATIVAS LOCALES APLICABLES.

- Transportar el embalaje que contiene el producto con medios adecuados, hasta las proximidades de la zona de instalación.
- Delimitar la zona de instalación, por ej. con postes de delimitación o barreras retráctiles.
- Una vez ejecutadas todas las operaciones de desembalaje será posible proceder con la instalación siguiendo la secuencia de montaje que se describe a continuación.
- En caso de almacenamiento, el producto debe guardarse en un lugar fresco y seco que no esté sometido a un alto porcentaje de humedad, y correctamente colocado sobre estanterías o palés. Los productos se pueden almacenar como máximo 6 meses, transcurridos los cuales será obligatorio revisar los componentes y el funcionamiento del motor eléctrico antes de su instalación.



ATENCIÓN

- Antes de desplazar el aparato es necesario:
 - detener la máquina;
 - desconectar la alimentación.
- Para elevar los componentes del ventilador usar un equipo de elevación adecuado, adoptando procedimientos de eslingado o de bloqueo que garanticen su estabilidad y eviten el riesgo de caída durante la operación.

5.2 Advertencias sobre la ubicación



OBLIGACION

- Antes de la instalación se ha de verificar que el lugar de instalación previsto sea apto para ello, poniendo mucha atención en las conexiones, la estructura de fijación, la distancia de fuentes de calor, líneas de alta tensión y/u otros elementos que puedan afectar al funcionamiento del aparato.
- El ventilador debe instalarse con una distancia entre las palas y el suelo del edificio de como mínimo 3 metros (10 ft) (ver fig. 1).
- El ventilador debe instalarse con una distancia de como mínimo 0,6 metros (2 ft) respecto a las lámparas del edificio y respecto a las paredes (ver fig. 1).
- Es necesario asegurarse de que la estructura sobre la que se monte el ventilador sea suficientemente rígida, capaz de soportar una carga de como mínimo el doble del peso del ventilador y un par de torsión en la tija del ventilador de como mínimo 350Nm. Consultar a un experto estructural para un estudio minucioso antes de proceder con la instalación.
- Asegurarse de que el alumbrado mínimo de la zona de instalación sea de al menos 50 lux con el fin de poder realizar el mantenimiento adecuadamente.
- En la zona de instalación no han de poder interferir máquinas en tránsito, balcones o pasarelas.
- Antes de comenzar la instalación, la zona deberá estar señalizada y libre de personas o cosas.
- El área en la que el ventilador es eficaz es de aproximadamente 3 veces el diámetro del mismo. Están prohibidas instalaciones en las que no se deje un espacio entre un ventilador y otro que sea igual al diámetro mismo del aparato (véase fig. 3).
- La temperatura ambiente debe ser de -10°C (14° F) a +50°C (122° F).
- En caso de instalación de ventiladores HVLS en edificios dotados de rociadores antiincendios, incluidos los rociadores ESFR, la conformidad con la norma NFPA 13 (National Fire Prevention Association -norma de referencia para instalaciones eléctricas en locales y edificios de Estados Unidos), implica lo siguiente:
 - Todos los ventiladores se han de apagar inmediatamente después de recibir una señal de circulación de agua procedente del sistema de alarma, de conformidad con los requisitos del Código NFPA 72. El sistema eléctrico y la preinstalación de este sistema de seguridad es competencia del instalador.
 - El ventilador debe instalarse aproximadamente en el centro de cuatro rociadores antiincendios contiguos.
 - La distancia vertical entre un ventilador y un rociador u otro dispositivo antiincendios debe ser de como mínimo 0,9 m (3 ft). Véase fig. 1.
 - El diámetro máximo del ventilador debe ser 7,3 m (24 ft). Toda la gama cumple este requisito.
- Si en la zona está presente un sistema de ventilación por debajo del ventilador, es suficiente instalar el ventilador a una distancia del sistema HVAC igual o superior al diámetro del ventilador (fig. 2A).
- Si la salida de aire de un sistema de ventilación está por encima de las palas, es necesario instalar el ventilador a una distancia del sistema HVAC igual o superior al doble del diámetro del ventilador (fig. 2B).

5.3 Advertencias sobre la instalación y el mantenimiento



OBLIGACION

- Es rigurosamente obligatorio el uso de EPI específicos, en especial guantes de trabajo, calzado de seguridad y equipos de protección de la cabeza. Todos los equipos y prendas utilizados han de poseer el marcado CE.
- Es indispensable contar con una llave dinamométrica o un atornillador calibrado para obtener los valores siguientes de pares de apriete:
 - Tornillos M8: 27 Nm
 - Tornillos M10: 53 Nm
 - Tornillos M12: 92 Nm
- La fijación en el techo del ventilador es un trabajo cuya responsabilidad recae íntegramente en el instalador,

quien debe elegir el mejor sistema de fijación según el techo y la estructura en los que se va a anclar el producto (por ej. vigas metálicas).

- Revisar anualmente la fijación y el apriete de las tuercas y tornillos del ventilador y de los tirantes, si se han instalado, así como comprobar que las palas y la tija no se hayan deformado.
- La instalación ha de ser ejecutada por dos personas como mínimo.

5.4 Advertencias sobre las conexiones eléctricas



ATENCIÓN: ES OBLIGATORIO MONTAR UN DIFERENCIAL DE CLASE 'A' EN LA LÍNEA, ADEMÁS DEL INTERRUPTOR MAGNETOTÉRMICO. ESTÁ EXPRESAMENTE PROHIBIDA LA INSTALACIÓN DEL VENTILADOR CERCA DE LÍNEAS DE ALTA TENSIÓN (SUPERIOR A 1 kV EN CORRIENTE ALTERNA O 1,5 kV EN CORRIENTE CONTINUA).

- La conexión eléctrica debe ser ejecutada por técnicos especialistas habilitados de conformidad con la normativa vigente.
- Para que el ventilador pueda funcionar, es necesario disponer de una red eléctrica con características de tensión y frecuencia compatibles con la máquina.
- El cuadro de suministro se ha de alimentar a través de una línea específica con, aguas arriba, un protector MT adecuado y un interruptor diferencial de tipo A.
- Además del cable de alimentación, el ventilador dispone de un cable de gestión, capaz de transmitir tanto una señal analógica (voltaje de 0-10 V para la gestión de comandos y velocidad) como una señal Modbus capaz de permitir el control y la posibilidad de modificar los parámetros a través de PC de forma remota.
- La instalación prevé el uso de una centralita de control con salida 0-10V. Es posible utilizar, como alternativa, un potenciómetro manual; la única diferencia será que la puesta en marcha y parada del aparato se deberán hacer manualmente. Las centralitas que el cliente elija han de poseer el certificado CE, o en cualquier caso ser conformes con las directivas "baja tensión" y "compatibilidad electromagnética", so pena del cese de efectos de la garantía por daños provocados en la máquina debido a un uso de material no apto. La elección, de todos modos, no afecta al procedimiento de instalación que se describe a continuación.
- Instalar la centralita o el potenciómetro (accesorios opcionales) en un lugar accesible, a una altura humana.
- La instalación ha de incluir un dispositivo de desconexión del aparato de la red de alimentación eléctrica, así como un fusible de protección de amperaje adecuado y de tipo retardado para encendido de motores.
- El ventilador se ha de conectar al sistema de puesta a tierra. El cable PE suministrado debe conectarse a una instalación de puesta a tierra que tenga una impedancia y características capaces de garantizar el funcionamiento correcto de las protecciones diferenciales instaladas de conformidad con la normativa vigente sobre contactos indirectos y la no propagación de corrientes vagabundas.
- Es necesario asegurarse de que todas las conexiones requeridas para el funcionamiento del aparato hayan sido correctamente ejecutadas por personal experto y según todas las reglas específicas en la materia. VORTICE S.p.A. se exime de toda responsabilidad por daños y/o mal funcionamiento debidos a una conexión no conforme del aparato con la red eléctrica.



EN CASO DE EMERGENCIA, DESCONECTAR LA ALIMENTACIÓN A TRAVÉS DEL INTERRUPTOR MAGNETOTÉRMICO O LA LÍNEA PRINCIPAL. TRAS HABER DESCONECTADO LA ALIMENTACIÓN ESPERAR SIEMPRE CINCO MINUTOS ANTES DE TOCAR EL DISPOSITIVO, PUESTO QUE ALGUNAS CONEXIONES PODRÍAN PERMANECER EN TENSIÓN INCLUSO CON EL APARATO YA APAGADO, Y TAMBIÉN PORQUE LA TEMPERATURA DEL MOTOR PODRÍA HABER SUPERADO 70°C.

6 Condiciones de instalación y modos de funcionamiento

6.1 Condiciones de instalación

Remitirse a las figuras 1 y 2.

6.2 Modos de funcionamiento

Modo directo (fig. 3A): Modo estándar de funcionamiento con el flujo de aire dirigido hacia el suelo. Este modo es el más indicado en los meses de verano, para refrescar el ambiente. En los meses de invierno permite la desestratificación eficaz del aire.

Modo invertido (fig. 3B): Modificando los esquemas de conexión (véase la correspondiente sección) es posible invertir el sentido de rotación del ventilador y por lo tanto la dirección del flujo de aire (hacia el techo).

Este modo es el más eficaz para la desestratificación en los meses invernales pero es mucho menos eficaz para refrescar en el verano. Hay que tener en cuenta que con el modo invertido el desempeño aeráulico del ventilador (por ej. caudal máximo) será inferior al del modo directo.

7 Lista de embalaje

Modelos 300/120" y 400/160": fig. 4.

Modelos 500/200", 600/ 240", 700/280": fig. 5.

8 Instalación

Seguir la siguiente secuencia de montaje. Cada paso de la secuencia se ha representado en las figuras de la sección "Figuras".

1. Fijación del buje y las barras de soporte de palas

Véanse figuras 6, 7.

2. Fijación grupo motor

Seguir la secuencia de montaje del modelo de ventilador adquirido:

2.1 Modelos 300/120" y 400/160"

Figuras 8, 9, 10, 11.

2.2 Modelos 500/200", 600/ 240", 700/280"

Figuras 8A, 9A, 10A, 11A.

3. Fijación del soporte, del cable de seguridad y de la tija



FIG.12: UTILIZAR OBLIGATORIAMENTE EQUIPOS DE PROTECCIÓN INDIVIDUAL Y SISTEMA DE ESLINGADO CON CERTIFICADO 'CE', BARRERAS DE SEGURIDAD PARA DELIMITAR LA ZONA DE INSTALACIÓN, SISTEMA DE ELEVACIÓN ADECUADO Y SONDA-GUÍA TIRACABLES.

3.1 Soporte para techo (figuras 13-14)

El soporte puede fijarse directamente a un techo portante, mediante un sistema de anclaje adecuado, o a una viga metálica. El soporte se puede montar en vertical o en horizontal. La figura 13 muestra las dos angulaciones posibles y dónde introducir los dos tornillos M12x90 para la fijación de la tija. En la ilustración de la derecha se aprecian las medidas del soporte y la indicación de los orificios para el anclaje al techo (tarea del instalador).

VORTICE S.p.A. suministra bajo pedido accesorios para la fijación a viga. A partir de la figura 14 se muestra con fines meramente indicativos la fijación con el accesorio STF1.

3.2 Cable de seguridad (fig. 15)

Enrollar el cable de seguridad alrededor de una estructura del edificio capaz de soportar como mínimo el doble del peso del ventilador y fijar el cable con los dos bornes suministrados.



SI NO HAY UNA ESTRUCTURA ESPECÍFICA (POR EJ. VIGA METÁLICA), ES NECESARIO FIJAR EL CABLE DE SEGURIDAD AL TECHO MEDIANTE UN SISTEMA DE ANCLAJE ADECUADO (NO SUMINISTRADO - POR CUENTA DEL INSTALADOR).

3.3 Tija

Seguir la secuencia de montaje representada en la figura 16.

4. Fijación del grupo motor a la tija

Seguir la secuencia de montaje específica para el modelo de ventilador adquirido.

4.1 Modelos 300/120" y 400/160"

Figuras 17 y 18.



FIG. 17: ANTES DE FIJAR EL GRUPO MOTOR A LA TIJA ES NECESARIO INTRODUCIR EL CABLE DE SEGURIDAD EN EL ORIFICIO DE LA PARTE SUPERIOR DEL SOPORTE DE SUJECIÓN DEL MOTOR. UNA VEZ FIJADO EL GRUPO MOTOR ES OBLIGATORIO FIJAR EL CABLE DE SEGURIDAD A UNO DE LOS DOS ORIFICIOS DE LA PLACA. VORTICE S.P.A. SE EXIME DE TODA RESPONSABILIDAD POR DAÑOS A PERSONAS O COSAS DEBIDOS A LA FIJACIÓN INCORRECTA DEL CABLE DE SEGURIDAD.



FIG. 18: PARA HACER PASAR LOS CABLES DE ALIMENTACIÓN Y DE SEÑAL POR EL INTERIOR DE LA TIJA HACE FALTA UNA SONDA-GUÍA TIRACABLES.

4.2 Modelos 500/200", 600/ 240", 700/280"

Figuras 17A, 18A.

5. Fijación de las palas

5.1 Modelos 300/120" y 400/160"

Figura 19: Fijar una pala del ventilador siguiendo los pasos que se muestran.

Figura 20: Repetir los pasos de la figura 19 para fijar las cuatro palas restantes.

5.2 Modelos 500/200", 600/ 240", 700/280"

Figura 19A: Fijar una pala del ventilador siguiendo los pasos que se muestran.

Figura 20A: Repetir los pasos de la figura 19A para fijar las cuatro palas restantes.

6. Fijación de la cubierta

Remitirse a la figura 21.

7. Cableado

Conducir los cables de alimentación y de señal a una caja de derivación (no suministrada) que esté cerca del ventilador. Para fijar los cables utilizar bridas adecuadas.

7.1 Modelos 300/120" y 400/160"

Figura 22.

7.2 Modelos 500/200", 600/ 240", 700/280"

Figura 22A.

8. Kit de tirantes (cód. 20.193 - opcional)

8.1 Modelos 300/120" y 400/160"

Figura 23. Seguir la secuencia indicada por las letras de la A a la D.

8.2 Modelos 500/200", 600/ 240", 700/280"

Figura 23A. Seguir la secuencia indicada por las letras de la A a la D.

9 Conexiones eléctricas

9.1 Esquemas de conexión

Remitirse a la sección "Esquemas de conexión" que se encuentra tras la sección "Figuras".



ATENCIÓN

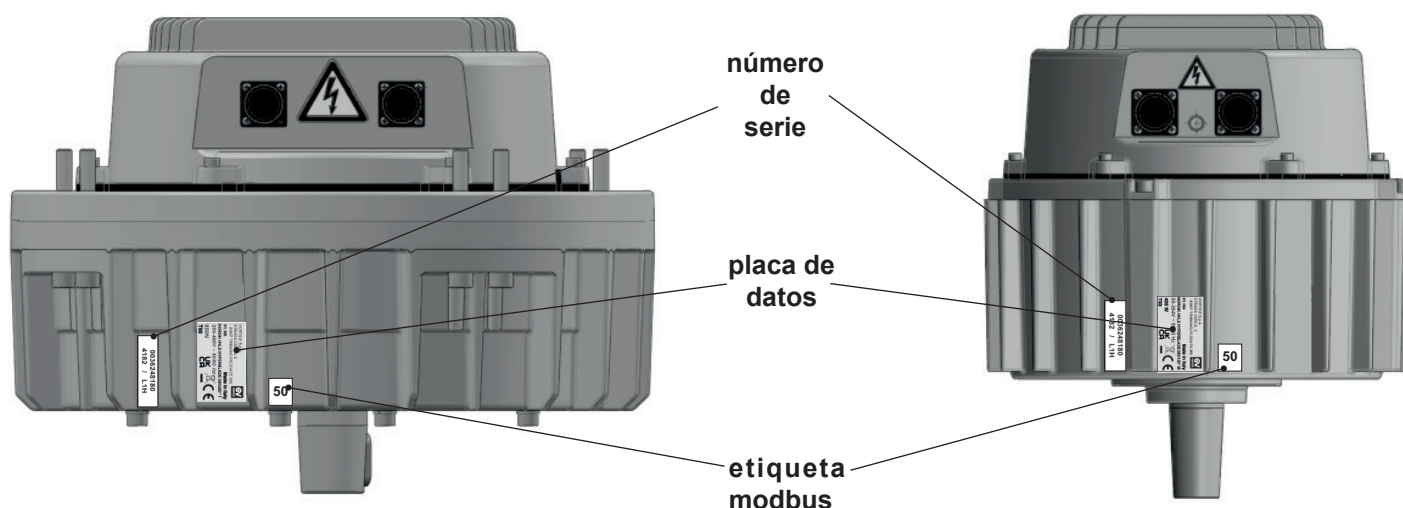
- El ventilador se ha de conectar al sistema de puesta a tierra.

9.2 Advertencias sobre el mantenimiento y el diagnóstico

Muchas intervenciones de mantenimiento y diagnóstico en el ventilador pueden llevarse a cabo de forma remota.

Sin embargo, para poder proceder de esta manera es necesario identificar exactamente el ventilador y conectarse a este. En la fase de instalación es obligatorio:

1. Conducir a un cuadro a altura humana los cables de señal 'A' y 'B' (véanse los esquemas de conexión en la correspondiente sección).
2. Anotar en un esquema el número de serie y la dirección Modbus de cada motor (se encuentran en etiquetas adhesivas situadas en los motores -remitirse a la figura siguiente para su posición-), así como su ubicación (mediante la cual poder localizar de manera unívoca cada uno de los ventiladores) para el mantenimiento.
3. Verificar que en la misma línea no se haya ubicado dos ventiladores con una dirección Modbus idéntica.



9.3 Control del/de los ventilador/es

El control del ventilador se realiza mediante:

- Señal Modbus a través de PC en modo remoto.
- Centralita con sonda de temperatura.
- Potenciómetro externo.



LOS MOTORES SE SUMINISTRAN DE SERIE CON CABLES SALIENTES, TANTO PARA LAS CONEXIONES DE POTENCIA COMO DE SEÑAL, DE UNA LONGITUD DE 4,3 METROS, CON TERMINALES LIBRES Y SIN NINGÚN CONECTOR.



ATENCIÓN

- Para el cable de alimentación se utiliza cable 4x1 mm² FROR 4G1.
- El cable de señal debe tener las siguientes especificaciones: 4x2x0,5 mm² LIYCY.
- La línea con MT+D debe ser específica y, por lo tanto, no alimentar a otras cargas, además no debe derivar de otros diferenciales de tipo distinto al A.
- El blindaje del cable que va al borne de tierra PE debe aplicarse solo en el lado del cuadro eléctrico y no en el del ventilador.

10 Puesta en marcha



ATENCIÓN

- Antes de poner en marcha el ventilador verificar que todas las conexiones eléctricas se hayan ejecutado completamente y según las instrucciones del presente manual. VORTICE S.p.A. se exime de toda responsabilidad por malfuncionamiento o daños del aparato debidos a modificaciones de los esquemas eléctricos proporcionados realizadas por el instalador.

El ventilador se pone en marcha automáticamente cuando se suministra energía eléctrica, después de unos 30 segundos, necesarios para el ajuste automático de los parámetros de funcionamiento. La velocidad del ventilador es regulable mediante un potenciómetro opcional.

Posteriormente verifique que:

- No haya desequilibrios de instalación debidos al montaje incorrecto de los componentes o defectos de los mismos.
- No haya ruidos provenientes de la máquina misma.
- El led de diagnóstico del motor parpadee cada 2 segundos. El led se encuentra entre el cable de alimentación y el de señal.
- El sentido de rotación sea el de las agujas del reloj, mirando el ventilador desde abajo.

11 Mantenimiento



ADVERTENCIA: DESCONECTAR LA ALIMENTACIÓN ANTES DE REALIZAR CUALQUIER ACTIVIDAD DE MANTENIMIENTO.



ADVERTENCIA: ANTES DE REALIZAR OPERACIONES DE MANTENIMIENTO O LIMPIEZA EN EL APARATO, DESCONECTAR LA ALIMENTACIÓN EN EL CUADRO ELÉCTRICO Y CERRAR CON LLAVE EL CUADRO PARA IMPEDIR QUE LA ALIMENTACIÓN SE RESTABLEZCA ACCIDENTALMENTE. SI NO SE PUDIERA CERRAR CON LLAVE EL CUADRO SE TENDRÁ QUE ADVERTIR SOBRE DICHAS OPERACIONES COLOCANDO EN EL CUADRO ELÉCTRICO UN CARTEL.

Para garantizar la seguridad y un funcionamiento eficiente se han de ejecutar los controles descritos en el apartado "Revisión periódica". Antes de contactar con un Centro de Asistencia Técnica autorizado por VORTICE S.p.A., intente resolver el problema aplicando los procedimientos descritos en el apartado "Problemas y soluciones".

11.1 Mantenimiento ordinario

El aparato se ha mantener limpio y resguardado de agentes que puedan afectar a su buen estado o a su uso. La máquina no requiere mantenimiento ordinario.

11.2 Revisión periódica

Periodicidad	Actividad	Actividad	Actividad	Actividad	Actividad	Actividad
Mensual	1	2				
Anual	1	2	3	4		
2 Años	1	2	3	4	5	
5 Años	1	2	3	4	5	6

Leyenda de actividades

1	<ul style="list-style-type: none"> - Inspección visual. - Verificar que el sentido de rotación sea el horario. - Verificar que no haya vibraciones anómalas. - Verificar que el led situado en el motor funcione correctamente.
2	<ul style="list-style-type: none"> - Revisar la integridad estructural. - Revisar la fijación de palas y tirantes (de estar instalados). - Verificar que los cables de los tirantes y el cable de seguridad estén bien tensados. - Limpieza general: limpiar las palas utilizando un trapo o una esponja con agua caliente o soluciones detergentes. NO utilizar cloro ni sustancias químicas que contengan cloro, ya que se podrían dañar las palas.
3	<ul style="list-style-type: none"> - Control del apriete y de la retención de los tornillos. - Control del estado de las palas. - Control del estado de cables de alimentación y de señal.
4	<ul style="list-style-type: none"> - Limpieza completa del polvo u otros depósitos.
5	<ul style="list-style-type: none"> - Revisión de la estructura en cuanto a posibles corrosiones u oxidaciones.
6	<ul style="list-style-type: none"> - Control del estado de los componentes mecánicos, motor, y su sustitución si es necesaria.

11.3 Mantenimiento extraordinario

Por mantenimiento extraordinario se entiende las operaciones en la placa electrónica, la sustitución de palas u otras piezas mecánicas. Para todas las operaciones de mantenimiento extraordinario acudir a un Centro de Asistencia Técnica autorizado por VORTICE S.p.A.

11.4 Registro de mantenimiento

Es importante, para la seguridad de uso del producto, que la empresa usuaria lleve un registro de las revisiones periódicas y de las operaciones de mantenimiento realizadas, en la forma prevista por las normativas locales aplicables. Se puede tomar como base la tabla del apartado "Revisión periódica" utilizándola como lista de verificación en la que se van marcando las actividades realizadas. Se recomienda registrar cada actividad y/o mantenimiento y/o sustitución ejecutado y cada

anomalía o problema detectado.

12 Problemas y soluciones

Problema	Causa	Solución
El ventilador no se pone en marcha.	Conexiones eléctricas incorrectamente realizadas.	Revisar la conexión eléctrica y el funcionamiento de la red eléctrica.
	Alimentación del motor desconectada.	Revisar la línea de alimentación del motor.
	Motor averiado.	Dirigirse a un Centro de Asistencia autorizado por VORTICE S.p.A.
El ventilador vibra.	Ventilador sucio o roto.	Dirigirse a un Centro de Asistencia autorizado por VORTICE S.p.A.

13 Eliminación

Este producto es conforme con la Directiva 2012/19/UE referente a la gestión de residuos de aparatos eléctricos y electrónicos (RAEE). El símbolo del contenedor tachado que figura en el aparato indica que el producto, al final de su vida útil, debe ser entregado a un centro de recogida diferenciada para aparatos eléctricos y electrónicos, puesto que debe ser tratado por separado de los residuos domésticos. Esto evitará efectos negativos en el medio ambiente y en la salud, favoreciendo el correcto tratamiento, eliminación y reciclaje de los materiales que componen el producto. Remitirse a la autoridad municipal competente para conocer la ubicación de este tipo de infraestructuras. En su defecto, el distribuidor estará obligado a la retirada gratuita de un aparato a eliminar al realizarse la adquisición de un aparato equivalente.



Inhaltsverzeichnis

1 Allgemeine Informationen	46
1.1 Beschreibung der im Handbuch verwendeten Symbole	46
1.1.1 VERPFLICHTUNG	46
1.1.2 Verbot	46
1.1.3 Gefahr	46
1.2 Zweck des Handbuchs	46
1.3 Adressaten	46
2 Produktbeschreibung	47
2.1 Vorgesehene Anwendungen	47
2.2 Ausführungen	47
2.3 Zugstangensatz (Zubehör Cod. 20.193)	47
3 Einhaltung	47
4 Sicherheit/Warnungen	48
5 Besondere Warnhinweise für den Installateur	49
5.1 Warnhinweise für Transport, Handhabung und Lagerung	49
5.2 Warnhinweise für die Aufstellung	49
5.3 Warnhinweise für Installation und Wartung	50
5.4 Warnhinweise für elektrische Anschlüsse	50
6 Installationsbedingungen und Funktionsweise	51
6.1 Installationsbedingungen	51
6.2 Betriebsmodi	51
7 Packliste	51
8 Installation	51
9 Schaltplan	53
9.1 Anschlussdiagramme	53
9.2 Warnhinweise für Wartung und Diagnose	53
9.3 Kontrolle des Ventilators	53
10 Start	53
11 Wartung	54
11.1 Ordentliche Wartung	54
11.2 Regelmäßige Inspektion	54
11.3 Außerordentliche Wartung	55
11.4 Wartungsprotokoll	55
12 Probleme und Lösungen	55
13 Entsorgung	55

Vor Installation und Anschluss dieses Produkts, müssen die vorliegenden Anleitungen aufmerksam durchgelesen werden. VORTICE SPA kann nicht für Personen- oder Sachschäden zur Verantwortung gezogen werden, die auf eine Nichtbeachtung der Hinweise in dieser Betriebsanleitung zurückzuführen sind. Befolgen Sie alle Anweisungen, um eine lange Lebensdauer sowie die elektrische und mechanische Zuverlässigkeit des Geräts zu gewährleisten. Diese Betriebsanleitung ist gut aufzubewahren. Ändern oder löschen Sie keine Teile dieses Handbuchs.

1 Allgemeine Informationen

1.1 Beschreibung der im Handbuch verwendeten Symbole

1.1.1 VERPFLICHTUNG



ALLGEMEINE VERPFLICHTUNG



ES IST OBLIGATORISCH, DIE ANWEISUNGEN ZU LESEN



ES IST OBLIGATORISCH, DIE STROMVERSORGUNG ZU UNTERBRECHEN



KONTAKTIEREN SIE PROFESSIONELL QUALIFIZIERTES PERSONAL

1.1.2 Verbot



ALLGEMEINES VERBOT

1.1.3 Gefahr



ALLGEMEINE GEFAHR

1.2 Zweck des Handbuchs

Dieses Handbuch enthält Informationen zur korrekten Verwendung und Wartung des Geräts.



VERPFLICHTUNG

- Vor Installation und Anschluss dieses Produkts, müssen die vorliegenden Anleitungen aufmerksam durchgelesen werden.
- Bewahren Sie die Gebrauchsanweisung an einem sicheren Ort auf.
- Die Installateure und Benutzer des Geräts sowie alle Personen, die in dem Bereich arbeiten, in dem der Ventilator in Betrieb ist, müssen die Warnungen und Informationen in diesem Handbuch kennen und müssen vom Käufer entsprechend geschult worden sein.
- Behandeln Sie das Dokument vorsichtig und mit sauberen Händen.
- Kein Teil soll abgenommen, abgerissen oder willkürlich verändert werden.
- Das Handbuch sollte immer zum Nachschlagen in einer vor Feuchtigkeit und Wärmequellen geschützten Umgebung aufbewahrt werden.
- Auf Anfrage des Benutzers oder Käufers kann VORTICE S.p.A. zusätzliche Exemplare dieses Handbuchs liefern. Wenden Sie sich dazu bitte an das technische Kundendienstzentrum von VORTICE oder laden Sie das Handbuch unter www.vortice.it herunter.

VORTICE S.p.A. kann nicht für Schäden an Personen oder Sachen verantwortlich gemacht werden, die durch die Nichtbeachtung der in diesem Handbuch enthaltenen Anweisungen verursacht werden.

1.3 Adressaten

Die Personen, die das Gerät benutzen, müssen streng qualifiziert sein und:

- die Volljährigkeit erreicht haben.
- für strukturelle Arbeiten mit hohem technischen Schwierigkeitsgrad geeignet sein.
- in der Benutzung der persönlichen Schutzausrüstung geschult sein.
- in den für die Benutzung und Wartung des Geräts durchzuführenden Arbeiten unterwiesen sein.
- die in diesem Handbuch festgelegten Warnhinweise und Betriebs- und Notfallverfahren verstanden haben.

2 Produktbeschreibung

Bei dem Produkt handelt es sich um einen Ventilator für die Deckenmontage, der allgemein als HVLS (High Volume Low Speed) bezeichnet wird und in der Lage ist, große Luftmengen bei niedrigen Drehzahlen zu bewegen.

2.1 Vorgesehene Anwendungen

Die zulässigen Anwendungen sind industriell: zivil und zootecnisch (z.B. Lagerhallen, Ställe).



DIESES GERÄT SOLLTE NUR FÜR DEN ZWECK VERWENDET WERDEN, FÜR DEN ES ENTWICKELT WURDE: LUFT-DESTRAFIFIKATOR UND SOMMERVENTILATOR FÜR DIE FESTE DECKENMONTAGE, FÜR INDUSTRIEGEBÄUDE. ALLE ANDEREN VERWENDUNGEN SIND ALS UNSACHGEMÄSS UND DAHER GEFÄHRLICH ANZUSEHEN.

2.2 Ausführungen

Die Modelle sind nach der Art der Stromversorgung (einphasig oder dreiphasig) und der Nennweite von 3 m bis 7 m unterteilt. Die Länge des Tragmastes beträgt bei allen Modellen 1,5 Meter.

Nenndurchmesser	Modell	Energieversorgung
3 Meter	NORDIK HVLS HYPERBLADE 300/120" M	Einphasig
	NORDIK HVLS HYPERBLADE 300/120" T	Dreiphasig
4 Meter	NORDIK HVLS HYPERBLADE 400/160" M	Einphasig
	NORDIK HVLS HYPERBLADE 400/160" T	Dreiphasig
5 Meter	NORDIK HVLS HYPERBLADE 500/200" M	Einphasig
	NORDIK HVLS HYPERBLADE 500/200" T	Dreiphasig
6 Meter	NORDIK HVLS HYPERBLADE 600/240" M	Einphasig
	NORDIK HVLS HYPERBLADE 600/240" T	Dreiphasig
7 Meter	NORDIK HVLS HYPERBLADE 700/280" M	Einphasig
	NORDIK HVLS HYPERBLADE 700/280" T	Dreiphasig

2.3 Zugstangensatz (Zubehör Cod. 20.193)

VORTICE S.p.A. empfiehlt, immer den als optionales Zubehör erhältlichen Zugstangensatz aus Metall zu montieren, um zusätzliche Stabilität gegen eventuelle Schwingungen zu gewährleisten.

Die Installation MUSS aus Sicherheitsgründen immer mit der Installation des Zugstangensatzes abgeschlossen werden, wenn folgende Bedingungen auftreten:

- In der Umgebung sind starke Windböen vorhanden (Windgeschwindigkeit zwischen 10 und 14 m/s).
- es besteht die Gefahr, dass Betriebsmaschinen versehentlich gegen den Ventilator im Installationsgebäude stoßen.
- der Aufstellungsbereich als erdbebengefährdet oder potenziell stark schwingungsanfällig eingestuft ist.



ACHTUNG

- Um die Arbeit zu erleichtern und zu beschleunigen, ist es ratsam, den Zugstangensatz vor dem Einbau der Ventilatorflügel zu montieren. Siehe Abbildungen **23** und **23A**.
- Der korrekte Installationswinkel der Seile beträgt 45° zur Senkrechten, die durch den Mast gekennzeichnet ist.
- Da die Beurteilung der Notwendigkeit der Installation mit dem zusätzlichen Zugstangensatz vollständig von objektiven Bedingungen in Bezug auf das Gebäude, die Art der Tätigkeit und die Methoden derselben abhängt und diese Bedingungen dem Hersteller nicht bekannt sind, lehnt VORTICE S.p.A. jede Verantwortung für die Nichtinstallation des Zugstangensatzes ab.



ES IST AUSDRÜCKLICH VERBOTEN, DEN VENTILATOR BEI WIND ODER STRÖMUNGEN ZU INSTALLIEREN, DIE MIT EINER WINDGESCHWINDIGKEIT VON 14 M/S ODER MEHR VON DER SEITE AUF DAS GERÄT TREFFEN.

3 Einhaltung

- Diese Geräte sind für den Einsatz in einer gewerblichen Umgebung konzipiert.
- Die Installation des Geräts muss von qualifiziertem Personal durchgeführt werden.
- Die Elektroanlage, an die das Produkt angeschlossen ist, muss den geltenden Vorschriften entsprechen.

- Für die Installation muss ein allpoliger Schalter mit einem Kontaktöffnungsabstand von 3 mm oder mehr vorgesehen werden, um eine vollständige Trennung unter Bedingungen der Überspannungskategorie III zu ermöglichen.
- Die Produkte mit Dreiphasen-Motoren (T) müssen STETS an ein 380-415V (oder, sofern vorgesehen, nur 400V) Dreiphasennetz angeschlossen werden oder ggf. an 220-240V (bzw. nur 230V, sofern vorgesehen). Jede Änderung gilt als unsachgemäßer Zugriff auf das Produkt und macht die Garantie ungültig. Die Produkte mit Einphasen-Motoren (M) müssen STETS an ein 220-240V (bzw. nur 230V, sofern vorgesehen) Einphasennetz angeschlossen werden. Jede Änderung gilt als unsachgemäßer Zugriff auf das Produkt und macht die Garantie ungültig.

4 Sicherheit/Warnungen



VERPFLICHTUNG

- Nach dem Auspacken die Unversehrtheit des Produkts überprüfen. Wenden sie sich bei Zweifeln unverzüglich an sachkundiges Personal oder an einen zugelassenen Kundendienst. Verpackungsteile für Kinder und Personen mit Behinderung unzugänglich aufbewahren.



VERPFLICHTUNG

- Bei einer Störung und/oder Fehlfunktion des Geräts schalten Sie es sofort aus und trennen Sie es von der Stromversorgung. Signalisieren Sie auf dem Bedienfeld mit geeigneten Mitteln, dass die Stromversorgung nicht wiederhergestellt werden kann. Versuchen Sie nicht, das Gerät zu öffnen oder zu manipulieren: Wenden Sie sich sofort an ein autorisiertes VORTICE-Kundendienstzentrum und verlangen Sie für eventuelle Reparaturen die Verwendung von Original-VORTICE-Ersatzteilen.
- Schließen Sie das Gerät nur an ein Stromnetz/eine Steckdose an, wenn die Anlagenkapazität / -aufnahme der maximalen Leistungen angemessen ist. Wenden Sie sich andernfalls unverzüglich an einen Elektrofachmann
- Wenn das Gerät starke Stöße abbekommen hat, lassen Sie es sofort in einem autorisierten VORTICE-Kundendienstzentrum überprüfen.



VERPFLICHTUNG

- Die Daten des Stromversorgungsnetzes müssen mit den Angaben auf dem Typenschild übereinstimmen



VERBOT

- Das Gerät darf nicht für andere als in diesem Handbuch angeführte Zwecke eingesetzt werden.
- Änderungen am Gerät jedweder Art sind untersagt.
- Es ist verboten, irgendeinen Gegenstand an den Deckenventilatorflügeln zu befestigen oder aufzuhängen, aus welchem Grund auch immer, da dies zu einer Unwucht der Maschine und einer abnormalen Verteilung der Lasten führen könnte, was einen Absturz der Maschine zur Folge hätte.
- Berühren Sie den Deckenventilator niemals während des Betriebs oder unmittelbar nach dem Stillstand.
- Tauchen Sie das Gerät niemals in Wasser oder eine andere Flüssigkeit ein und verwenden Sie kein Wasser, insbesondere kein Druckwasser, zum Waschen oder Reinigen des Geräts oder seiner Teile.
- Verwenden Sie kein Zubehör, keine Ersatzteile und/oder Komponenten, die nicht von VORTICE S.p.A. vorgesehen oder geliefert wurden.
- Ziehen Sie nicht am Stromkabel und setzen Sie das Kabel selbst nicht der Gefahr des Abscherens aus.
- Installieren Sie den Deckenventilator nicht in einer Umgebung mit explosionsgefährdeter oder aggressiver Atmosphäre, mit einem Salzgehalt oder einer Luftfeuchtigkeit von mehr als 90 % der normalen atmosphärischen Luft.



ACHTUNG

- Beim Gebrauch von Elektrogeräten müssen einige Grundregeln beachtet werden, dazu gehören:
 - Sie dürfen nicht mit nassen oder feuchten Händen
 - Erlauben Sie nicht, dass es von Kindern oder unbeaufsichtigten Behinderten verwendet wird.
- Wenn das Strom- oder Signalkabel beschädigt ist, muss es vom Hersteller oder seinem technischen Kundendienst, auf jeden Fall aber von einer qualifizierten Person, ausgetauscht werden, um jegliche Gefahr zu vermeiden.

5 Besondere Warnhinweise für den Installateur

5.1 Warnhinweise für Transport, Handhabung und Lagerung



DER VENTILATOR MUSS MIT GEEIGNETER AUSTRÜSTUNG ANGEHOBESEN UND GEHANDHABT WERDEN. WENN KEINE AUSTRÜSTUNG VORHANDEN IST, MÜSSEN DAS GERÄT UND SEINE KOMPONENTEN IMMER VON MINDESTENS ZWEI PERSONEN BEWEGT WERDEN, DIE MIT DEN INDIVIDUELLEN SCHUTZVORRICHTUNGEN AUSGESTATTET SIND, DIE DURCH DIE ARBEIT SELBST UND DURCH GELTENDEN ÖRTLICHEN VORSCHRIFTEN ERFORDERLICH SIND.

- Transportieren Sie das Paket, welches das Produkt enthält, mit geeigneter Ausrüstung in unmittelbarer Nähe des Installationsbereichs.
- Den Aufstellungsbereich abgrenzen, z. B. mit Begrenzungspfosten oder versenkbaren Barrieren.
- Nach dem Auspacken können Sie mit der Installation in der unten beschriebenen Reihenfolge fortfahren.
- Bei der Lagerung ist darauf zu achten, dass das Produkt an einem kühlen und trockenen Ort gelagert wird, an dem es keiner hohen Luftfeuchtigkeit ausgesetzt ist, und dass es korrekt in Regalen oder auf Paletten gelagert wird. Die Produkte können bis zu 6 Monate gelagert werden, danach ist es zwingend erforderlich, die Komponenten und das korrekte Funktionieren des Elektromotors vor der Installation zu überprüfen.



ACHTUNG

- Bevor das Gerät bewegt wird, ist es notwendig:
 - die Maschine anzuhalten;
 - die Stromzufuhr unterbrechen.
- Verwenden Sie zum Anheben der Komponenten des Deckenventilators eine geeignete Hebevorrichtung und verwenden Sie ausschließlich Anschlag- oder Klemmmethoden, die Stabilität gewährleisten und das Risiko eines Absturzes während des Vorgangs verhindern.

5.2 Warnhinweise für die Aufstellung



VERPFLICHTUNG

- Prüfen Sie vor der Installation, ob der Standort für den Zweck geeignet ist, und achten Sie dabei besonders auf die Anschlüsse, die Befestigungsstruktur, den Abstand zu Wärmequellen, Hochspannungsleitungen und/oder anderen Elementen, die den Betrieb des Geräts in irgendeiner Weise beeinträchtigen könnten.
- Der Ventilator muss mit einem Abstand von mindestens 3 Metern (10 ft) zwischen den Flügeln und dem Boden des Gebäudes installiert werden (siehe Abb. 1).
- Der Ventilator muss mit einem Abstand von mindestens 0,6 Metern (2 ft) zu den Lampen im Gebäude und zu den Wänden installiert werden (siehe Abb. 1).
- Vergewissern Sie sich, dass die Konstruktion, an welcher der Ventilator montiert wird, ausreichend steif ist und eine Last von mindestens dem doppelten Gewicht des Ventilators selbst sowie ein Drehmoment von mindestens 350Nm an der Ventilatorwelle tragen kann. Wenden Sie sich vor der Installation an einen Statiker, um eine genaue Einschätzung zu erhalten.
- Stellen Sie sicher, dass die Mindestbeleuchtung im Installationsbereich mindestens 50 Lux beträgt, um Wartungsarbeiten zu ermöglichen.
- Der Aufstellungsbereich muss frei von Störungen sein, die durch vorbeifahrende Maschinen, Balkone oder Gehwege entstehen können.
- Bevor mit der Installation begonnen wird, muss der Bereich speziell gekennzeichnet und von Personen oder Gegenständen befreit werden.
- Der Bereich, in dem die Wirkung des Ventilators wirksam ist, entspricht ungefähr dem 3-fachen Durchmesser des Produkts. Installationen, bei denen der Abstand zwischen einem Ventilator und einem anderen nicht dem Durchmesser des Geräts entspricht, sind verboten (siehe Abb. 3).
- Die Umgebungstemperatur muss zwischen -10°C (14° F) und +50°C (122° F) liegen.
- Bei der Installation gemäß NFPA 13 (National Fire Prevention Association - Referenznorm für elektrische Installationen in Räumen und Gebäuden in den Vereinigten Staaten) muss die Installation von HVLS-Ventilatoren in Gebäuden, die mit Sprinklern, einschließlich ESFR-Sprinklern, ausgestattet sind, Folgendes erfüllen:
 - Alle Ventilatoren müssen sich sofort abschalten, wenn das Alarmsystem ein Wasserdurchflusssignal gemäß den Anforderungen des NFPA Code 72 ausgibt. Die elektrische Installation und Bereitstellung dieses Sicherheitssystems liegt in der Verantwortung des Installateurs.
 - Der Deckenventilator muss ungefähr in der Mitte zwischen vier benachbarten Feuerlöschgeräten (Sprinklern) installiert werden.
 - Der vertikale Abstand zwischen jedem installierten Ventilator und einem Sprinkler oder einer anderen Feuerlöscheinrichtung muss mindestens 0,9 m (3 ft) betragen. Siehe Abb. 1.
 - Der maximale Durchmesser des Ventilators muss 7,3 m (24 ft) betragen. Die gesamte Baureihe erfüllt diese Anforderung.
- Befindet sich im Bereich unterhalb des Ventilators eine Lüftungsanlage, genügt es, den Ventilator in einem Mindestabstand von der HLK-Anlage zu installieren, der gleich oder größer ist als der Ventilatordurchmesser

(Abb. 2A).

- Befindet sich der Luftaustritt einer Lüftungsanlage über den Flügeln, muss der Ventilator in einem Mindestabstand von der HLK-Anlage installiert werden, der mindestens dem 2-fachen Durchmesser des Ventilators entspricht (Abb. 2B).

5.3 Warnhinweise für Installation und Wartung



VERPFLICHTUNG

- Die Verwendung der spezifischen Schutzausrüstung ist zwingend vorgeschrieben, insbesondere das Tragen von Arbeitshandschuhen, Sicherheitsschuhen und Kopfschutzeinrichtungen. Alle verwendeten Geräte und Kleidungsstücke müssen das CE-Zeichen tragen.
- Es ist unbedingt ein Drehmomentschlüssel oder Schraubendreher erforderlich, der auf die Einhaltung der folgenden Anzugsmomente geeicht ist:
 - **Schrauben M8: 27 Nm**
 - **Schrauben M10: 53 Nm**
 - **Schrauben M12: 92 Nm**
- Die Befestigung des Deckenventilators an der Decke obliegt ausschließlich dem Installateur, der daher je nach Art der vorhandenen Decke und der Struktur, an der das Produkt verankert werden soll (z. B. Metallträger), das am besten geeignete Befestigungssystem auswählen muss.
- Überprüfen Sie jährlich die Befestigung und das Anziehen der Muttern und Schrauben des Ventilators und der Zugstangen, wenn diese installiert sind, und stellen Sie sicher, dass die Flügel oder der Mast nicht verformt wurden.
- Die Installation muss von mindestens zwei Personen durchgeführt werden.

5.4 Warnhinweise für elektrische Anschlüsse



WARNUNG: DIE LEITUNG MUSS ZUSÄTZLICH ZUM MAGNETOTHERMISCHEN SCHUTZ MIT EINEM DIFFERENZIAL DER KLASSE 'A' AUSGESTATTET SEIN. ES IST AUSDRÜCKLICH VERBOTEN, DEN LÜFTER IN DER NÄHE VON HOCHSPANNUNGSLEITUNGEN ZU INSTALLIEREN (HÖHER ALTERNATIVSTROM VON 1 kV ODER STROMSTROM VON 1,5 kV).

- Der elektrische Anschluss muss von anerkannten und qualifizierten Fachleuten unter Einhaltung der geltenden Vorschriften durchgeführt werden.
- Um den Ventilator in Betrieb zu nehmen, ist ein Stromnetz erforderlich, dessen Spannungs- und Frequenzmerkmale mit der Maschine kompatibel sind.
- Die Versorgung der Schalttafel muss über eine Standleitung erfolgen, der ein geeigneter Mittelspannungsschutz und ein Differentialschutz vom Typ A vorgeschaltet ist.
- Zusätzlich zum Versorgungskabel ist der Ventilator mit einem Steuerungskabel ausgestattet, das sowohl ein analoges Signal (0-10 V Spannung für die Drehzahlregelung und -steuerung) als auch ein Modbus-Signal übertragen kann, das die Steuerung und die Möglichkeit zur Änderung der Parameter über einen entfernten PC ermöglicht.
- Die Installation erfordert die Verwendung eines Steuergeräts mit 0-10V-Ausgang. Es ist möglich, ein manuelles Potentiometer als Alternative zu verwenden, mit dem einzigen Unterschied, dass das Starten und Stoppen der Einheit manuell erfolgen muss. Das vom Kunden gewählte Steuergerät muss CE-zertifiziert sein oder auf jeden Fall den Richtlinien für "Niederspannung" und "elektromagnetische Verträglichkeit" entsprechen, da sonst die Garantie für Schäden an der Maschine durch die Verwendung von ungeeignetem Material erlischt. Die Wahl des Materials hat jedoch keinen Einfluss auf das nachfolgend beschriebene Installationsverfahren.
- Installieren Sie die Steuerung oder das Potentiometer (optionales Zubehör) an einem zugänglichen Ort in Augenhöhe.
- Die Installation muss eine Vorrichtung zum Trennen des Geräts vom Stromnetz umfassen; außerdem muss eine träge Schutzsicherung geeigneter Größe für den Motoranlauf installiert sein.
- Der Ventilator muss an die Erdungsanlage angeschlossen werden. Das verteilte PE-Kabel muss an ein Erdungssystem mit Impedanz und Eigenschaften angeschlossen werden, welches die einwandfreie Funktion der installierten Differentialschutzeinrichtungen gemäß den geltenden Vorschriften über indirekte Kontakte und die Nichtausbreitung von Streuströmen gewährleisten.
- Vergewissern Sie sich, dass alle für den Betrieb des Geräts erforderlichen Anschlüsse von erfahrenem Personal und unter Beachtung aller einschlägigen Vorschriften korrekt ausgeführt wurden. VORTICE S.p.A. lehnt jede Verantwortung für Schäden und/oder Funktionsstörungen ab, die durch einen nicht vorschriftsmäßigen Anschluss des Produkts an das Stromnetz verursacht werden.



TRENNEN SIE IM NOTFALL DIE STROMZUFUHR DURCH BETÄTIGEN DES SCHUTZSCHALTERS ODER DER HAUPTLEITUNG. WARTEN SIE NACH DEM TRENNEN DER STROMVERSORGUNG IMMER FÜNF MINUTEN, BEVOR SIE DAS GERÄT BERÜHREN, DA EINIGE ANSCHLÜSSE AUCH BEI AUSGESCHALTETEM GERÄT NOCH UNTER SPANNUNG STEHEN KÖNNEN UND DIE MOTORTemperatur 70°C ÜBERSCHRITTEN HABEN KANN.

6 Installationsbedingungen und Funktionsweise

6.1 Installationsbedingungen

Siehe die Abbildungen 1 und 2.

6.2 Betriebsmodi

Direkter Betrieb (Abb. 3A): Standardbetriebsart, bei welcher der Luftstrom auf den Boden gerichtet ist. Diese Betriebsart ist in den Sommermonaten für die Kühlung des Raums am besten geeignet. In den Wintermonaten ermöglicht sie eine wirksame Luftdestratifikation.

Umgekehrter Modus (Abb. 3B): Durch Änderung der Anschlussdiagramme (siehe entsprechender Abschnitt) ist es möglich, die Drehrichtung des Ventilators und damit die Richtung des Luftstroms (zur Decke) umzukehren. Diese Betriebsart ist für die Destratifikation in den Wintermonaten am effektivsten, für die Kühlung im Sommer jedoch weit weniger effektiv. Beachten Sie, dass im umgekehrten Modus die Luftleistung des Ventilators (z. B. maximaler Volumenstrom) geringer ist als im direkten Modus.

7 Packliste

Modelle 300/120" und 400/160": Abb. 4.

Modelle 500/200", 600/ 240", 700/280": Abb. 5.

8 Installation

Befolgen Sie die nachstehende Installationsreihenfolge. Jeder Schritt in der Reihenfolge bezieht sich auf die Abbildungen im Abschnitt "Abbildungen".

1. Befestigung der Nabe und der Flügelstützen

Siehe Abbildungen 6, 7.

2. Befestigung der Motoreinheit

Folgen Sie der Montagereihenfolge des gekauften Ventilatormodells:

2.1 Modelle 300/120" und 400/160"

Abbildungen 8, 9, 10, 11.

2.2 Modelle 500/200", 600/ 240", 700/280"

Abbildungen 8A, 9A, 10A, 11A.

3. Befestigung des Bügels, Sicherheitskabel und Tragmast



ABB.12: VERWENDEN SIE UNBEDINGT EINE CE-ZERTIFIZIERTE PERSÖNLICHE SCHUTZAUSRÜSTUNG UND EIN ANSCHLAGSYSTEM, SICHERHEITSBARRIEREN ZUR ABGRENZUNG DES INSTALLATIONSBEREICHS, EIN GEEIGNETES HEBESYSTEM UND EINE KABELSONDE.

3.1 Deckenhalterung (Abbildungen 13-14)

Die Halterung kann direkt an einer tragenden Decke, mit einem geeigneten Verankerungssystem oder an einem Metallträger befestigt werden.

Die Halterung kann senkrecht oder waagrecht montiert werden. Abbildung 13 zeigt die beiden möglichen Winkel und wo die beiden M12x90-Schrauben zur Befestigung des Tragmastes eingesetzt werden müssen. Die Abbildung rechts zeigt die Abmessungen des Bügels und die Angabe der Löcher für die Verankerung an der Decke (vom Installateur vorzusehen).

VORTICE S.p.A. liefert auf Anfrage eine Reihe von Zubehör für die Balkenmontage. In der Abbildung 14 ist die Befestigung mit dem Zubehör STF1 zur Veranschaulichung dargestellt.

3.2 Sicherheitskabel (Abb. 15)

Wickeln Sie das Sicherheitskabel um eine Gebäudestruktur, die mindestens das doppelte Gewicht des Ventilators tragen kann, und befestigen Sie das Kabel mit den beiden mitgelieferten Klemmen.



WENN KEINE GEEIGNETE STRUKTUR (Z.B. METALLBALKEN) VORHANDEN IST, MUSS DAS SICHERHEITSKABEL MIT EINEM GEEIGNETEN VERANKERUNGSSYSTEM AN DER DECKE BEFESTIGT WERDEN (NICHT IM LIEFERUMFANG - KOSTEN FÜR DEN INSTALLATEUR).

3.3 Tragmast

Folgen Sie der Montagereihenfolge in Abbildung 16.

4. Befestigung der Motoreinheit am Mast

Folgen Sie der spezifischen Montagereihenfolge des gekauften Ventilatormodells.

4.1 Modelle 300/120" und 400/160"

Abbildungen 17 und 18.



ABB. 17: VOR DER BEFESTIGUNG DER MOTOREINHEIT AM MAST MUSS DAS SICHERHEITSKABEL IN DAS LOCH AUF DER OBERSEITE DER MOTORHALTERUNG EINGEFÜHRT WERDEN. SOBALD DIE MOTOREINHEIT BEFESTIGT IST, MUSS DAS SICHERHEITSKABEL IN EINE DER BEIDEN LÖCHER AUF DER PLATTE EINGEFÜHRT WERDEN. VORTICE S.P.A. LEHNT JEDE VERANTWORTUNG FÜR SCHÄDEN AN PERSONEN ODER SACHEN AB, DIE DURCH DIE FALSCH BEFESTIGUNG DES SICHERHEITSKABELS VERURSACHT WURDEN.



ABB. 18: UM STROM- UND SIGNALKABEL IM INNEREN DES TRAGMASTES ZU VERLEGEN, MUSS EINE KABELDURCHFÜHRUNG VERWENDET WERDEN.

4.2 Modelle 500/200", 600/ 240", 700/280"

Abbildungen 17A, 18A.

5. Befestigung der Flügel

5.1 Modelle 300/120" und 400/160"

Abbildung 19: Befestigen Sie einen Ventilatorflügel gemäß den Schritten in der Abbildung.

Abbildung 20: Wiederholen Sie die Schritte in Abbildung 19, um die vier übrigen Flügel zu befestigen.

5.2 Modelle 500/200", 600/ 240", 700/280"

Abbildung 19A: Befestigen Sie einen Ventilatorflügel gemäß den Schritten in der Abbildung.

Abbildung 20A: Wiederholen Sie die Schritte in Abbildung 19A, um die vier übrigen Flügel zu befestigen.

6. Befestigung der Abdeckung

Siehe Abbildung 21.

7. Verkabelung

Verlegen Sie die Versorgungs- und Signalkabel zu einer Anschlussdose (nicht im Lieferumfang enthalten) in der Nähe des Ventilators.

Verwenden Sie Kabelbinder, um die Kabel zu sichern.

7.1 Modelle 300/120" und 400/160"

Abbildung 22.

7.2 Modelle 500/200", 600/ 240", 700/280"

Abbildung 22A.

8. Zugstangensatz (Cod. 20.193 - Option)

8.1 Modelle 300/120" und 400/160"

Abbildung 23. Folgen Sie der von den Buchstaben A bis D angegebenen Reihenfolge.

8.2 Modelle 500/200", 600/ 240", 700/280"

Abbildung 23A. Folgen Sie der von den Buchstaben A bis D angegebenen Reihenfolge.

9 Schaltplan

9.1 Anschlussdiagramme

Siehe den Abschnitt "Anschlussdiagramme" nach dem Abschnitt "Abbildungen".



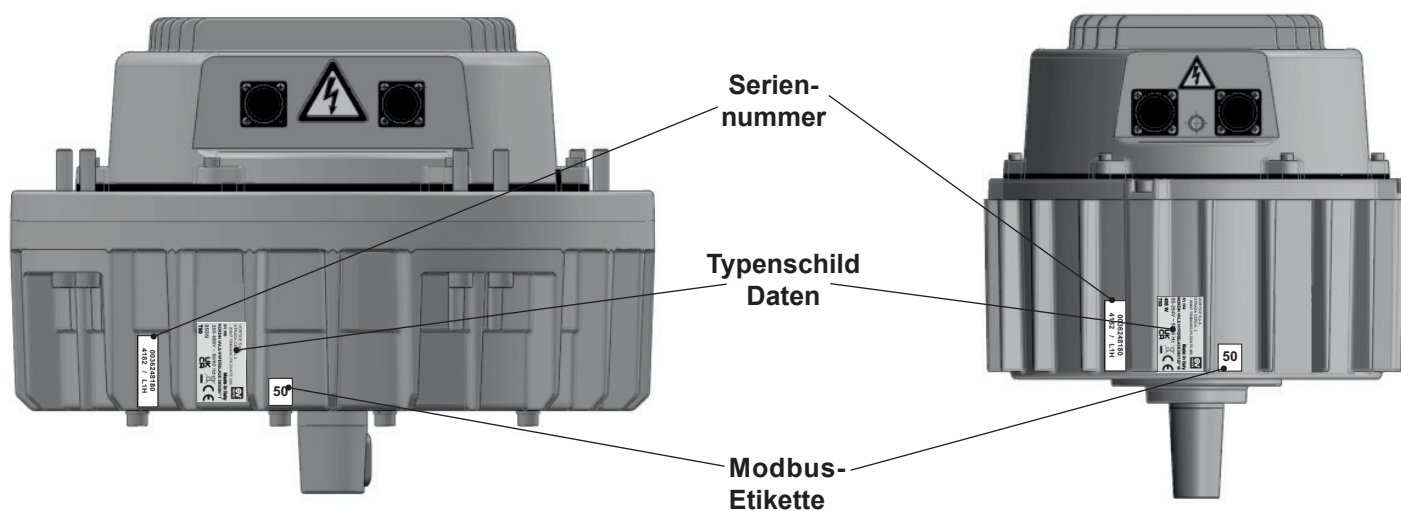
ACHTUNG

- Der Deckenventilator muss an die Erdungsanlage angeschlossen werden.

9.2 Warnhinweise für Wartung und Diagnose

Viele Wartungs- und Diagnosevorgänge des Deckenventilators können aus der Ferne durchgeführt werden. Um dies zu erreichen, ist es jedoch notwendig, den Ventilator genau zu identifizieren und mit ihm zu verbinden. Daher ist bei der Installation erforderlich:

1. Bringen Sie die Signalkabel 'A' und 'B' immer auf Augenhöhe zur Schalttafel (siehe Anschlussdiagramme im entsprechenden Abschnitt).
2. Notieren Sie in einem Diagramm die Seriennummer und die Modbus-Adresse jedes Motors (auf Klebeetiketten am Motor angegeben - für die Position siehe Abbildung unten) sowie ihren Standort (damit jeder Ventilator eindeutig identifiziert werden kann) für den Fall einer Wartung.
3. Sicherstellen, dass zwei Ventilatoren mit einer gleichen Modbus-Adresse nicht in der gleichen Leitung stehen.



9.3 Kontrolle des Ventilators

Die Kontrolle der Ventilatoren erfolgt über:

- Modbus-Signal über Ferncomputer.
- Steuergerät mit Temperaturfühler.
- Externes Potentiometer.



DIE MOTOREN WERDEN STANDARDMÄSSIG MIT AUSGEHENDEN KABELN DELIEFERT, SOWOHL FÜR LEISTUNGS- ALS AUCH FÜR SIGNALLEITUNGEN, 4,3 METER LANG, MIT FREIEN ENDEN UND OHNE STECKER.



ACHTUNG

- Für das Versorgungskabel muss ein 4x1 qmm FROR 4G1 Kabel verwendet werden.
- Das Signalkabel muss die folgenden Spezifikationen aufweisen: 4x2x0,5 mm² LIYCY.
- Die Leitung mit MT+D muss dediziert sein und darf daher keine anderen Lasten versorgen, außerdem darf sie nicht von anderen Differentialtypen als A abgeleitet sein.
- Die Abschirmung des Kabels zur PE-Erdungsklemme darf nur auf der Seite des Schaltschranks und nicht im Ventilator erfolgen.

10 Start



ACHTUNG

- Überprüfen Sie vor der Inbetriebnahme des Deckenventilators, ob alle elektrischen Anschlüsse gemäß den Anweisungen die in diesem Handbuch ausgeführt wurden. VORTICE S.p.A. übernimmt keine Haftung für

Funktionsstörungen oder Schäden am Gerät, die durch vom Installateur vorgenommene Änderungen an den gezeigten Schaltplänen verursacht werden.

Der Deckenventilator schaltet sich automatisch ein, sobald er mit Strom versorgt wird, und zwar nach ca. 30 Sekunden, was für die automatische Einstellung der Betriebsparameter erforderlich ist. Die Ventilatorgeschwindigkeit ist über ein optionales Potentiometer einstellbar.

Prüfen Sie dann, ob:

- Es keine Ungleichgewichte bei der Installation gibt, die auf eine falsche Montage der Komponenten oder auf Fehler der Komponenten zurückzuführen sind.
- Es keine Geräusche aus der Maschine selbst gibt.
- Die LED für die Motordiagnose alle 2 Sekunden blinkt. Die LED sich zwischen dem Versorgungs- und dem Signalkabel befindet.
- Die Drehrichtung im Uhrzeigersinn ist, von der Unterseite des Ventilators aus gesehen.

11 Wartung



WARNHINWEIS: TRENNEN SIE DAS GERÄT VON DER STROMVERSORGUNG, BEVOR SIE WARTUNGSARBEITEN DURCHFÜHREN.



WARNHINWEIS: VOR DER WARTUNG ODER REINIGUNG DES GERÄTS MUSS DIE STROMVERSORGUNG VON DER SCHALTAFEL GETRENNT UND DIE SCHALTAFEL VERRIEGELT WERDEN, UM EINE VERSEHENTLICHE WIEDERHERSTELLUNG DER STROMVERSORGUNG ZU VERHINDERN. WENN ES NICHT MÖGLICH IST, DIE SCHALTAFEL ZU VERRIEGELN, MUSS DER REINIGUNGSVORGANG DURCH ANBRINGEN EINES SCHILDES AN DER SCHALTAFEL ANGEZEIGT WERDEN.

Um die Sicherheit und den effizienten Betrieb zu gewährleisten, müssen die im Abschnitt "Regelmäßige Inspektion" beschriebenen Kontrollen durchgeführt werden. Bevor Sie sich an ein von VORTICE S.p.A. autorisiertes technisches Kundendienstzentrum wenden, versuchen Sie, das Problem anhand der im Abschnitt "Probleme und Lösungen" beschriebenen Verfahren zu lösen.

11.1 Ordentliche Wartung

Das Produkt muss sauber gehalten und vor Einflüssen geschützt werden, die seine Unversehrtheit oder seinen Gebrauch beeinträchtigen könnten. Das Gerät muss nicht routinemäßig gewartet werden.

11.2 Regelmäßige Inspektion

Häufigkeit	Aktivität	Aktivität	Aktivität	Aktivität	Aktivität	Aktivität
Monatlich	1	2				
Jährlich	1	2	3	4		
2 Jahre	1	2	3	4	5	
5 Jahre	1	2	3	4	5	6

Tätigkeitslegende

1	<ul style="list-style-type: none"> - Sichtprüfung. - Prüfung, ob die Drehrichtung im Uhrzeigersinn ist. - Prüfung, ob es keine anormalen Vibrationen gibt. - Prüfung der korrekten Funktion der LED am Motor.
2	<ul style="list-style-type: none"> - Prüfung der strukturellen Integrität. - Prüfen Sie die Flügelbefestigung und die Zugstangen (falls installiert). - Prüfung, ob die Kabel der Zugstangen und das Sicherheitskabel unter Spannung stehen. - Allgemeine Reinigung: Reinigen Sie die Flügel mit einem Tuch oder Schwamm mit warmem Wasser oder einer Reinigungsmittellösung. KEIN Chlor oder chlorhaltige Chemikalien verwenden, da die Flügel sonst beschädigt werden könnten.

3	- Prüfung des festen Sitzes der Schrauben. - Prüfung der Unversehrtheit der Flügel. - Prüfung des Zustands der Strom- und Signalkabel.
4	- Vollständige Reinigung von Staub oder anderen Ablagerungen.
5	- Prüfung des Zustands von Korrosion oder Oxidation an der Struktur.
6	- Prüfung des Zustands und eventueller Austausch von mechanischen und motorischen Komponenten.

11.3 Außerordentliche Wartung

Außerordentliche Wartungsarbeiten umfassen Arbeiten an der elektronischen Platine, den Austausch von Flügeln oder anderen mechanischen Teilen. Für alle außergewöhnlichen Wartungsarbeiten wenden Sie sich bitte an ein von VORTICE S.p.A. autorisiertes technisches Kundendienstzentrum.

11.4 Wartungsprotokoll

Es ist für die Sicherheit der Verwendung des Produkts wichtig, dass der Benutzer ein Protokoll über die periodischen Kontrollen und durchgeführten Wartungsarbeiten in der von den geltenden örtlichen Vorschriften vorgesehenen Form führt. Die Tabelle im Abschnitt "Regelmäßige Inspektion" kann als Grundlage genommen werden, indem sie als Checkliste mit Ankreuzen der einzelnen durchgeführten Tätigkeiten verwendet wird. Es wird empfohlen, jede durchgeführte Tätigkeit und/oder Wartung und/oder Auswechslung sowie alle aufgetretenen Anomalien oder Probleme aufzuzeichnen.

12 Probleme und Lösungen

Problem	Ursache	Lösung
Der Ventilator startet nicht.	Elektrische Anschlüsse falsch ausgeführt.	Prüfung des elektrischen Anschlusses und Netzbetriebs.
	Motorstromversorgung ist abgeschaltet.	Prüfung der Stromversorgung des Motors.
	Der Motor ist defekt.	Wenden Sie sich an ein autorisiertes Kundendienstzentrum von VORTICE S.p.A.
Der Ventilator vibriert.	Der Ventilator ist verschmutzt oder defekt.	Wenden Sie sich an ein autorisiertes Kundendienstzentrum von VORTICE S.p.A.

13 Entsorgung

Dieses Produkt entspricht der Richtlinie 2012/19/EU über die Entsorgung von Elektro- und Elektronik-Altgeräten (WEEE). Das Symbol der durchgestrichenen Mülltonne auf dem Gerät weist darauf hin, dass dieses Produkt am Ende seiner Lebensdauer getrennt vom Hausmüll behandelt werden muss und zu einer separaten Sammelstelle für elektrische und elektronische Geräte gebracht werden muss. Dadurch werden negative Auswirkungen auf die Umwelt und die Gesundheit vermieden und die korrekte Behandlung, Entsorgung und das Recycling der Materialien, aus denen das Produkt besteht, gefördert. Erkundigen Sie sich bei Ihrer Gemeindeverwaltung, wo sich solche Einrichtungen befinden. Alternativ ist der Händler verpflichtet, ein Gerät zur kostenlosen Entsorgung gegen den Kauf eines gleichwertigen Geräts zurückzunehmen.



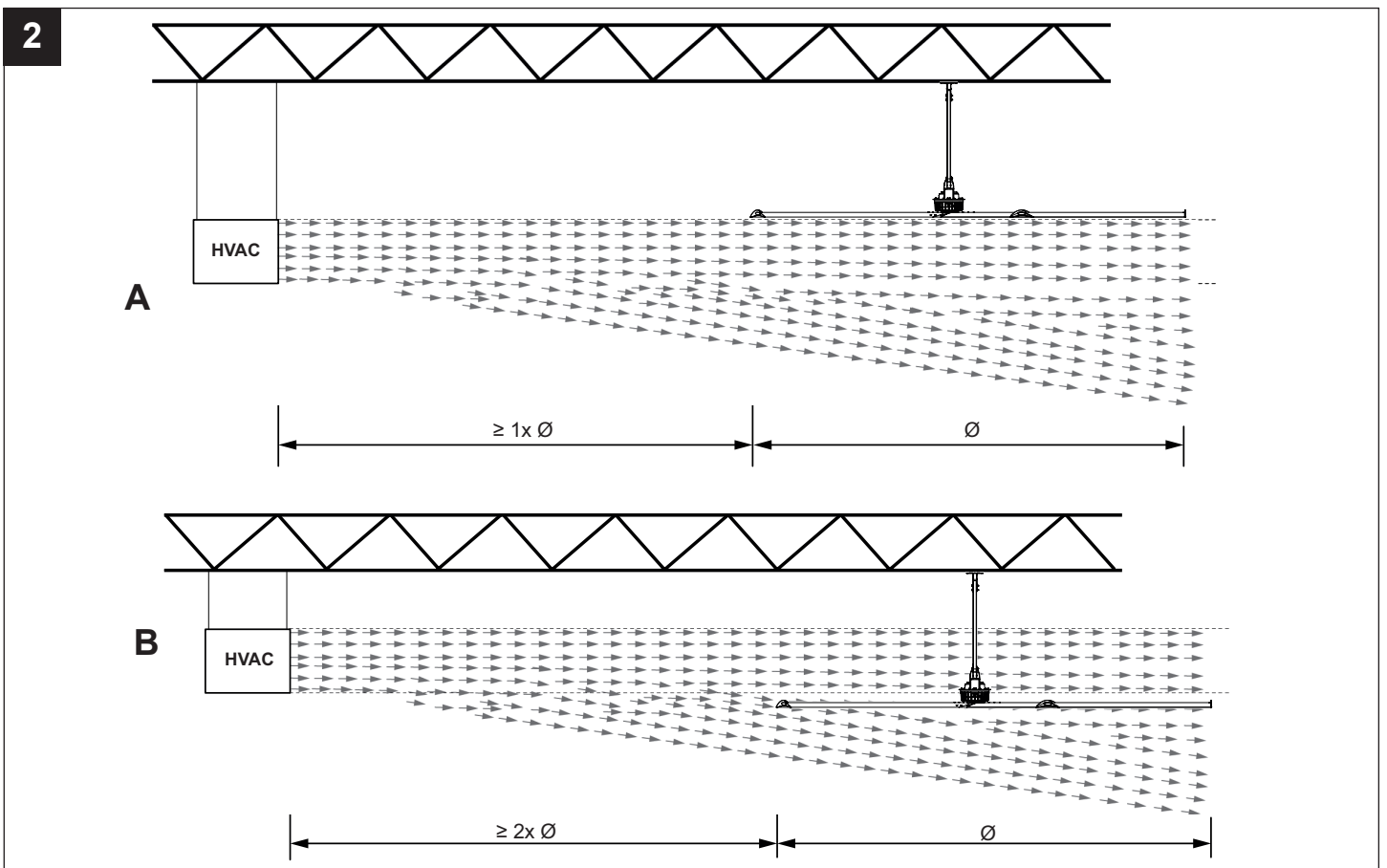
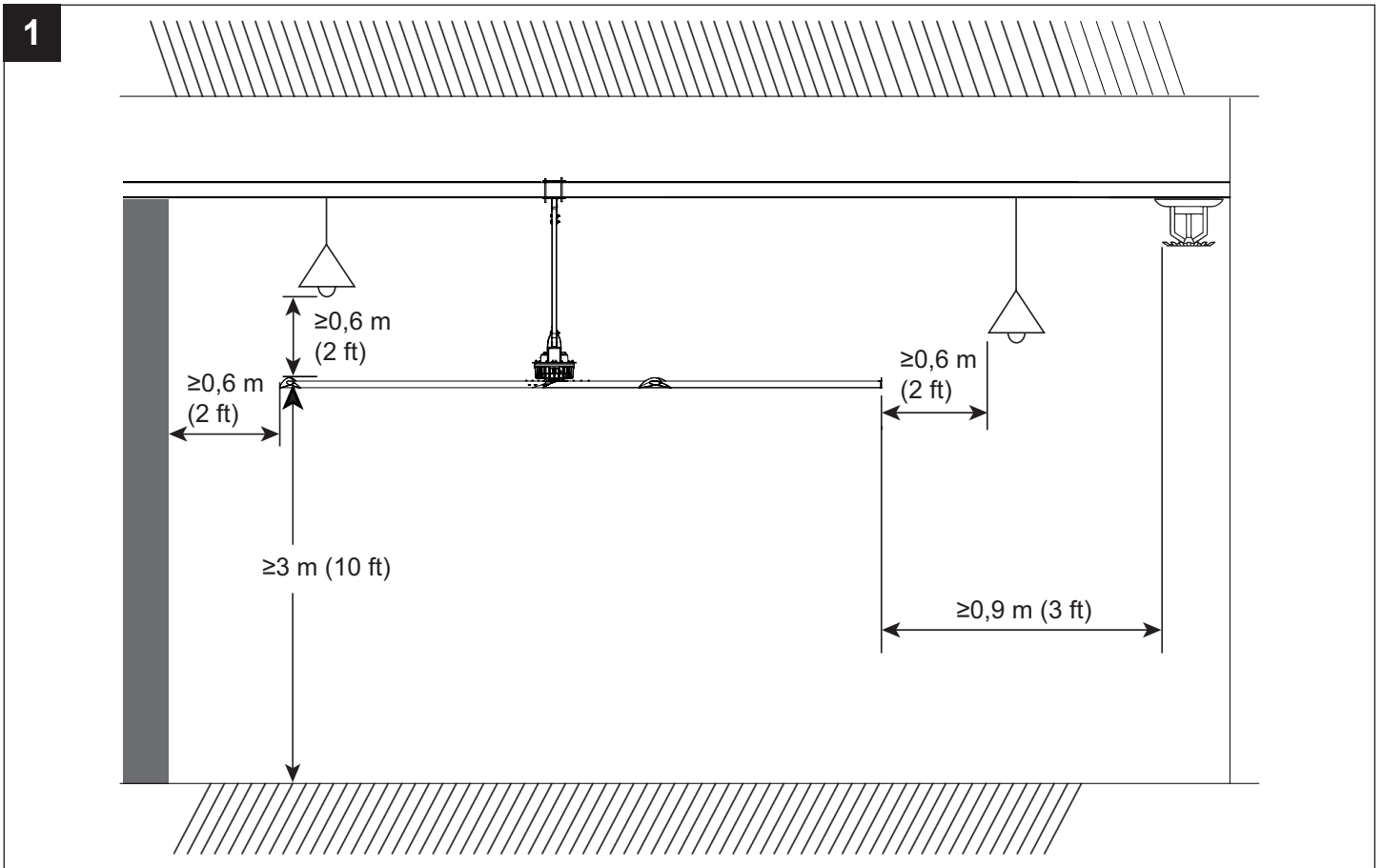
FIGURE

EN FIGURES

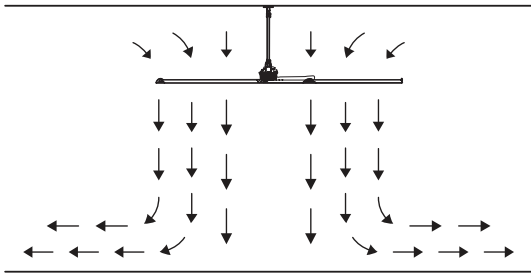
FR FIGURES

ES FIGURAS

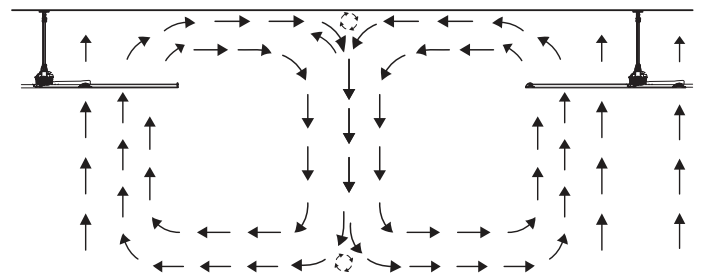
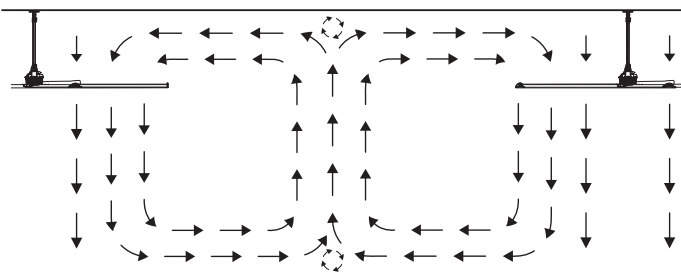
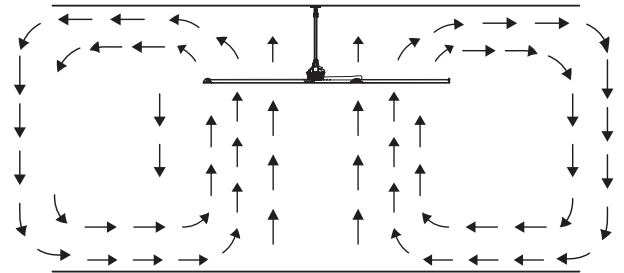
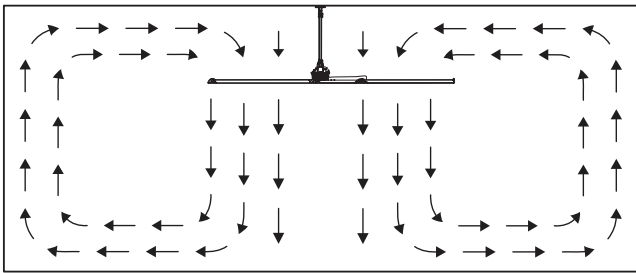
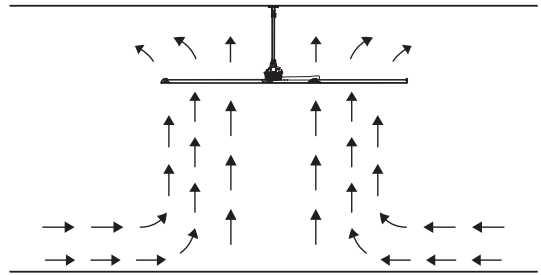
DE ABBILDUNGEN



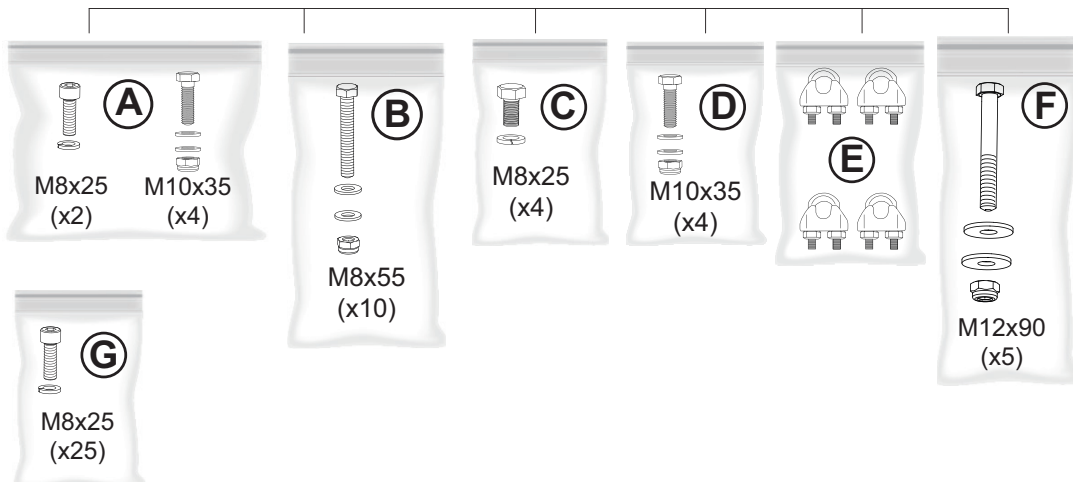
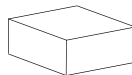
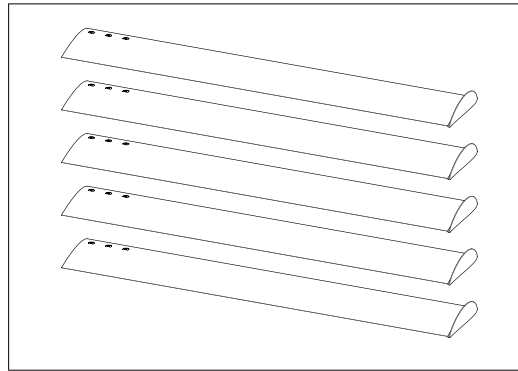
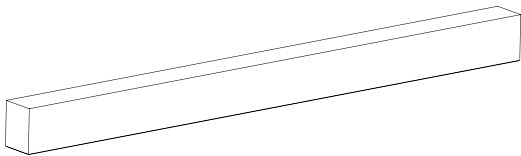
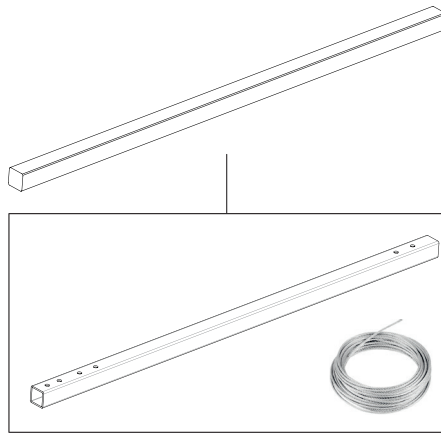
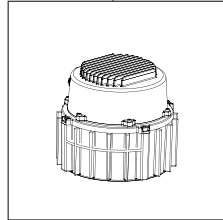
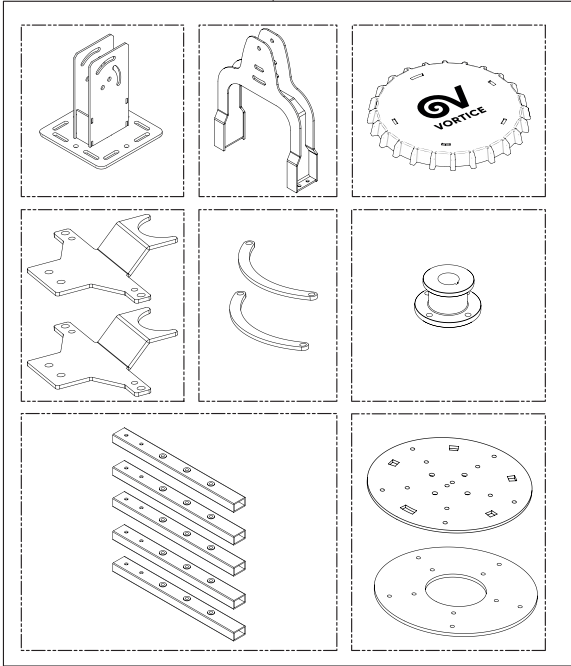
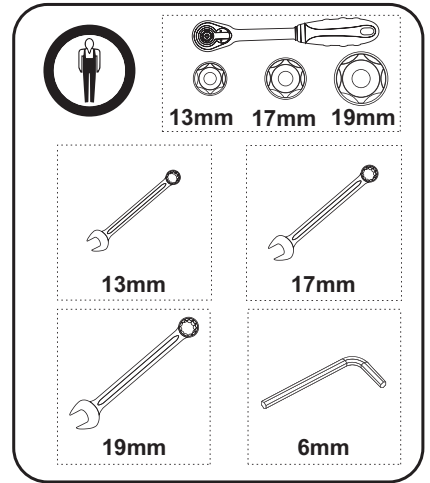
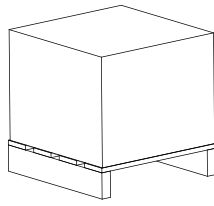
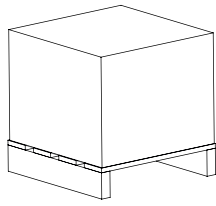
A



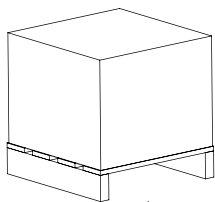
B



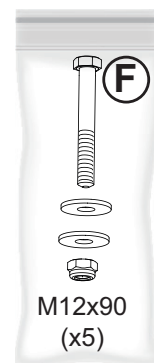
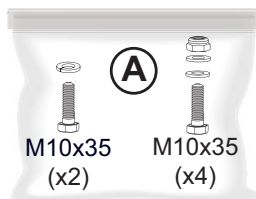
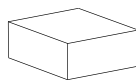
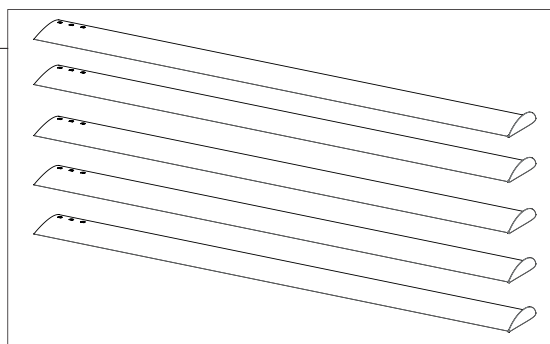
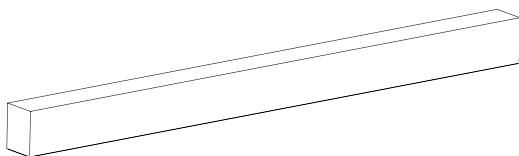
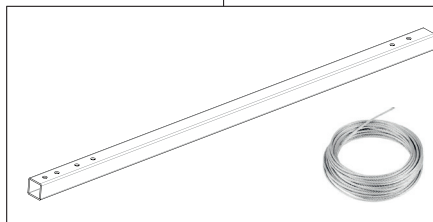
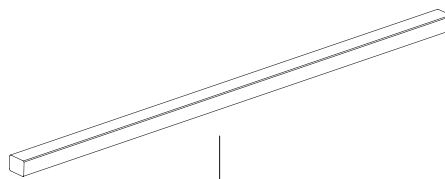
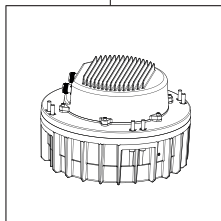
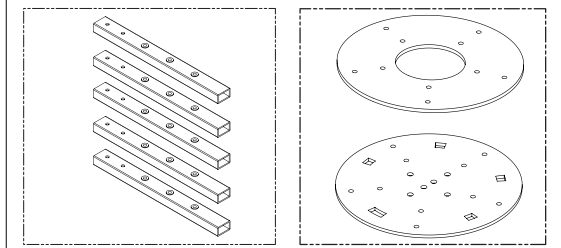
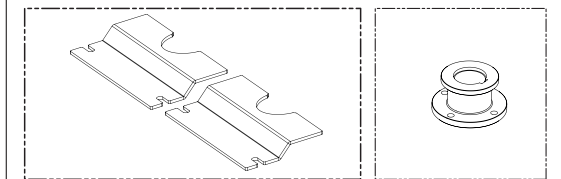
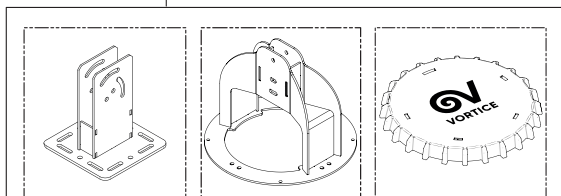
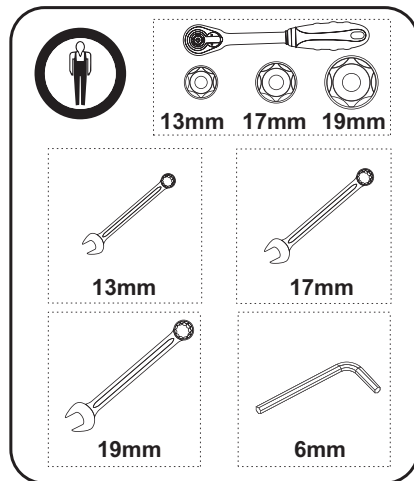
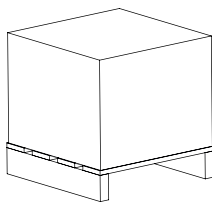
300/120" // 400/160"



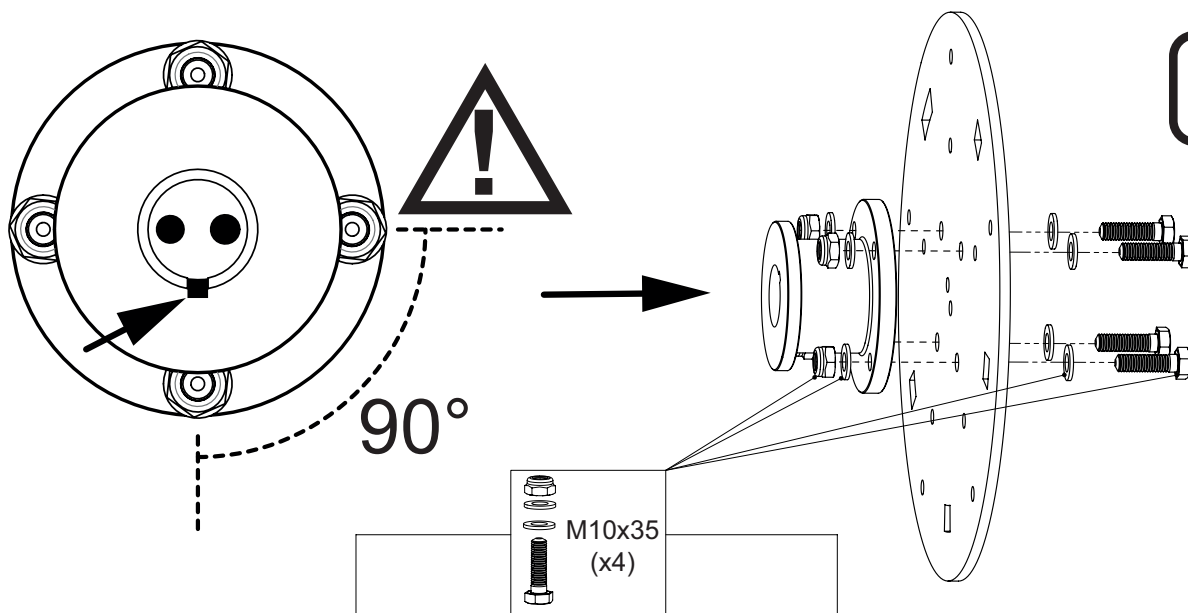
500/200" // 600/240" // 700/280"



1.068.000.157



6



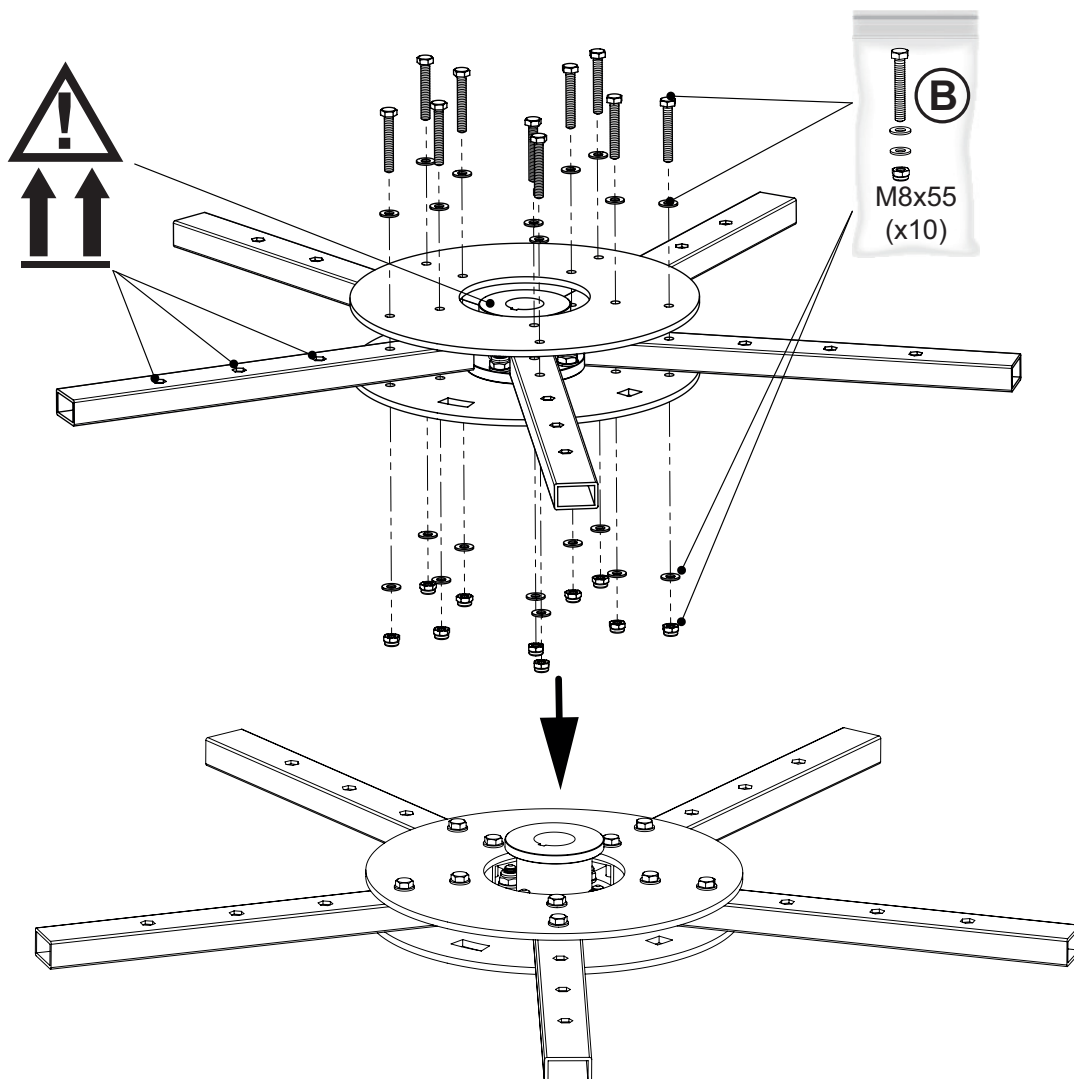
300/120"
400/160"

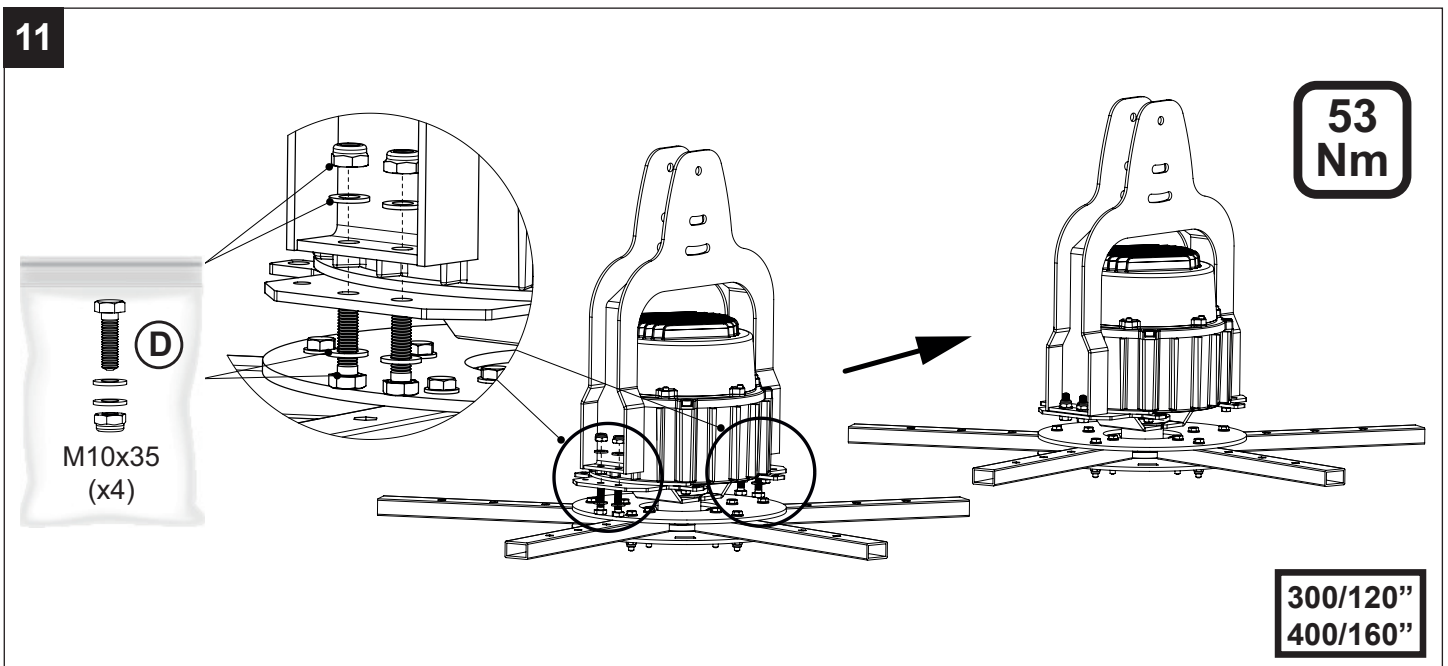
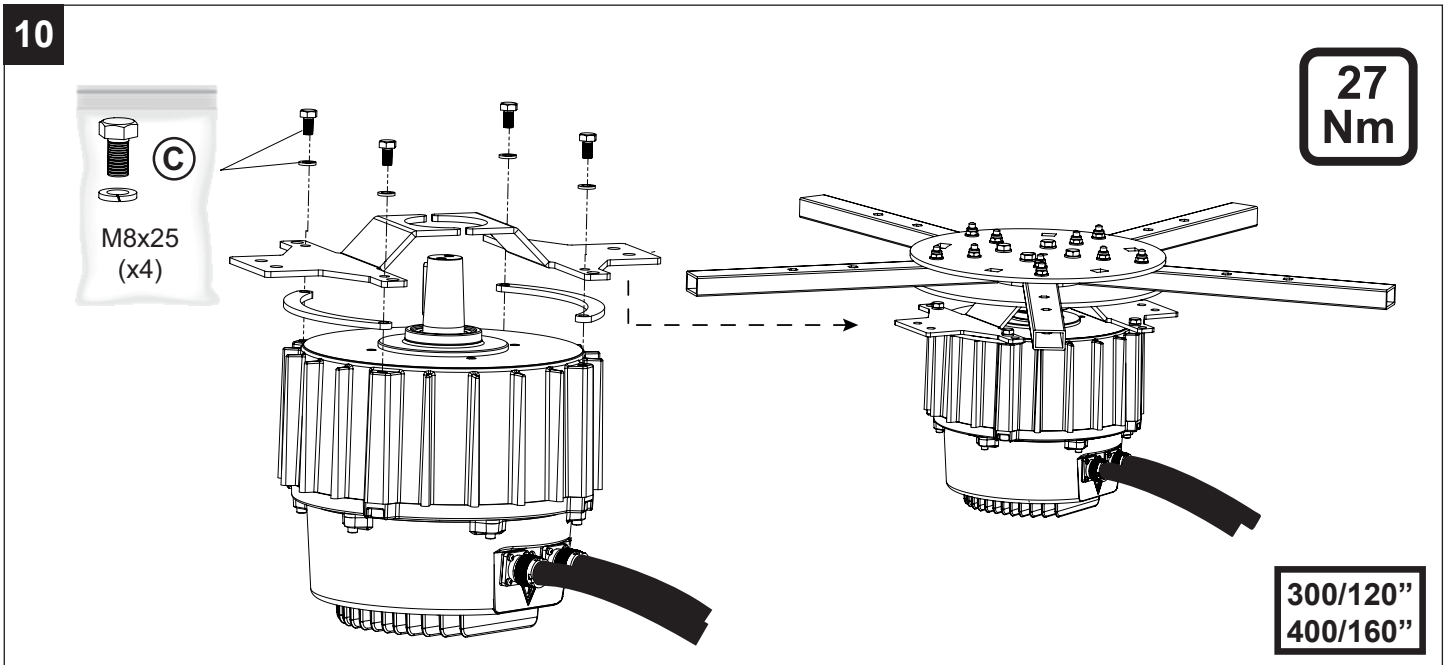
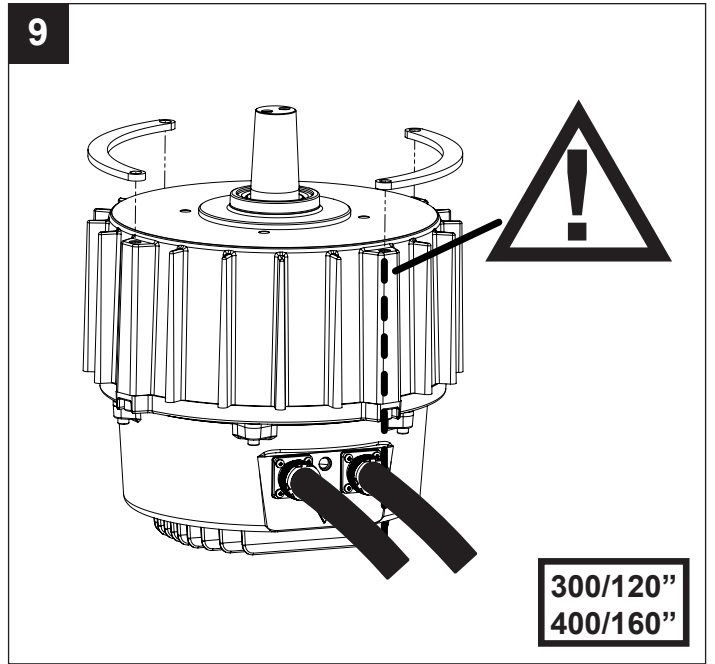
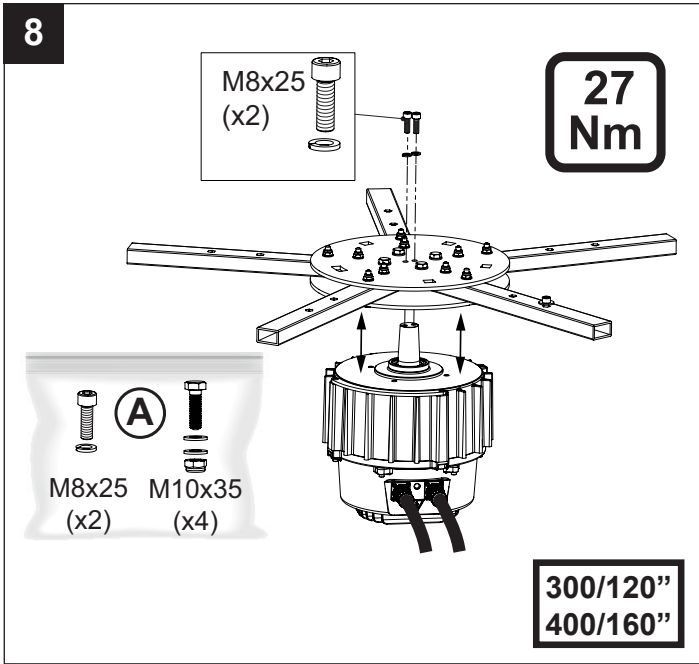
M8x25 (x2) **(A)** M10x35 (x4)

500/200"
600/240"
700/280"

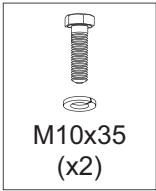
M10x35 (x2) **(A)** M10x35 (x4)

7

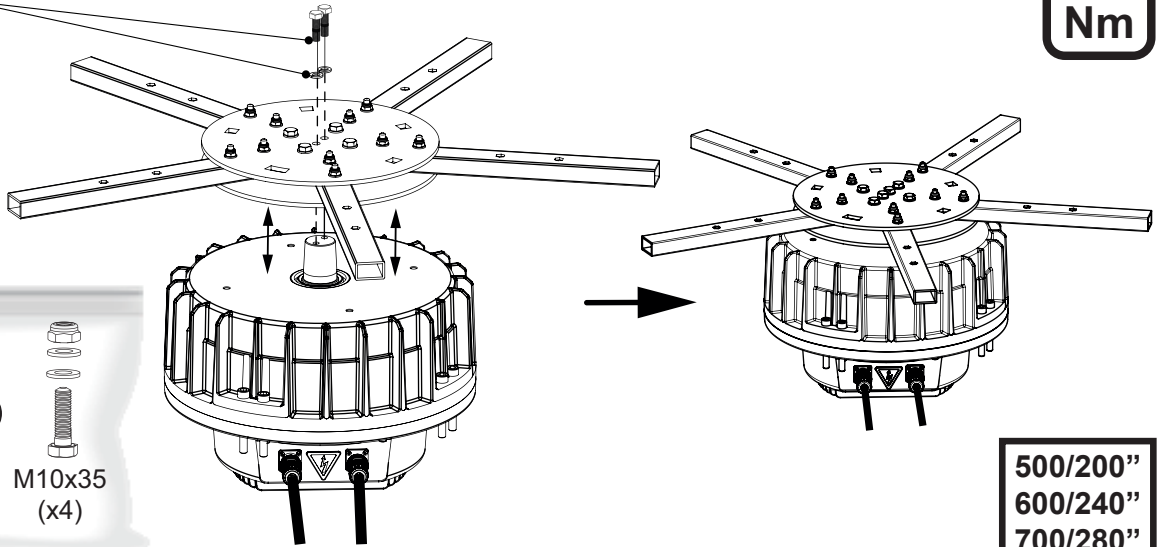
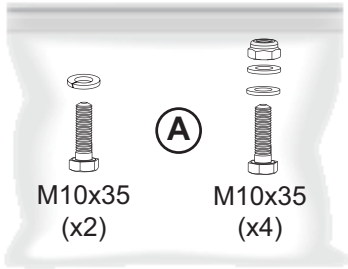




8A



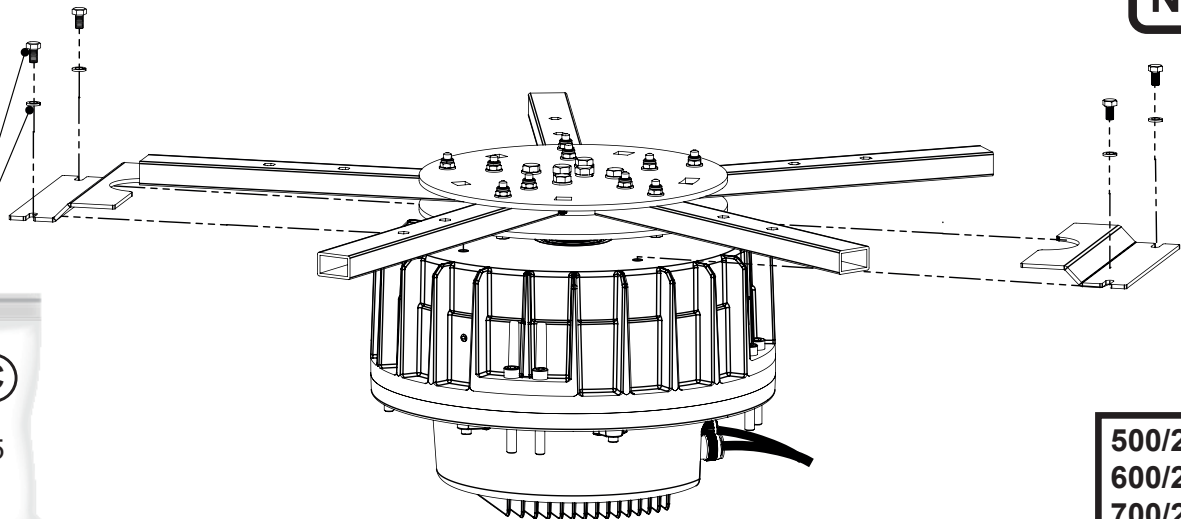
53 Nm



500/200''
600/240''
700/280''

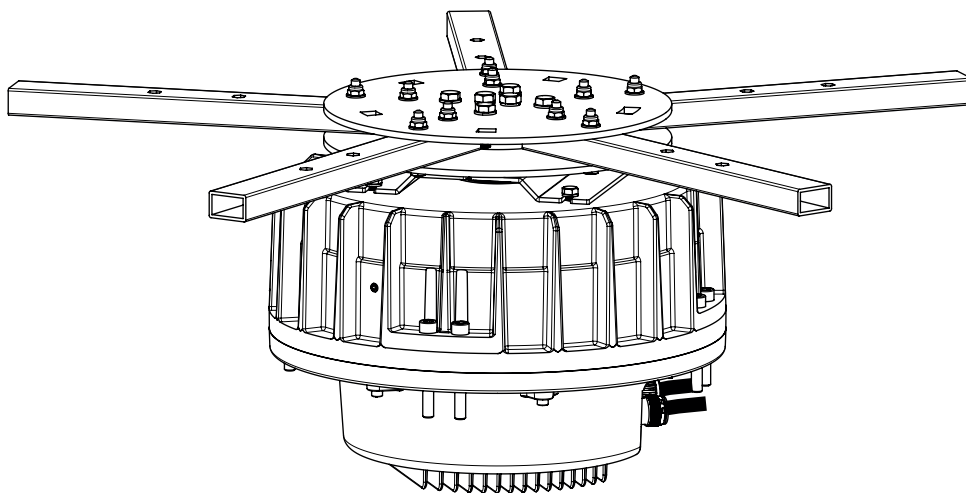
9A

27 Nm



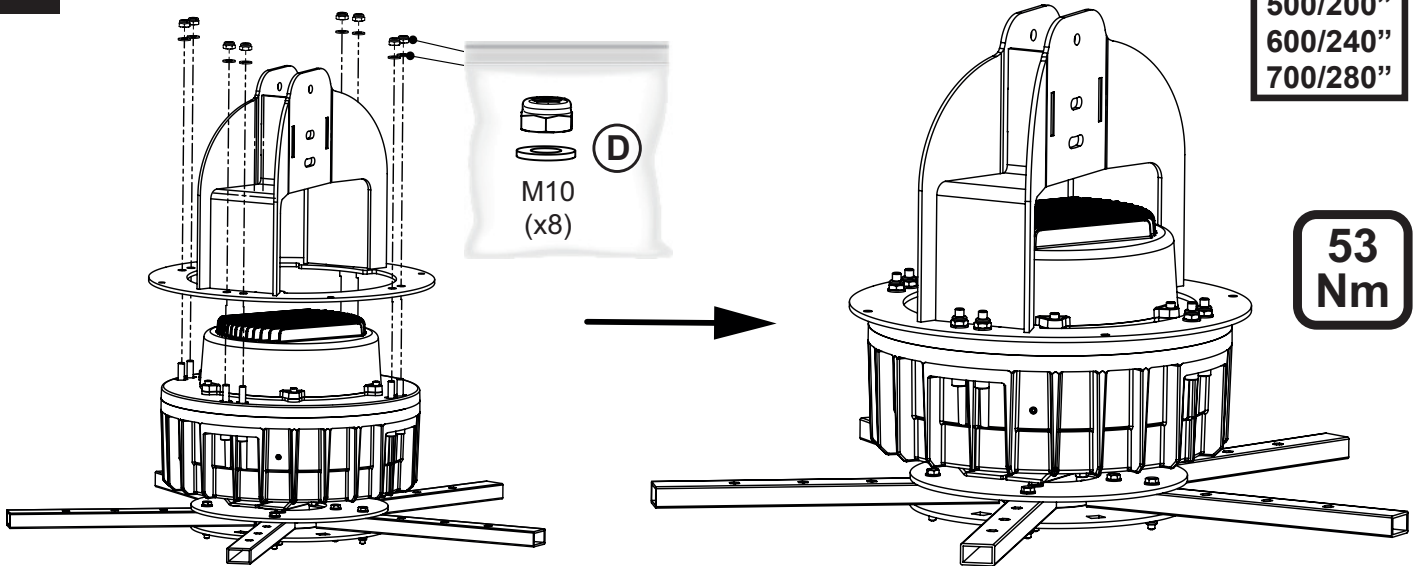
500/200''
600/240''
700/280''

10A

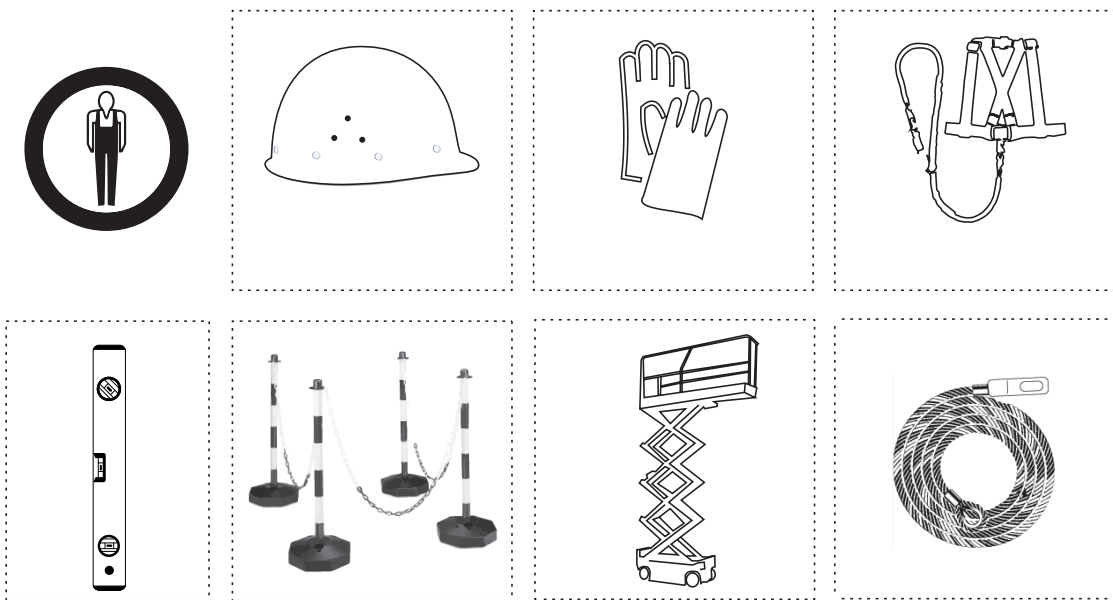


500/200''
600/240''
700/280''

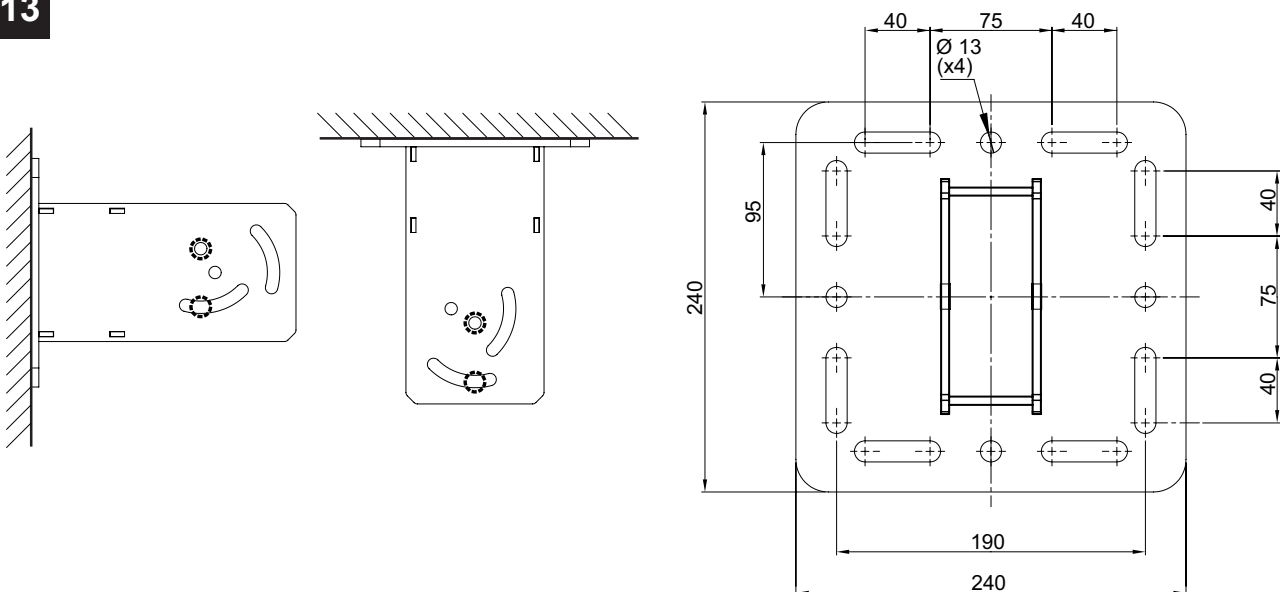
11A



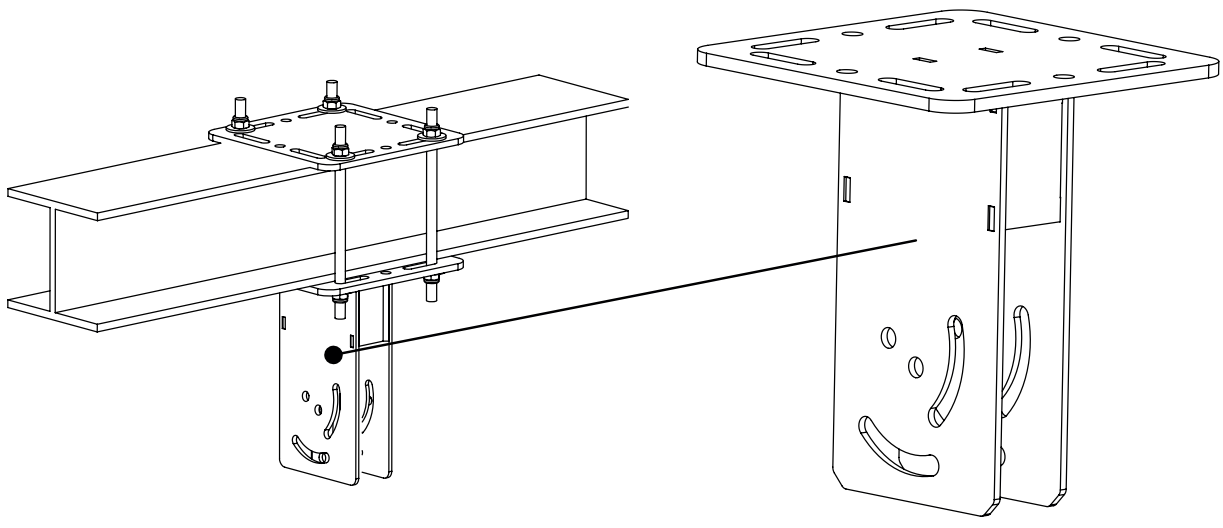
12



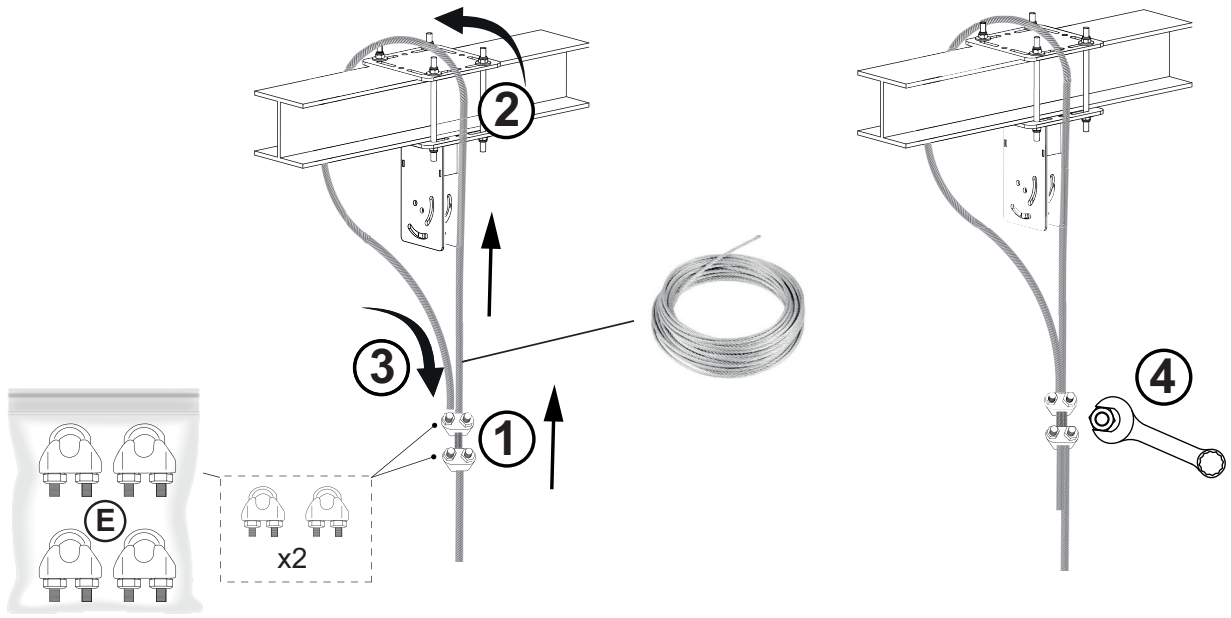
13



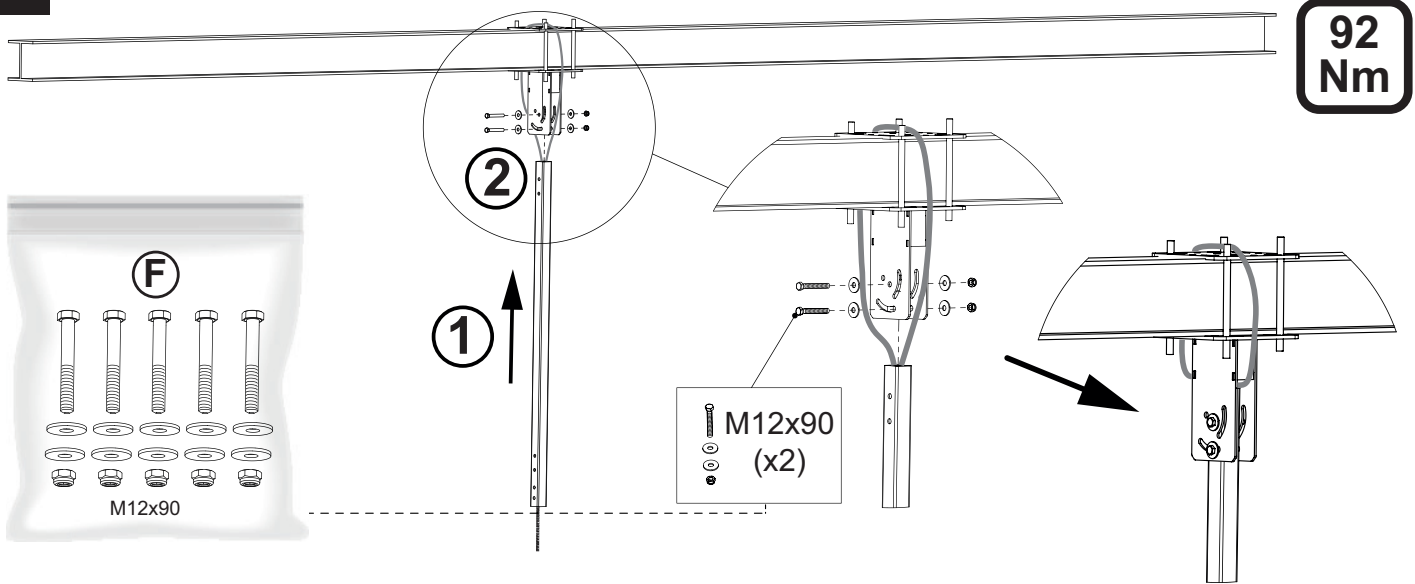
14

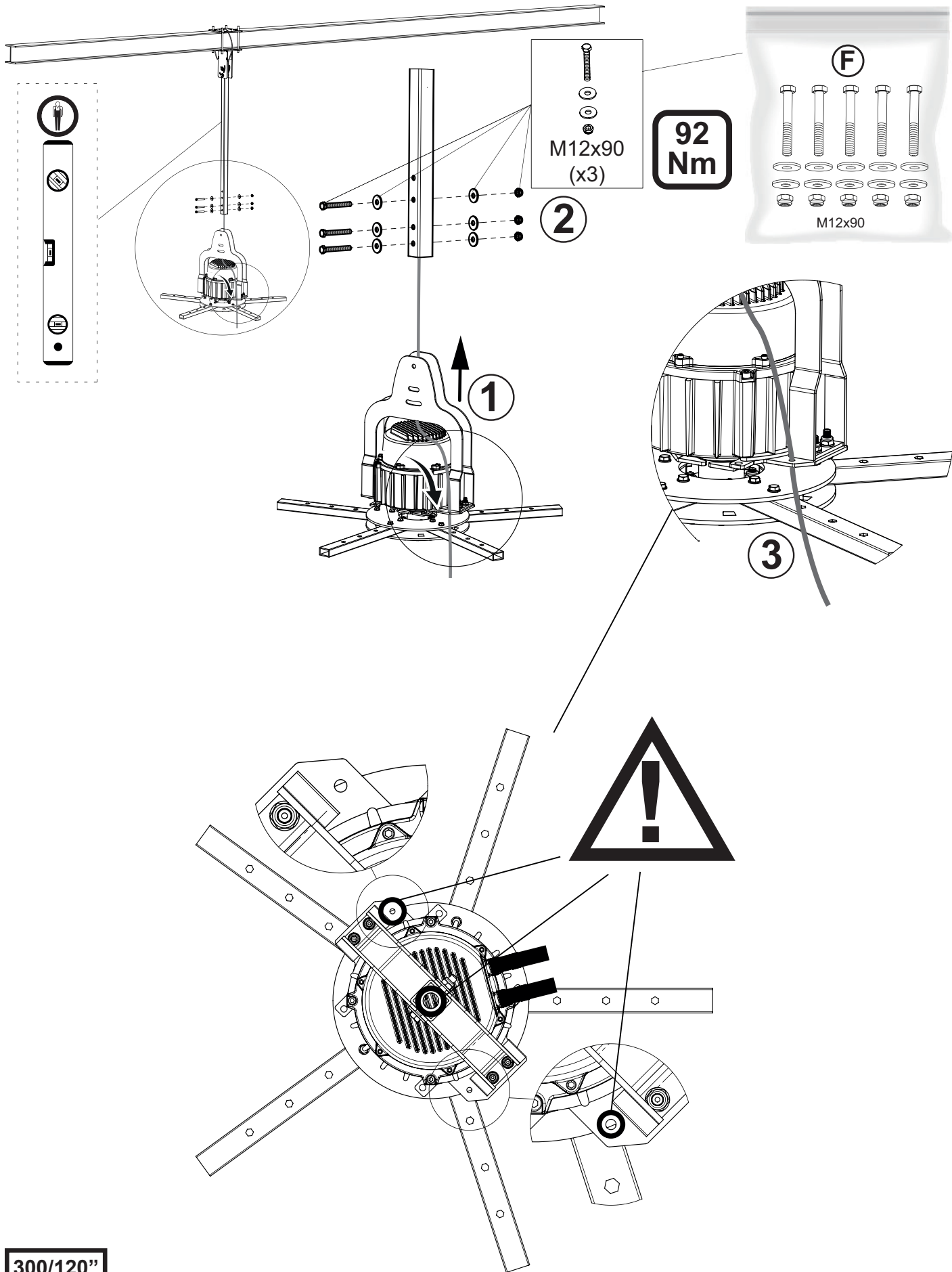


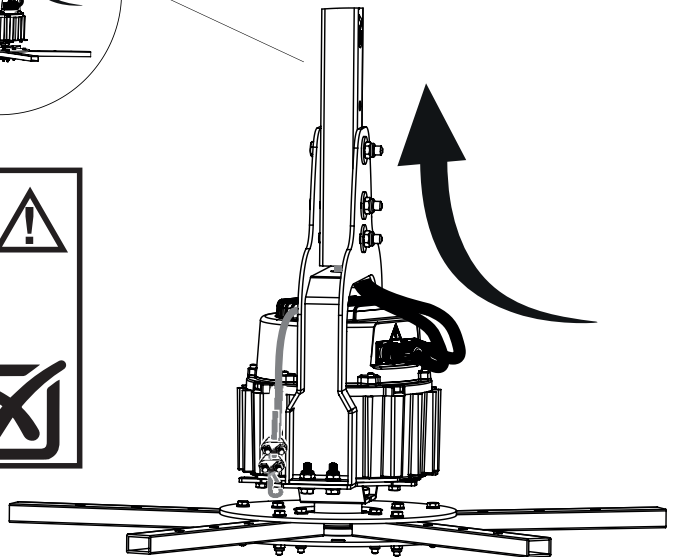
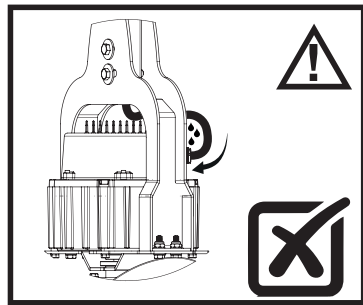
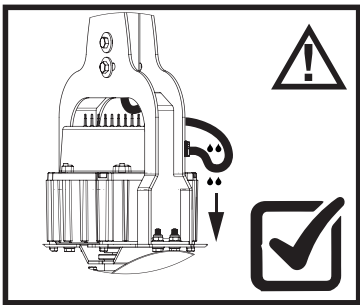
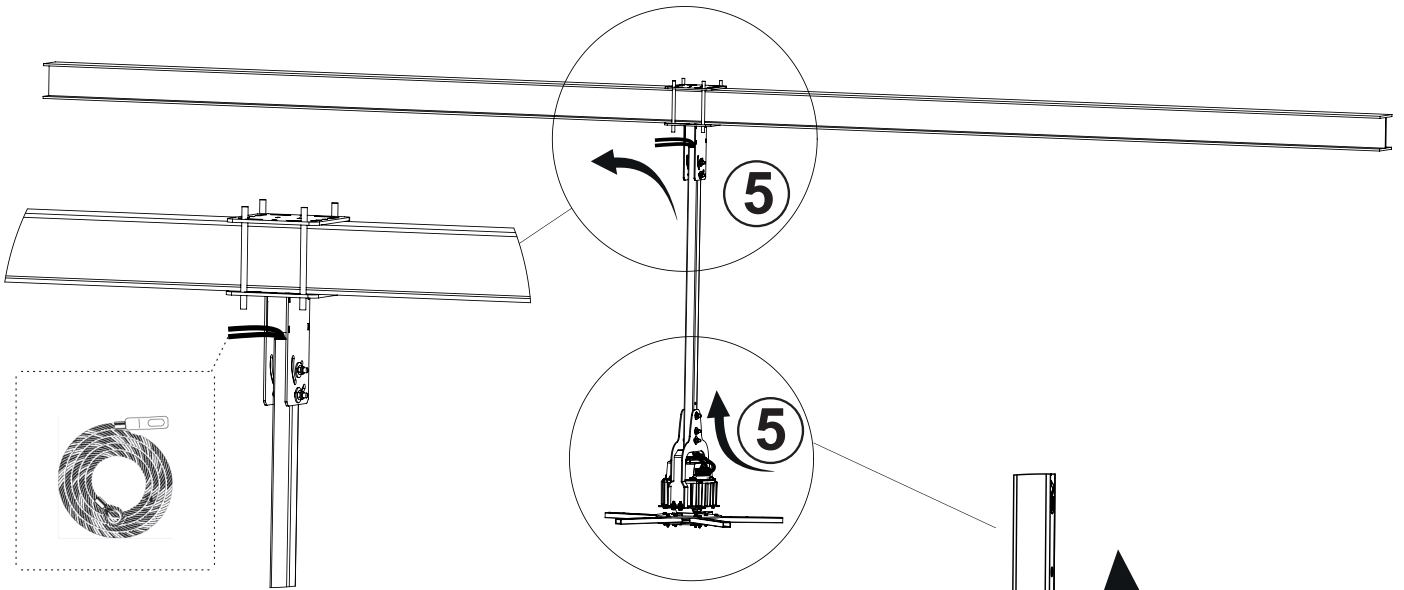
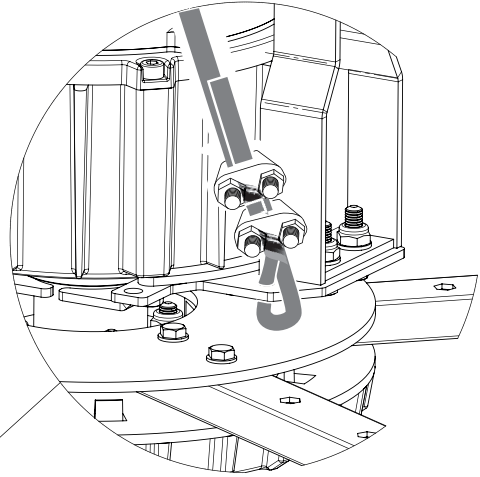
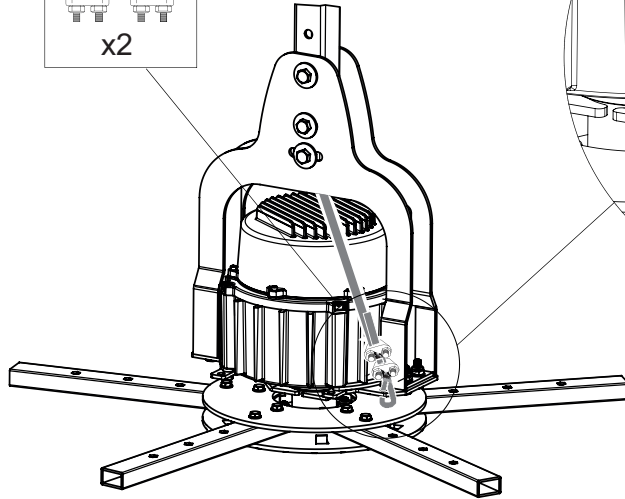
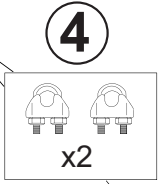
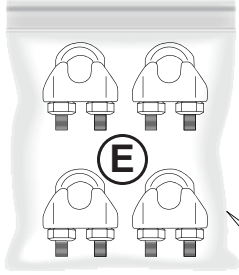
15



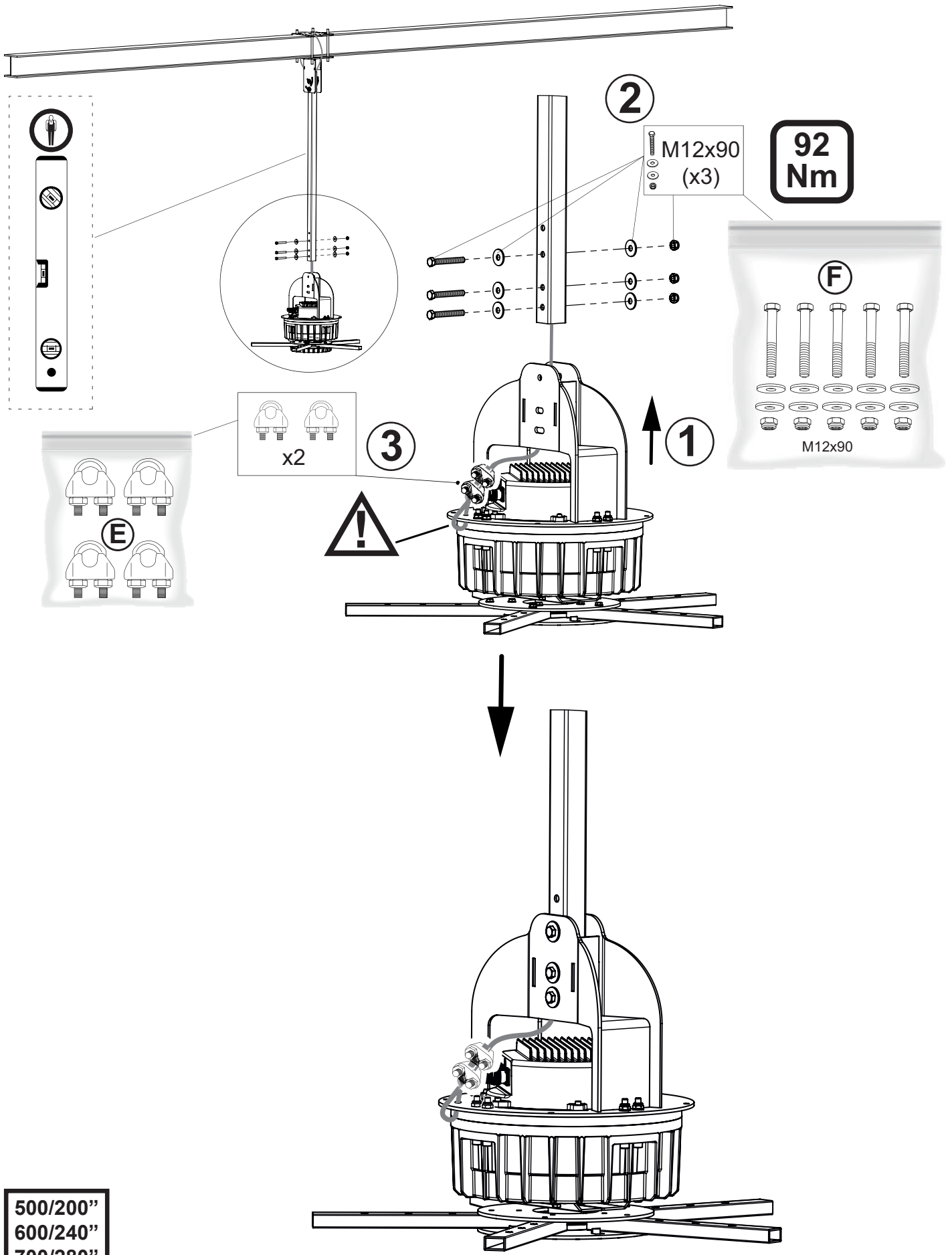
16



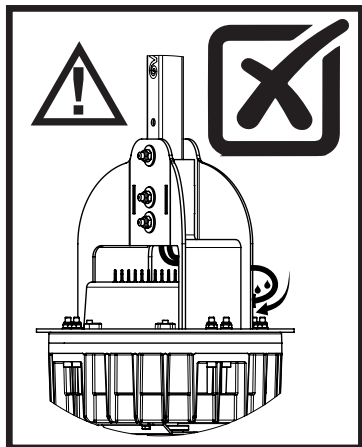
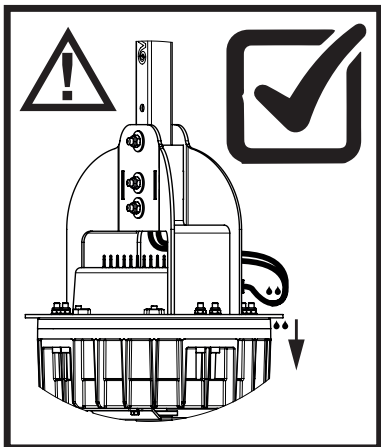
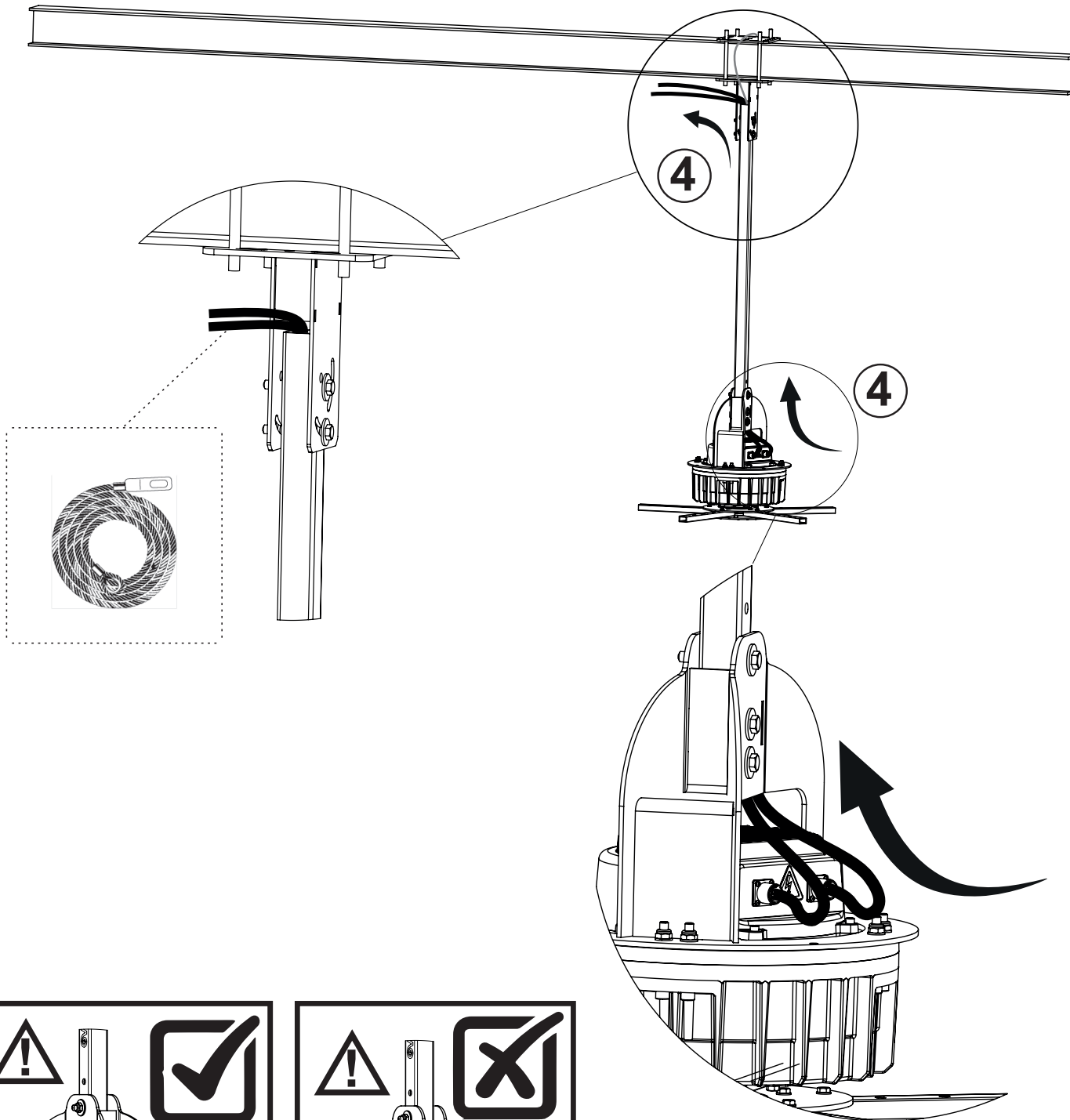




300/120"
400/160"

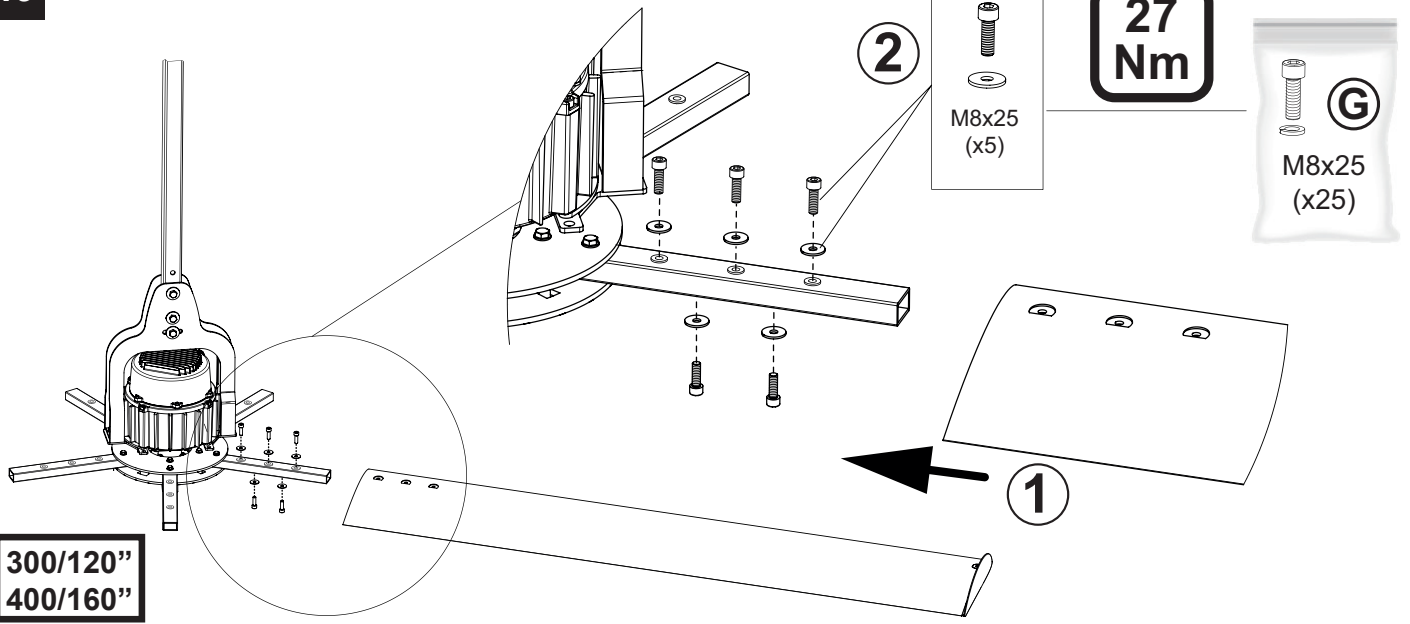


500/200"
600/240"
700/280"

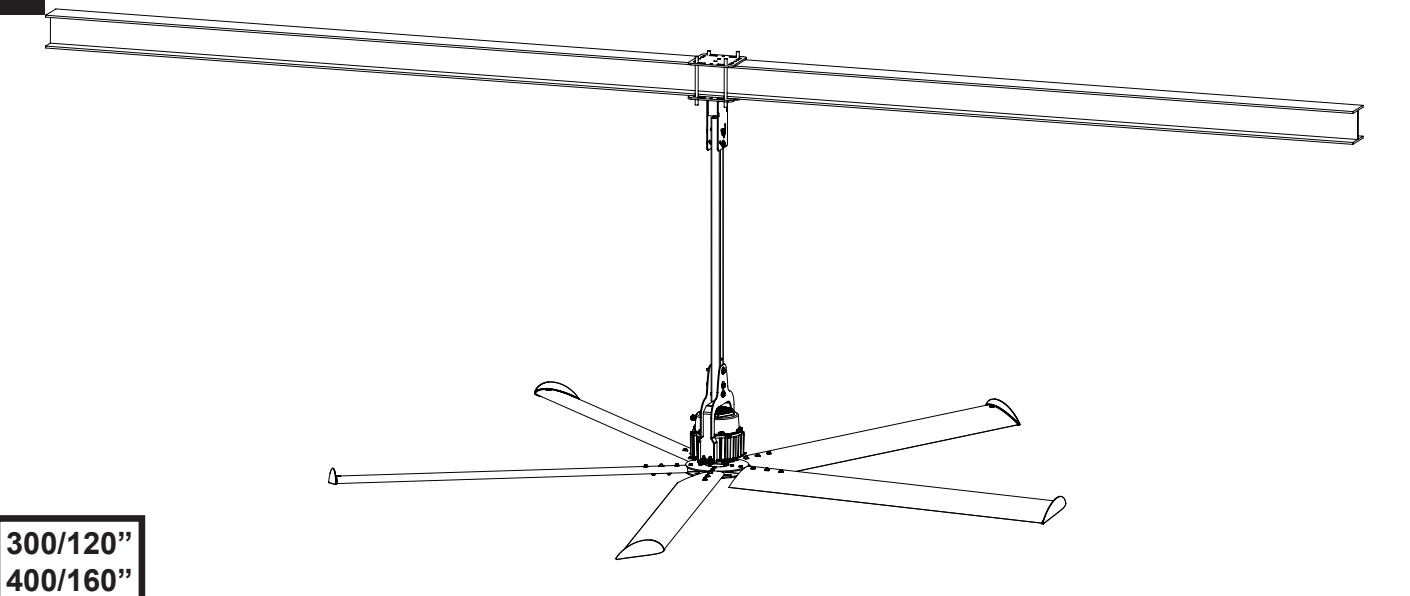


500/200"
600/240"
700/280"

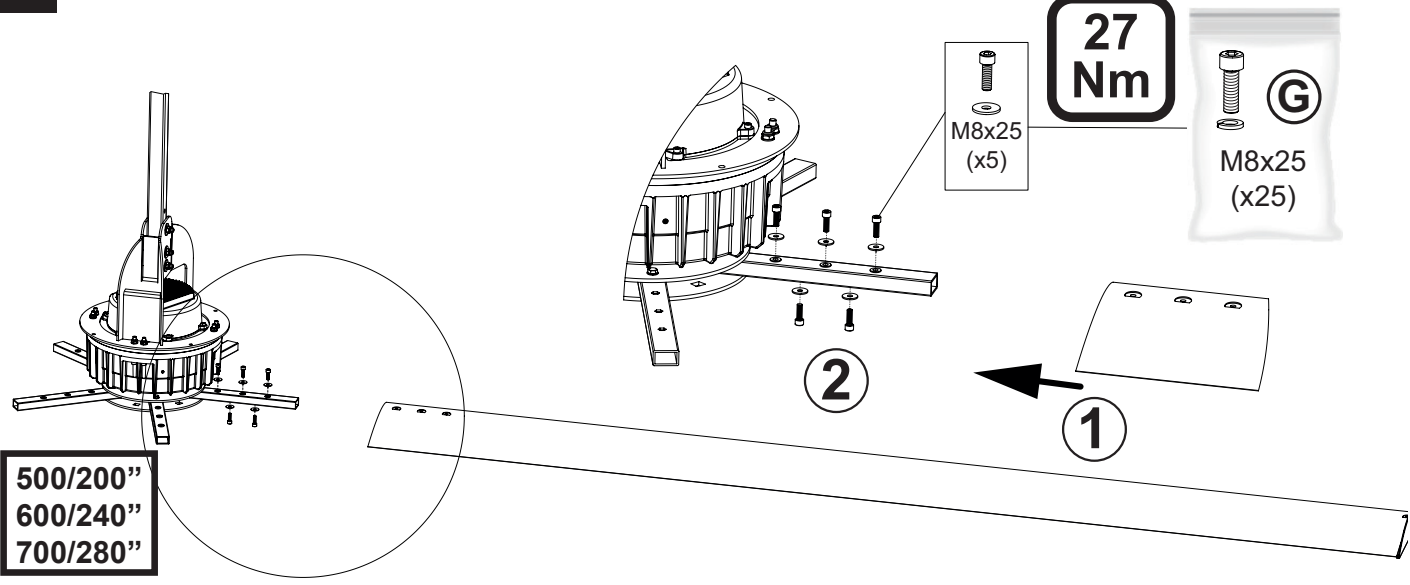
19



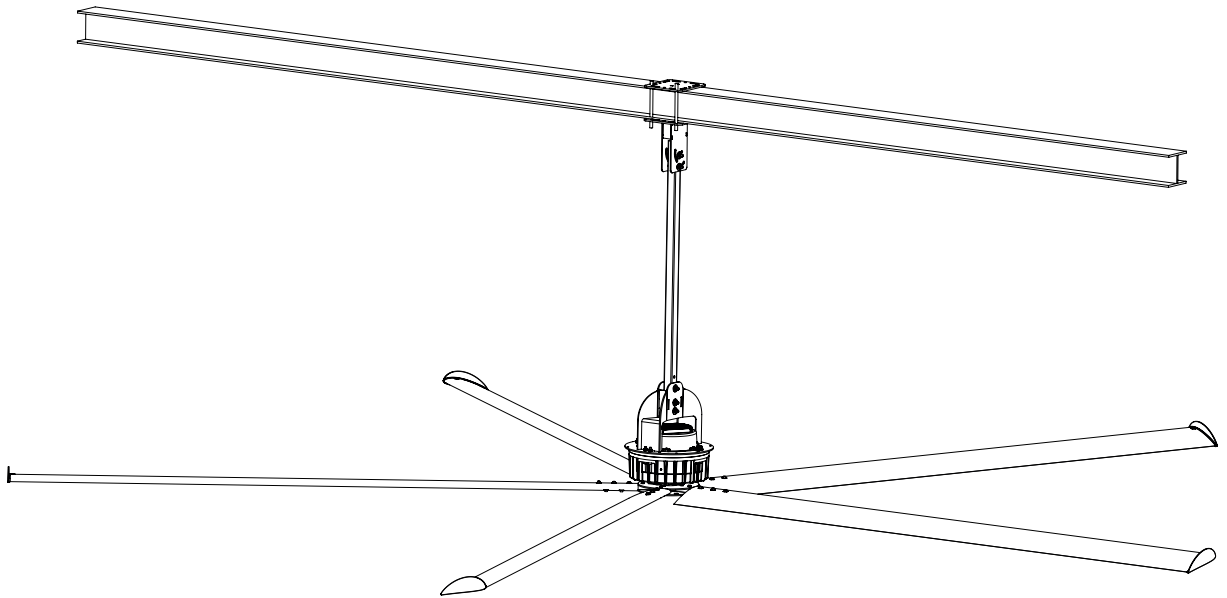
20



19A

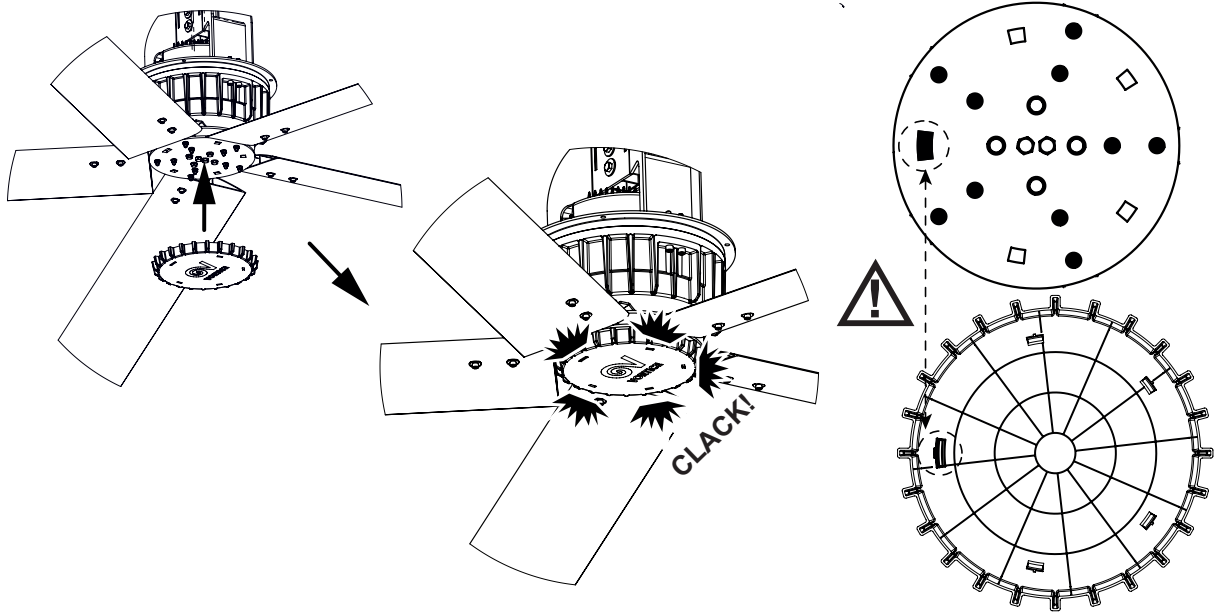


20A

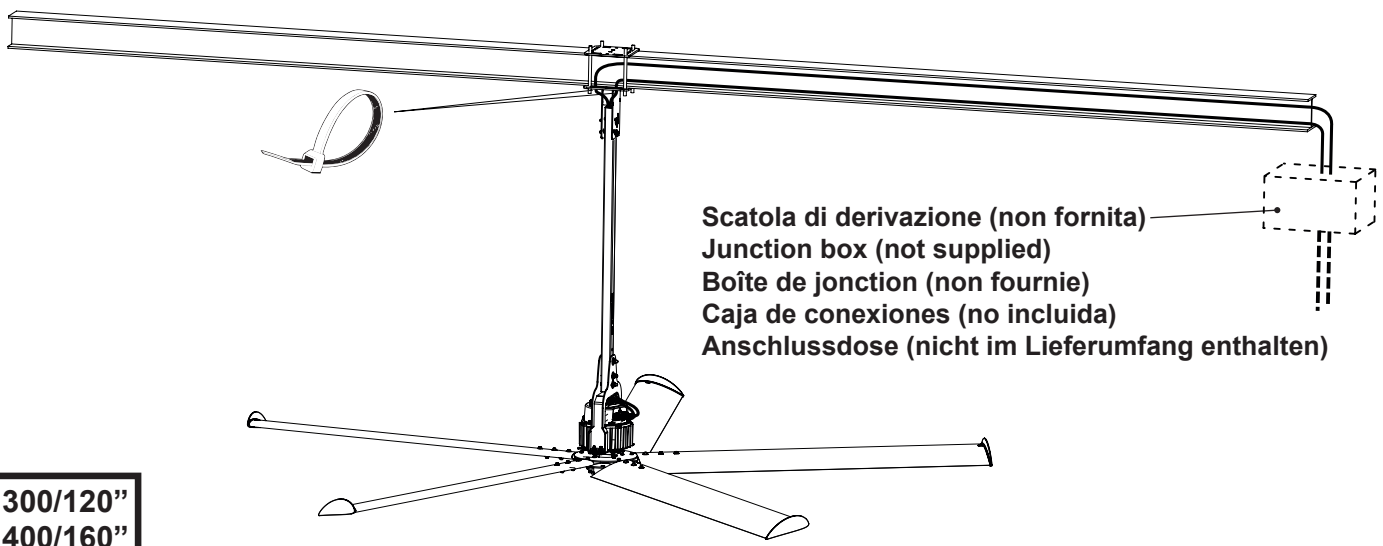


500/200"
600/240"
700/280"

21



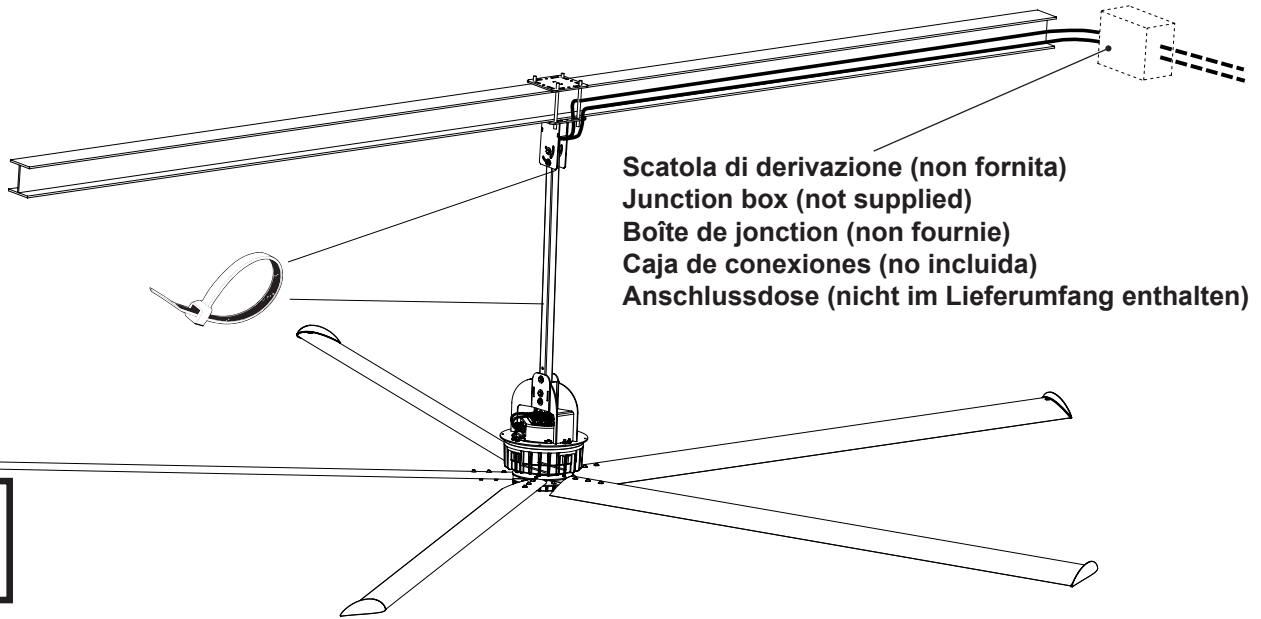
22



Scatola di derivazione (non fornita)
Junction box (not supplied)
Boîte de jonction (non fournie)
Caja de conexiones (no incluida)
Anschlussdose (nicht im Lieferumfang enthalten)

300/120"
400/160"

22A

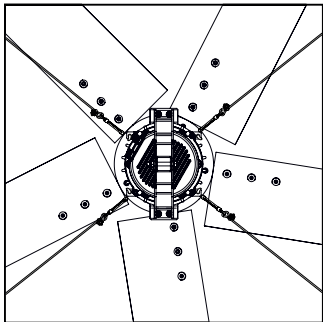
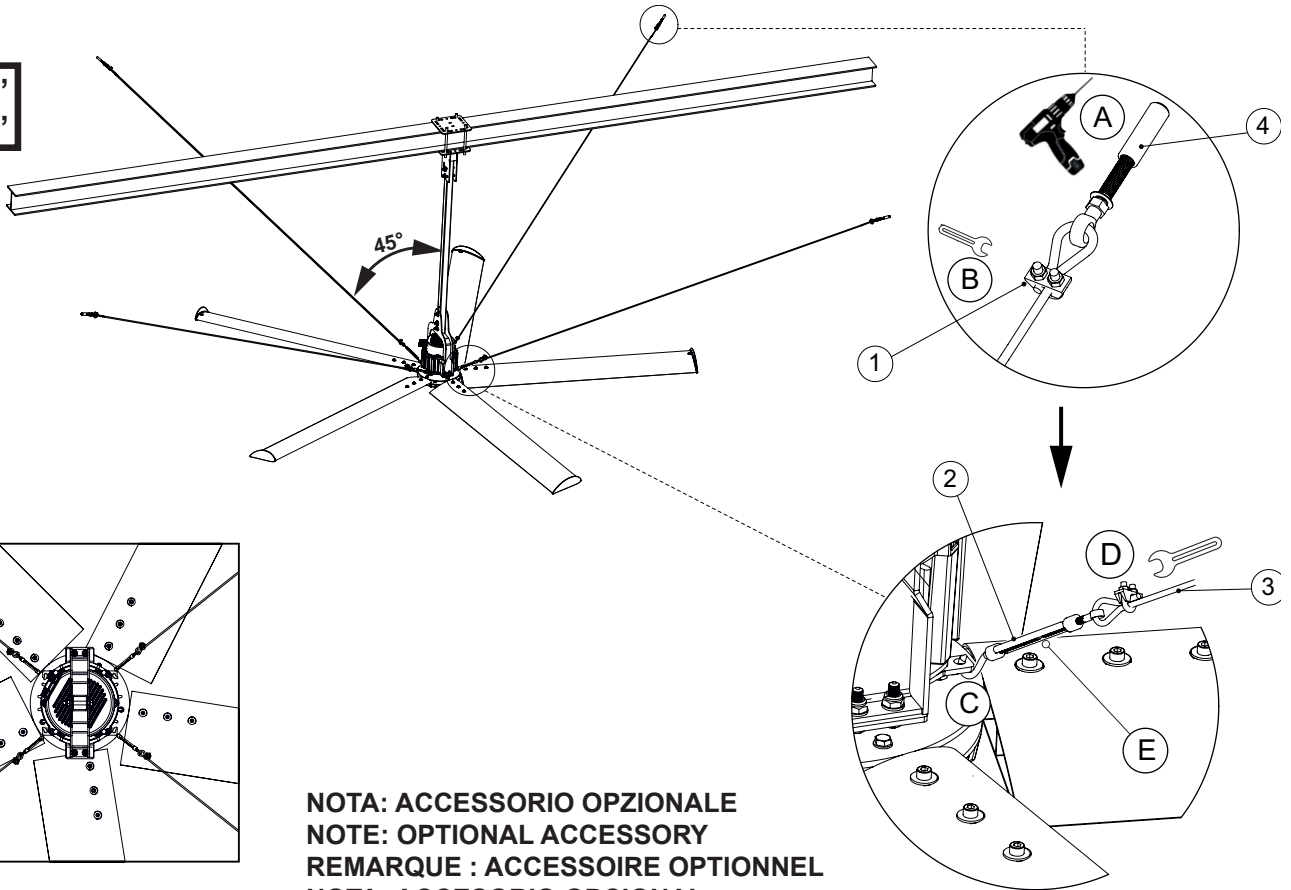


Scatola di derivazione (non fornita)
 Junction box (not supplied)
 Boîte de jonction (non fournie)
 Caja de conexiones (no incluida)
 Anschlussdose (nicht im Lieferumfang enthalten)

500/200"
 600/240"
 700/280"

23

300/120"
 400/160"

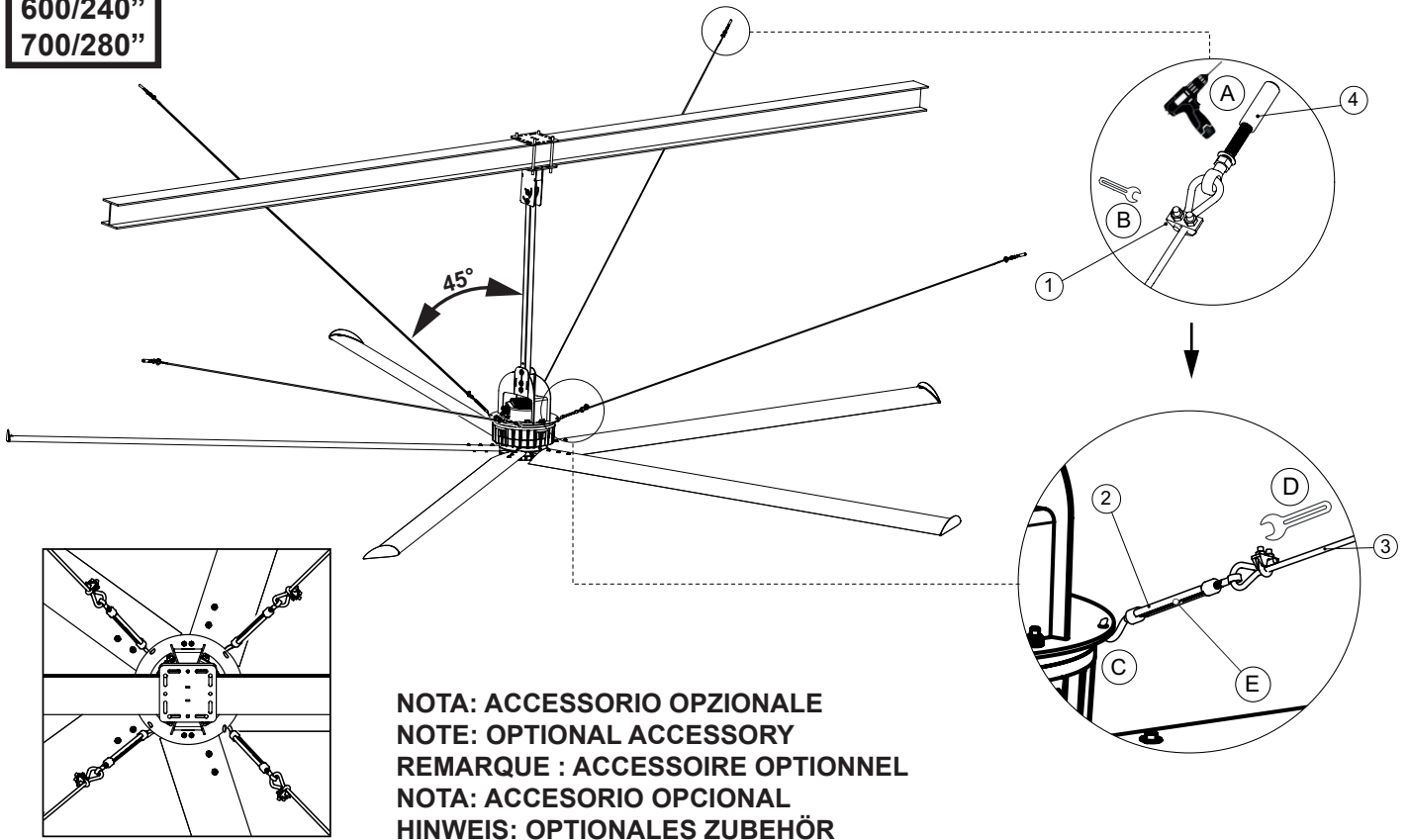


NOTA: ACCESSORIO OPZIONALE
 NOTE: OPTIONAL ACCESSORY
 REMARQUE : ACCESSOIRE OPTIONNEL
 NOTA: ACCESORIO OPCIONAL
 HINWEIS: OPTIONALES ZUBEHÖR

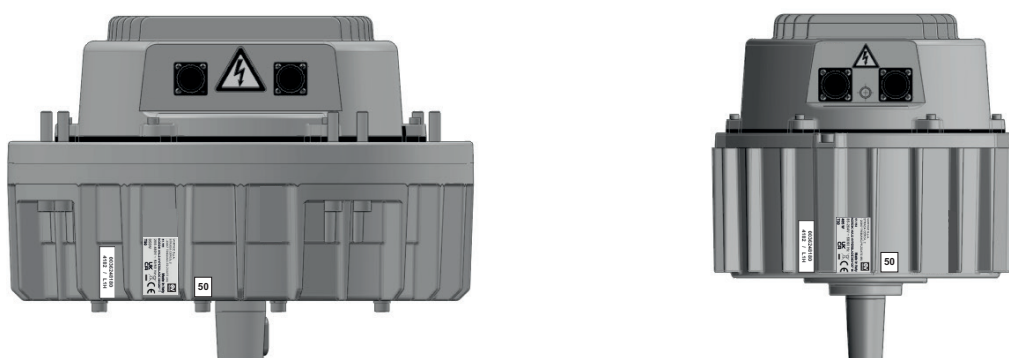
No.	Descrizione	Description	Description	Descripción	Beschreibung	Quantità /Quantity Quantité / Cantidad Menge
1	Morsetto	Iron clamp	Pince en fonce	Abrazadera de hierro fundido	Gusseisen klemme	8
2	Tenditore ZN M8	Tensioner ZN M8	Tendeur galvanisé M8	Tensor galvanizado M8	M8 Verzinkt spanner	4
3	Fune zincata 49 Fili diam. 5	Galvanized cable 49 49threads diam. 5	Corde galvanisée 49 fils. diam 5	Cable galvanizado de 49 hilos diám.5	Verzinkt kabel 49 gewinde durchmesser. 5	20 m
4	Tassello ad occhio M8	M8 Anchor bolt	Ancre M8	Pernos M8	M8 Ankerbolzen	8

23A

500/200"
600/240"
700/280"



No.	Descrizione	Description	Description	Descripción	Beschreibung	Quantità /Quantity Quantité / Cantidad Menge
1	Morsetto	Iron clamp	Pince en fonce	Abrazadera de hierro fundido	Gusseisen klemme	8
2	Tenditore ZN M8	Tensioner ZN M8	Tendeur galvanisé M8	Tensor galvanizado M8	M8 Verzinkt spanner	4
3	Fune zincata 49 Fili diam. 5	Galvanized cable 49 49threads diam. 5	Corde galvanisée 49 fils. diam 5	Cable galvanizado de 49 hilos diám.5	Verzinkt kabel 49 gewinde durchmesser. 5	20 m
4	Tassello ad occhio M8	M8 Anchor bolt	Ancre M8	Pernos M8	M8 Ankerbolzen	8



IT SCHEMI DI COLLEGAMENTO

EN WIRING DIAGRAM

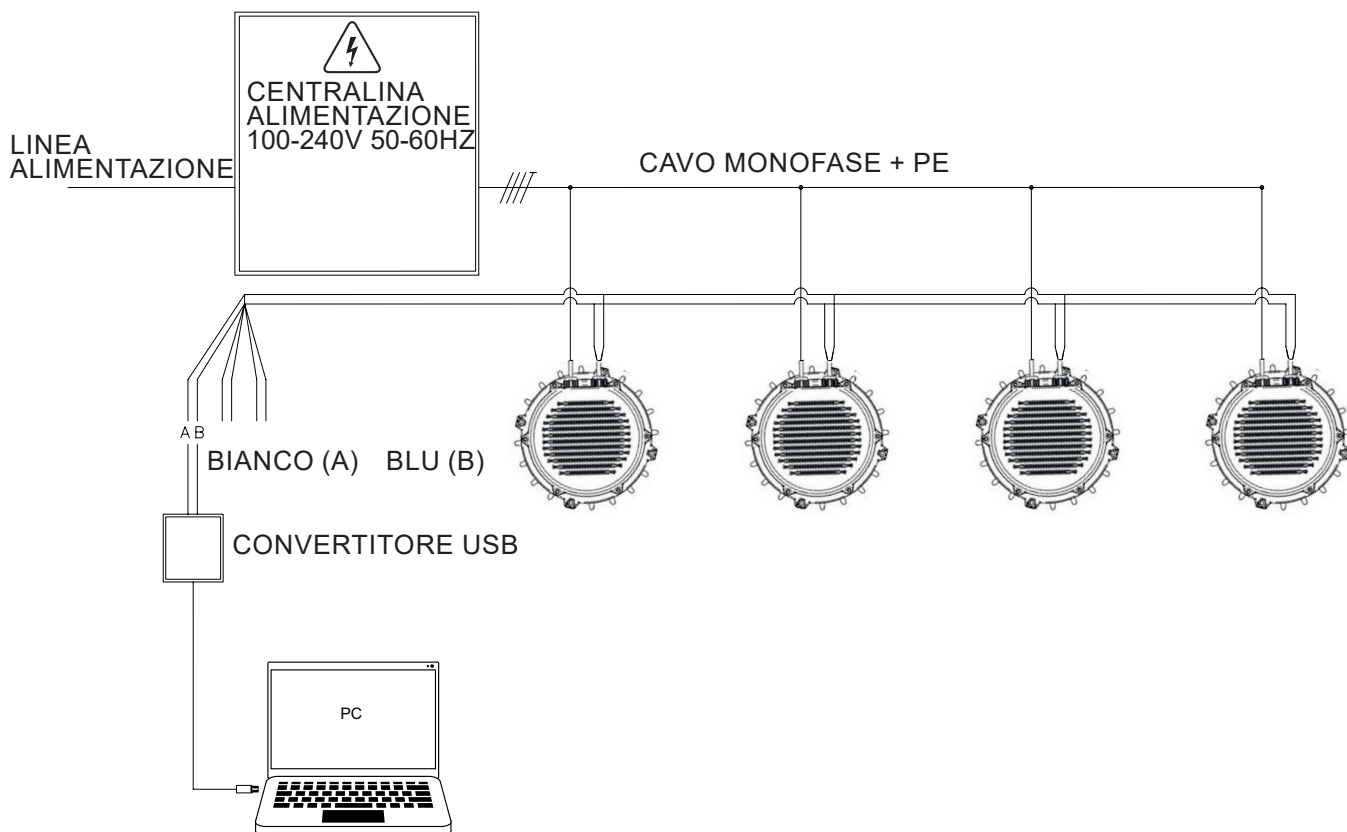
FR CONNEXIONS ELECTRIQUES

ES CONEXIONES ELÉCTRICAS

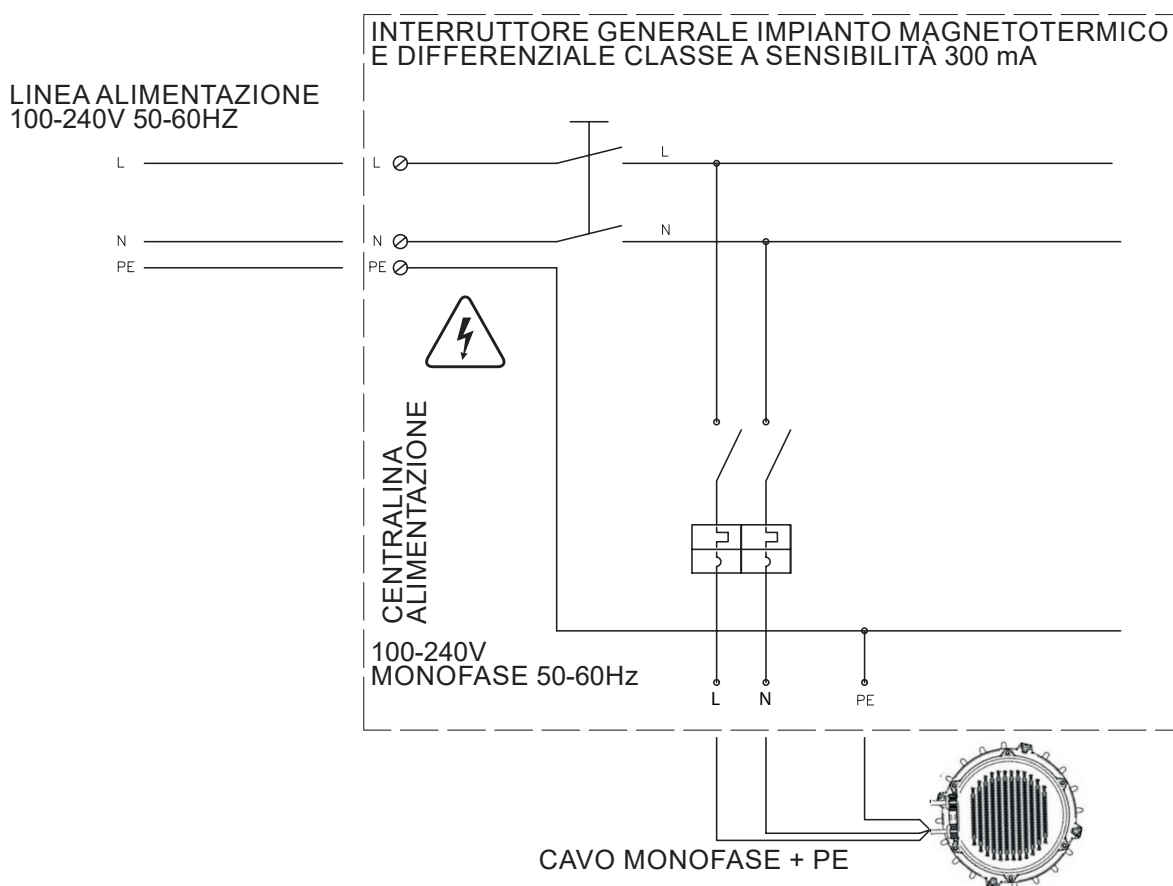
DE ELEKTROANSCHLÜSSE

Schemi di collegamento - MONOFASE

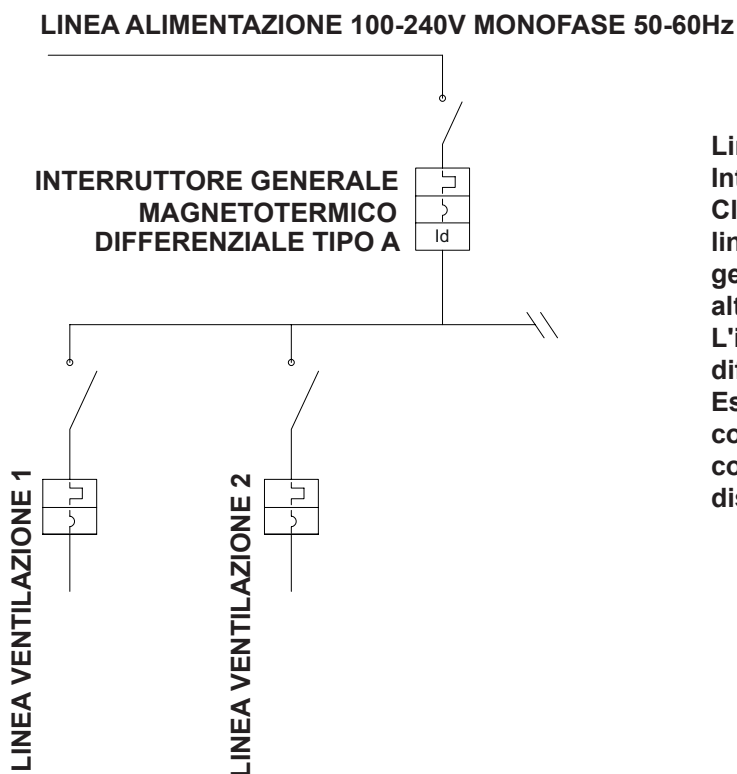
SCHEMA CONNESSIONE LINEA MONOFASE



SCHEMA CABLAGGIO IMPIANTO MONOFASE



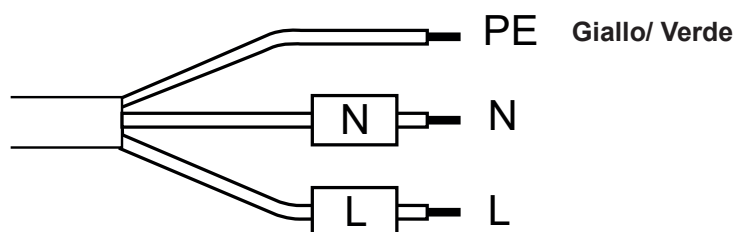
SCHEMA MULTIFILARE CABLAGGIO IMPIANTO (MONOFASE)



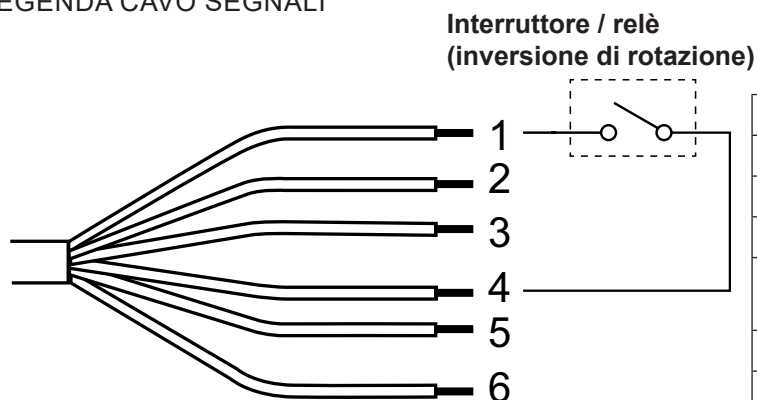
Linea dedicata protetta opportunamente con Interruttore magnetotermico e Differenziale di Classe A con sensibilità di almeno 300 mA. La linea deve essere presa a valle dell'interruttore generale dell'impianto ed essere indipendente dalle altre linee che alimentano i carichi già esistenti. L'impiantista valuterà se tenere o eliminare il differenziale a monte della distribuzione dei carichi. Esso potrebbe creare problemi nel caso in cui la corrente di dispersione verso terra fosse di valore consistente. Ogni ventilatore ha una corrente di dispersione di 2 mA.

CONNESSIONE MONOFASE: COLORE FILI E CORRISPONDENZA SEGNALI

LEGENDA CAVO DI ALIMENTAZIONE MONOFASE



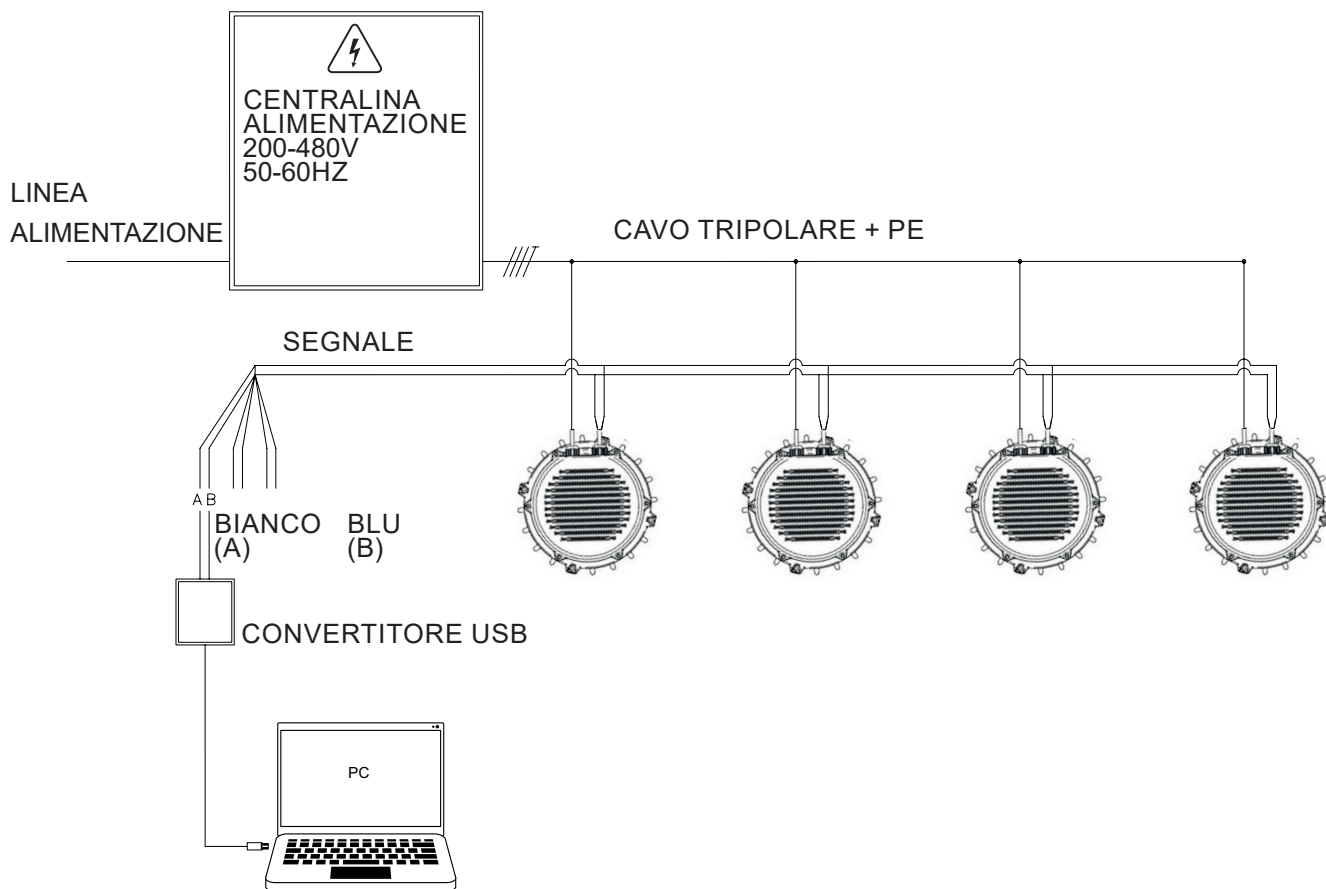
LEGENDA CAVO SEGNALI



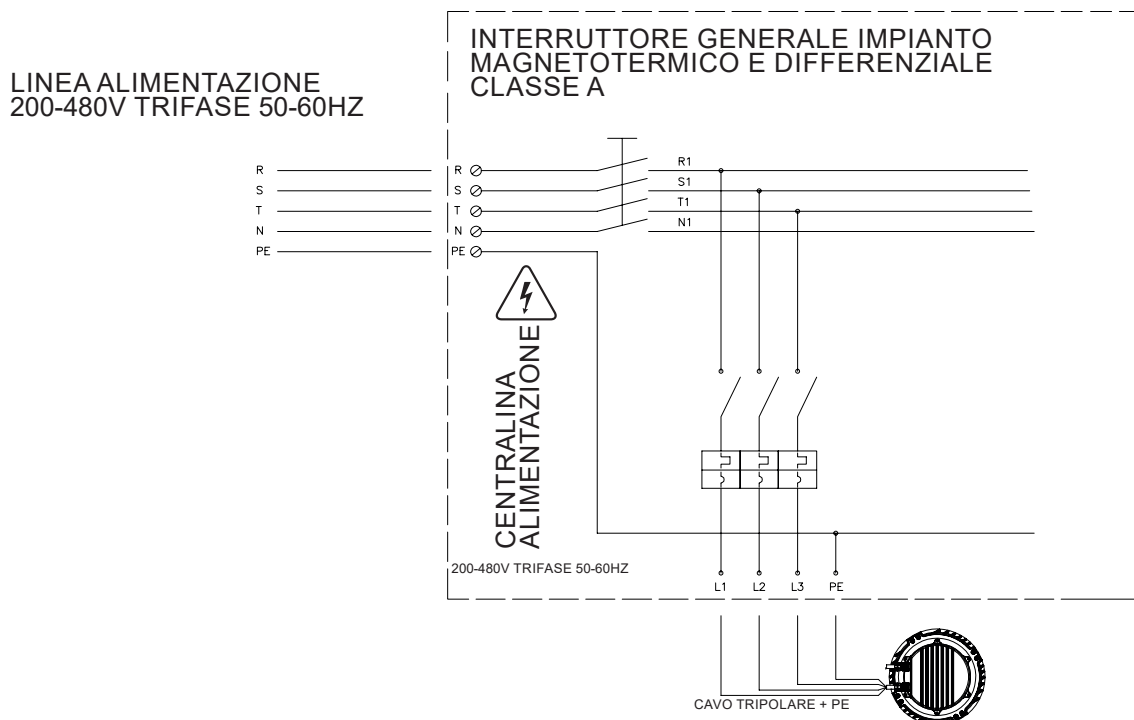
Numero	Colore	Utilizzo
1	Nero	GND
2	Giallo / Verde	0-10V DC INPUT
3	Rosso	+10V DC OUTPUT
4	Verde	Inversione di rotazione
5	Blu	Rs-485 Modbus (B)
6	Bianco	Rs-485 Modbus (A)

Schemi di collegamento - Trifase

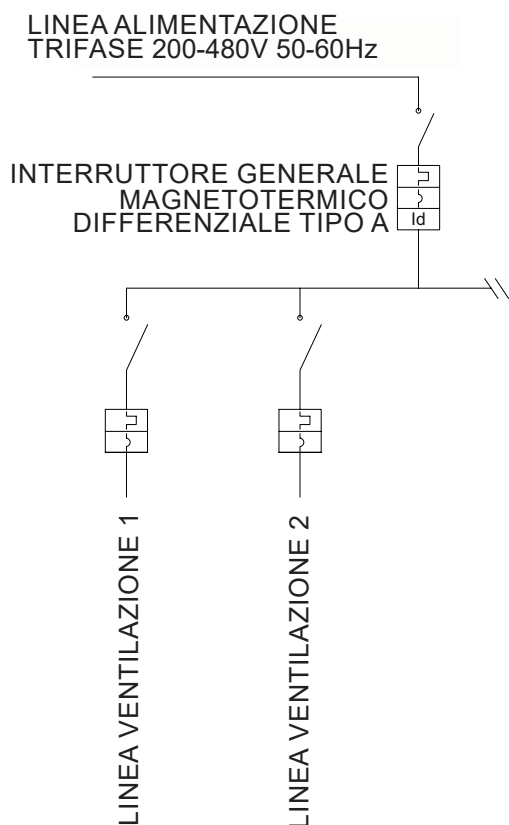
SCHEMA CONNESSIONE LINEA TRIFASE



SCHEMA CABLAGGIO IMPIANTO TRIFASE

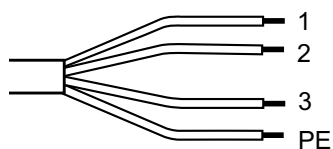


SCHEMA MULTIFILARE CABLAGGIO IMPIANTO (TRIFASE)



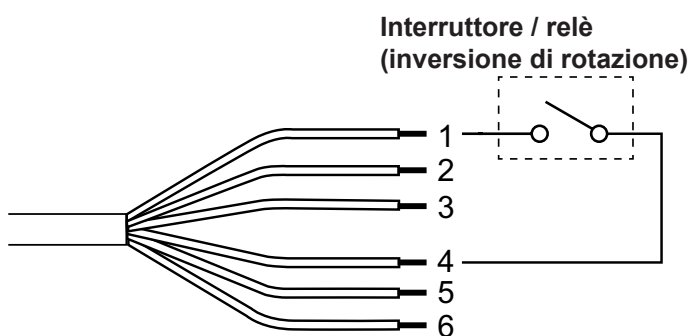
Linea dedicata protetta opportunamente con Interruttoremagneto-termico e Differenziale di Classe A con sensibilità di almeno 300 mA. La linea deve essere presa a valle dell'interruttore generale dell'impianto ed essere indipendente dalle altre linee che alimentano i carichi già esistenti. L'impiantista valuterà se tenere o eliminare il differenziale a monte della distribuzione dei carichi. Esso potrebbe creare problemi nel caso in cui la corrente di dispersione verso terra fosse di valore consistente. Ogni ventilatore ha una corrente di dispersione di 2 mA.

LEGENDA CAVO DI ALIMENTAZIONE TRIFASE



Numero	Colore	Utilizzo
1	Nero	Fase 1
2	Nero	Fase 2
3	Nero	Fase 3
PE	Giallo / Verde	Terra

LEGENDA CAVO SEGNALI

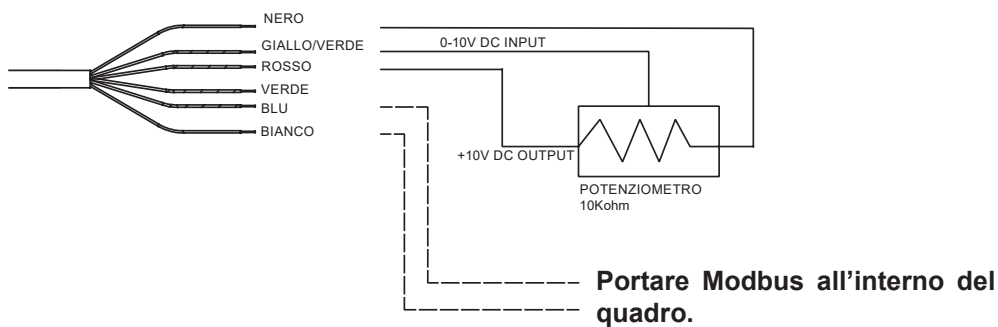


Numero	Colore	Utilizzo
1	Nero	GND
2	Giallo / Verde	0-10V DC INPUT
3	Rosso	+10V DC OUTPUT
4	Verde	Inversione di rotazione
5	Blu	Rs-485 Modbus (B)
6	Bianco	Rs-485 Modbus (A)

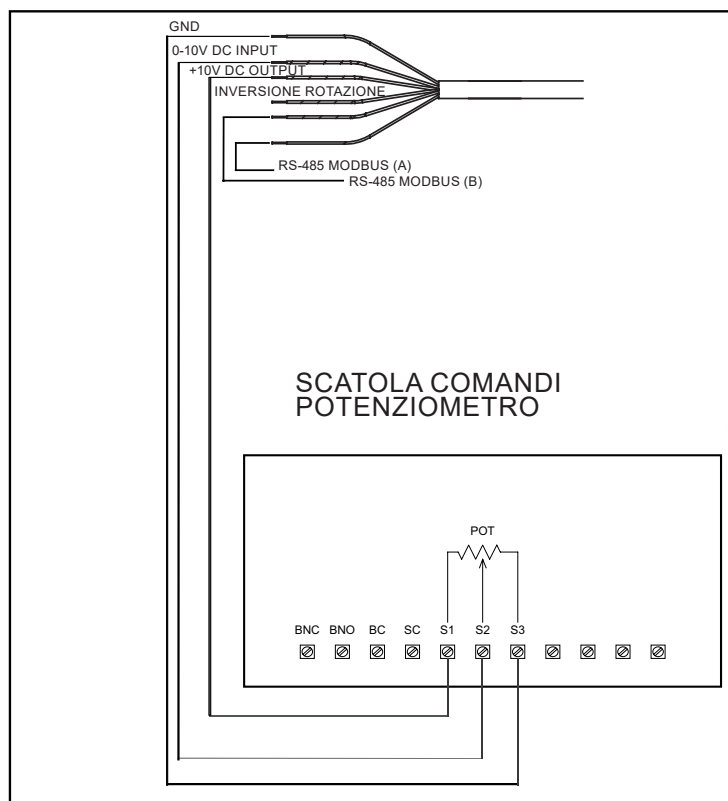
Schemi di collegamento - Accessori

SCHEMA CONNESSIONI CON POTENZIOMETRO COD. 12.832

CAVO DI SEGNALE



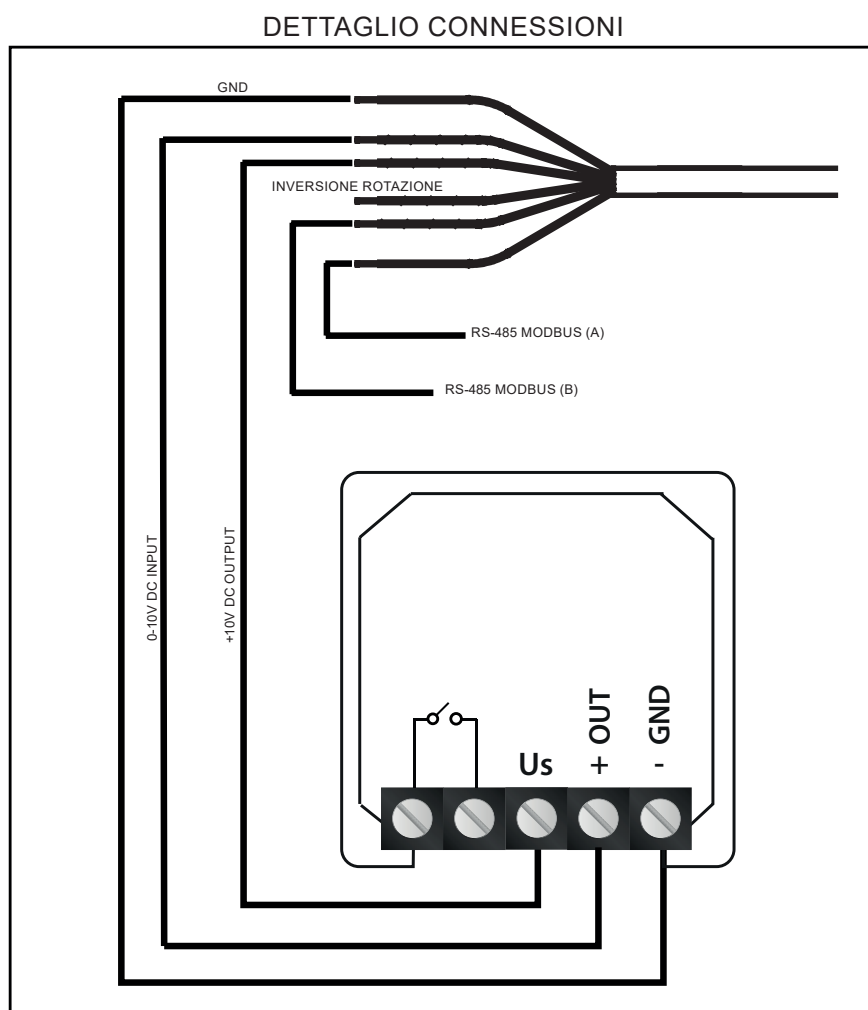
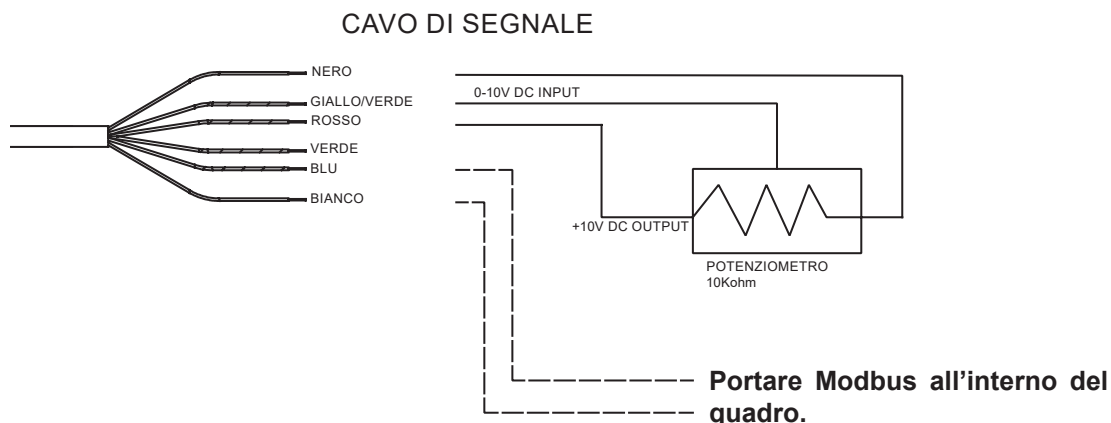
DETTAGLIO CONNESSIONI



Colore	Utilizzo
Nero	GND
Giallo / Verde	0-10V DC INPUT
Rosso	+10V DC OUTPUT
Verde	Inversione di rotazione
Blu	Rs-485 Modbus (B)
Bianco	Rs-485 Modbus (A)

Nota: è necessario portare in un quadro ad altezza uomo i cavi A e B per il collegamento Modbus per interventi di manutenzione e diagnostica.

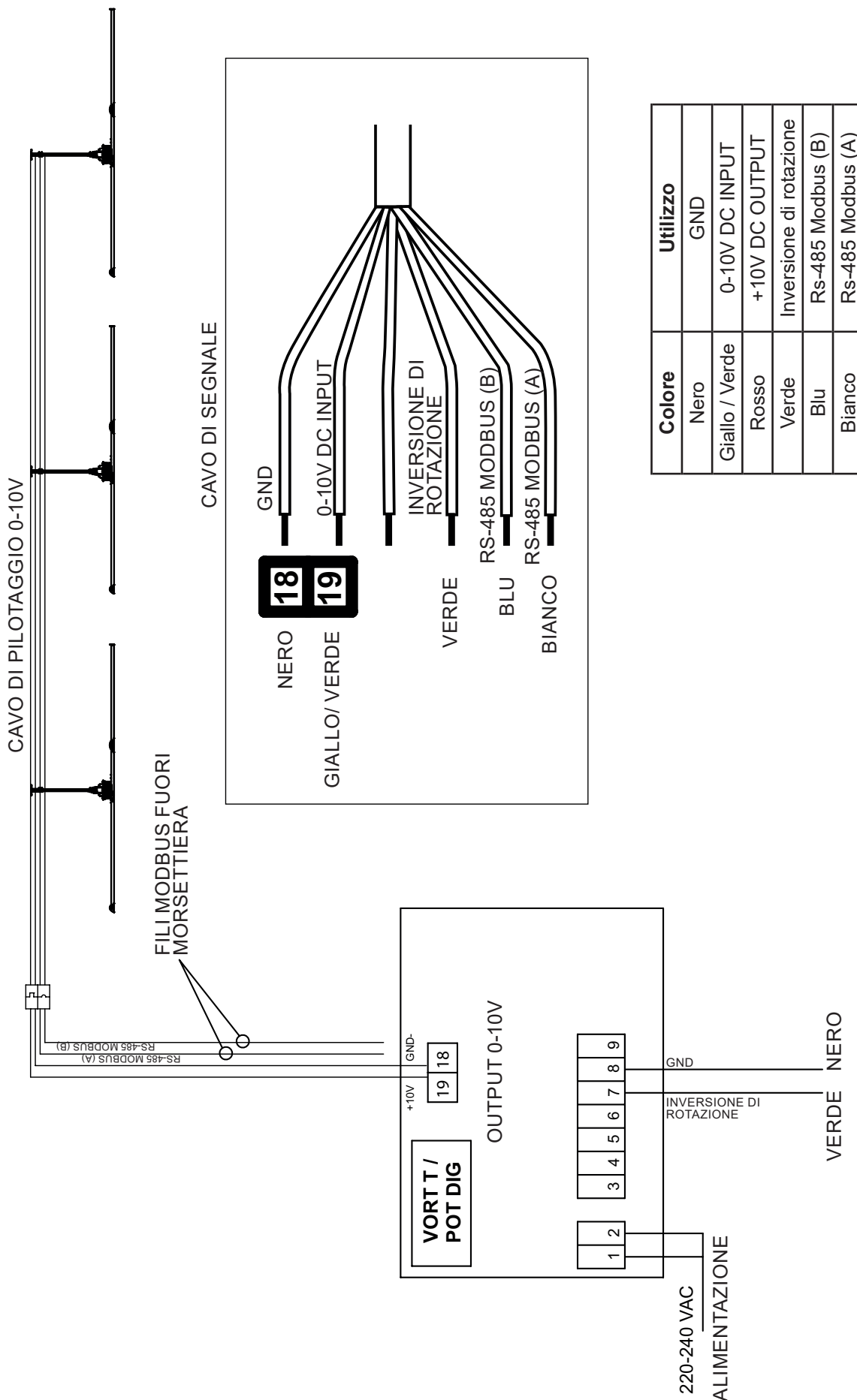
SCHEMA CONNESSIONI CON POTENZIOMETRO COD. 12.828



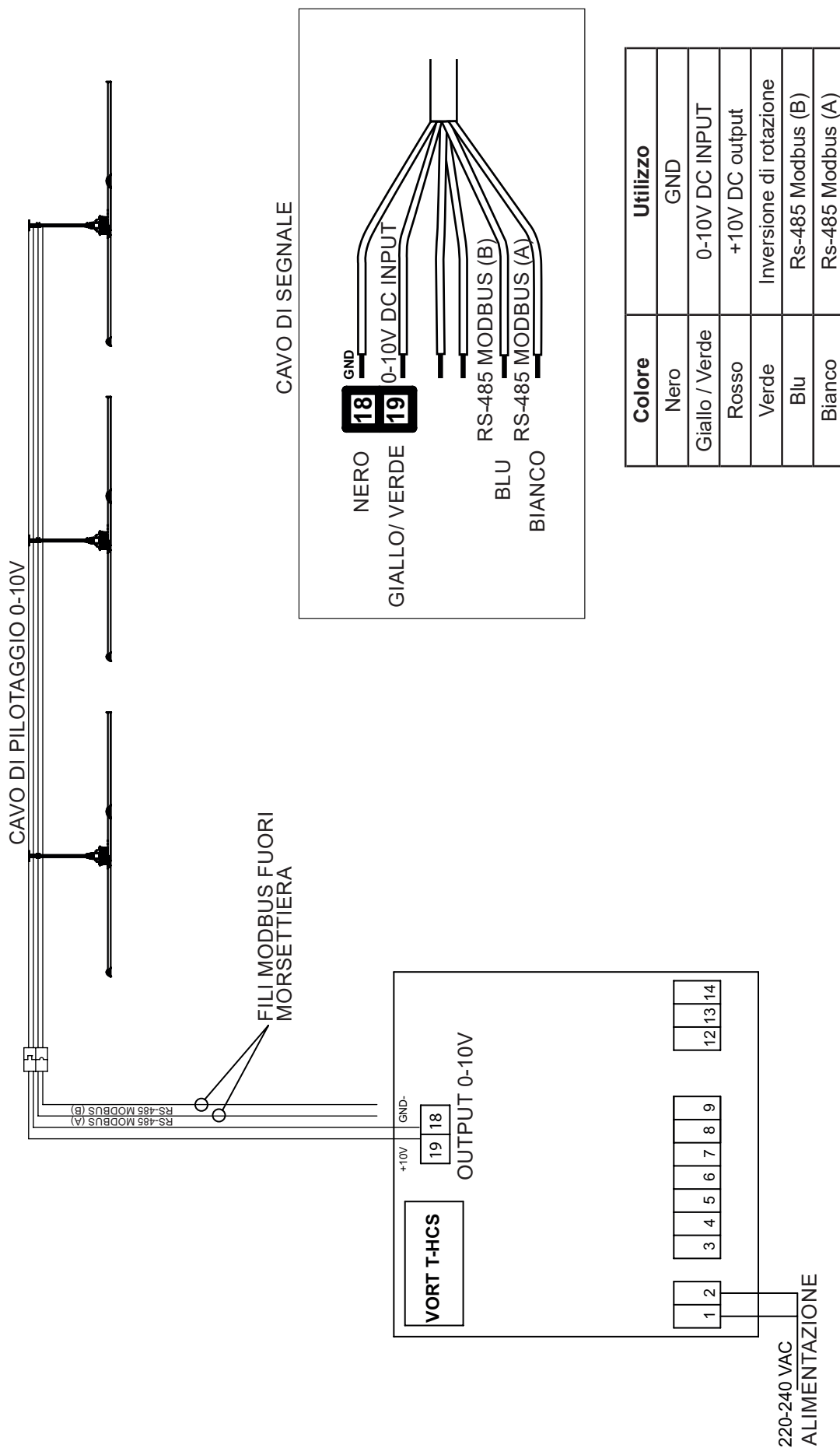
Colore	Utilizzo
Nero	GND
Giallo / Verde	0-10V DC INPUT
Rosso	+10V DC output
Verde	Inversione di rotazione
Blu	Rs-485 Modbus (B)
Bianco	Rs-485 Modbus (A)

Nota: è necessario portare in un quadro ad altezza uomo i cavi A e B per il collegamento Modbus per interventi di manutenzione e diagnostica.

**SCHEMA CONNESSIONI CON CENTRALINA "VORT T" COD. 21.137
E POTENZIOMETRO "POT DIG" COD. 20.840**

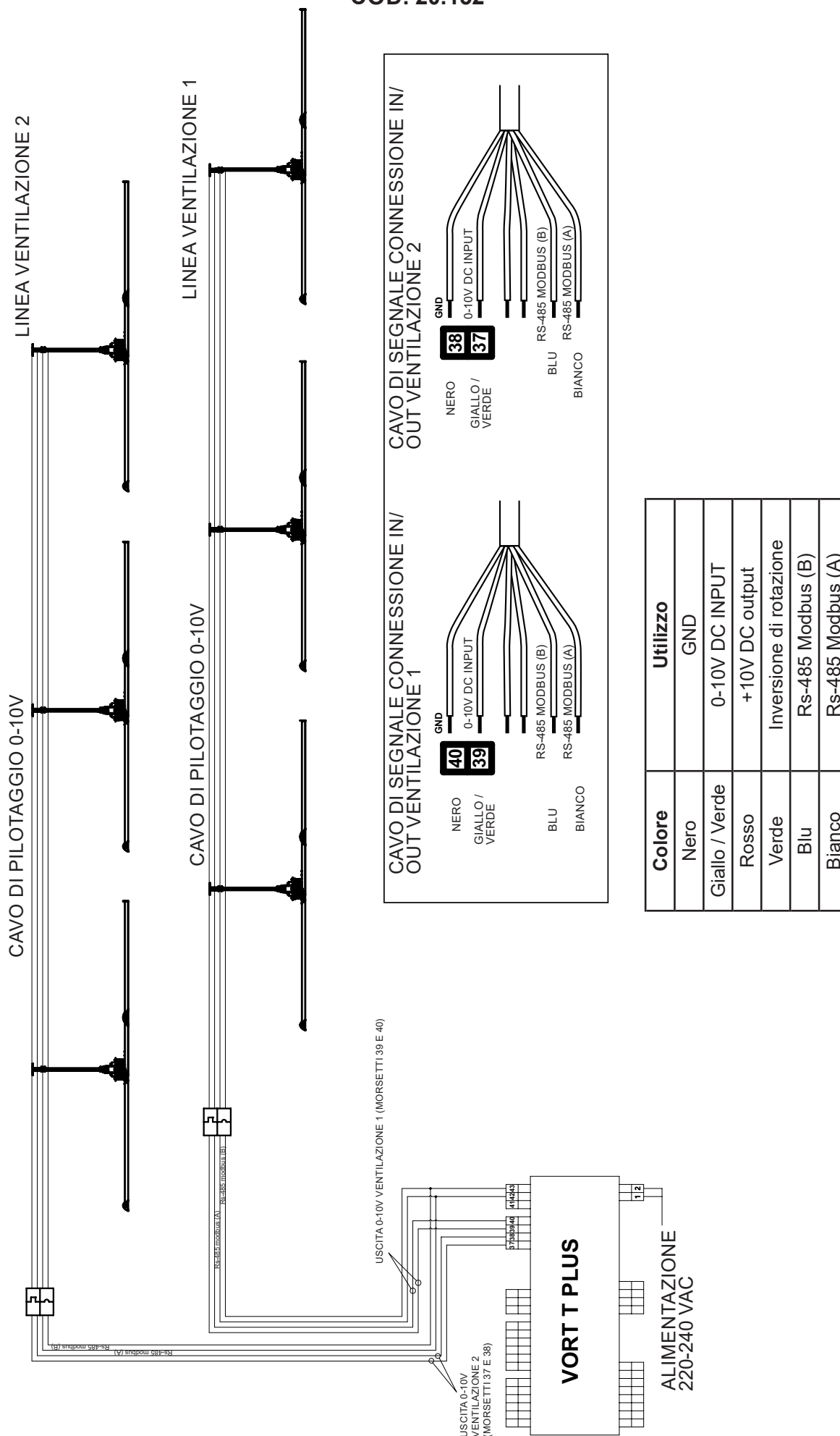


SCHEMA CONNESSIONI CON CENTRALINA "VORT T-HCS" COD. 20.151

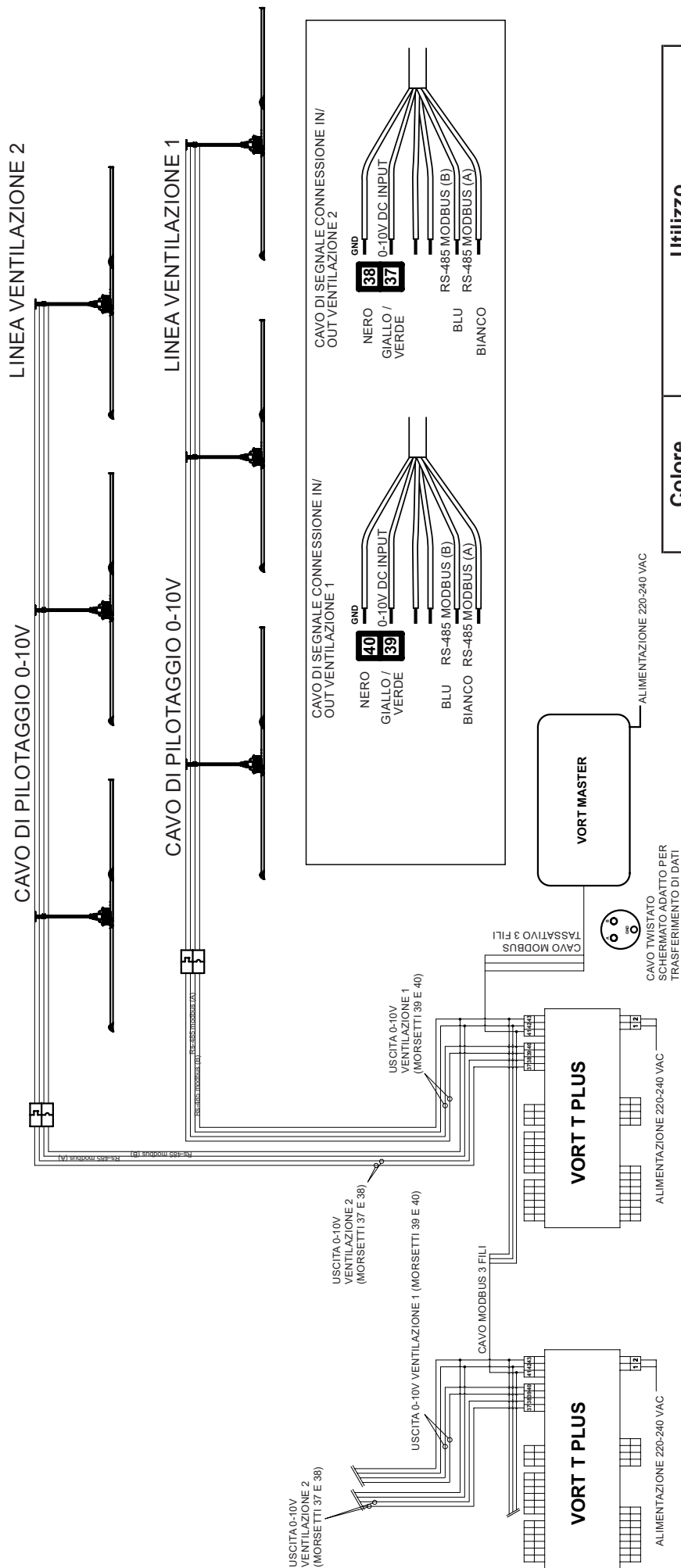


Colore	Utilizzo
Nero	GND
Giallo / Verde	0-10V DC INPUT
Rosso	+10V DC output
Verde	Inversione di rotazione
Blu	Rs-485 Modbus (B)
Bianco	Rs-485 Modbus (A)

SCHEMA CONNESSIONI CON CENTRALINA "VORT T PLUS"
 COD. 20.152



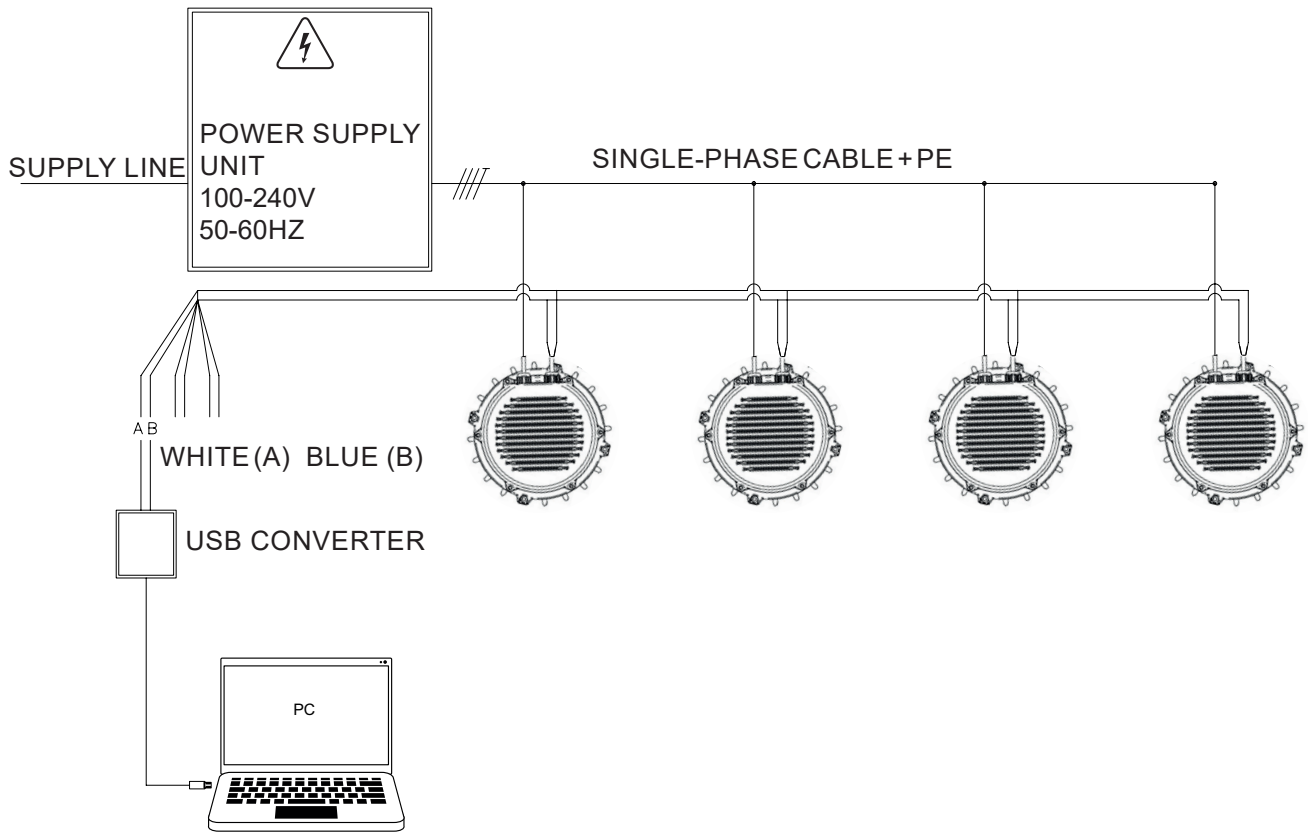
SCHEMA CONNESSIONI CON CENTRALINA "VORT MASTER" COD. 20.153



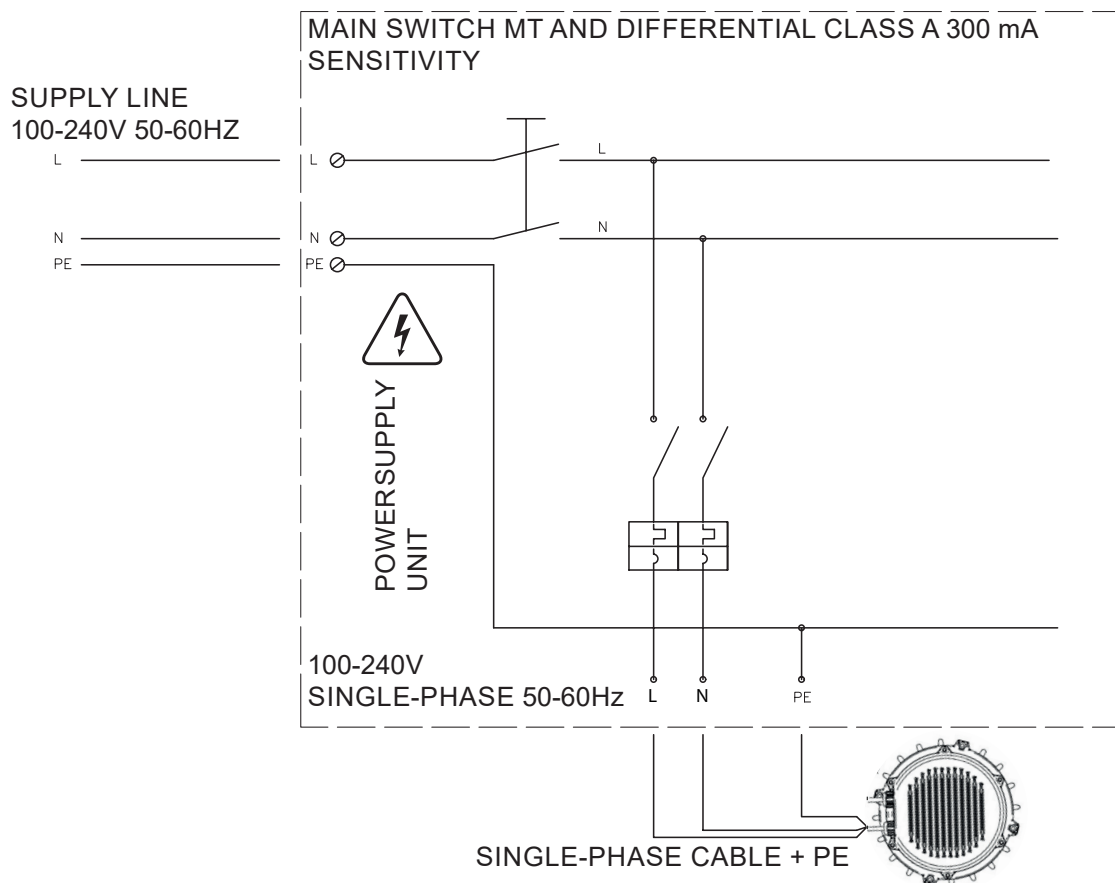
Colore	Utilizzo
Nero	GND
Giallo / Verde	0-10V DC INPUT
Rosso	+10V DC output
Verde	Inversione di rotazione
Blu	Rs-485 Modbus (B)
Bianco	Rs-485 Modbus (A)

Wiring diagrams - SINGLE-PHASE

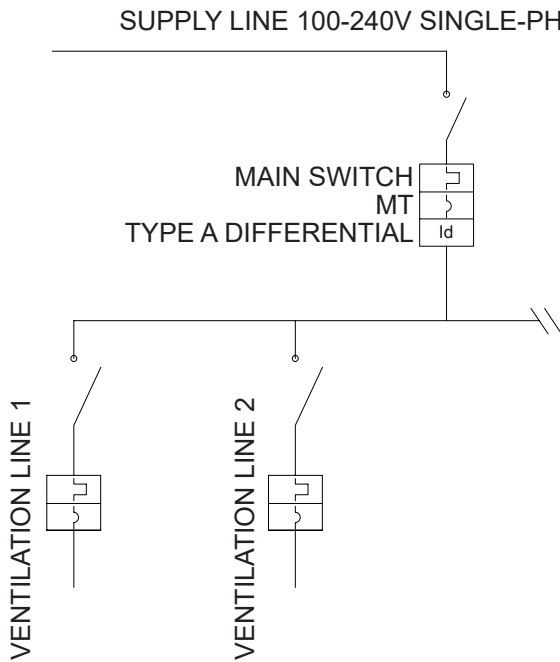
SINGLE-PHASE LINE CONNECTION DIAGRAM



SINGLE-PHASE SYSTEM WIRING DIAGRAM



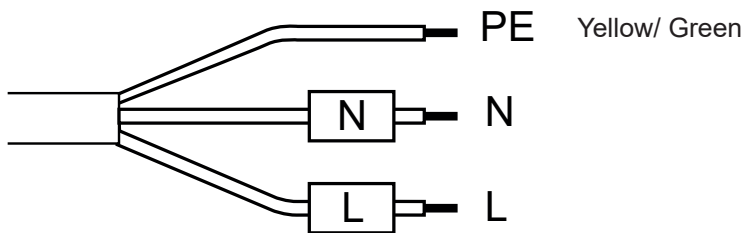
MULTI-WIRE DIAGRAM FOR SYSTEM WIRING (SINGLE-PHASE)



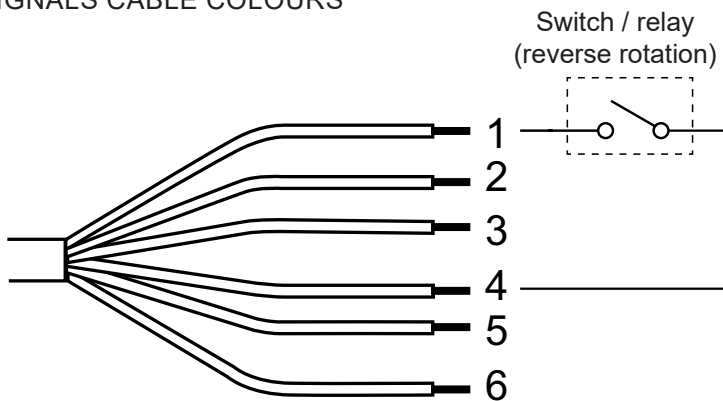
Dedicated line suitably protected with Magnetic-Thermal Switch and Differential Class A with a sensitivity of 300 mA. The line must be taken downstream of the main switch of the system and be independent of other lines that feed the existing loads. The operator will consider whether to keep or eliminate the Differential upstream of the load distribution. It could create problems in the case where the leakage current to ground is substantial value. Each ventilator has a leakage current of 2 mA.

SINGLE-PHASE CONNECTION: WIRES COLOURS AND SIGNAL MATCHING

SINGLE-PHASE POWER CABLE LEGEND



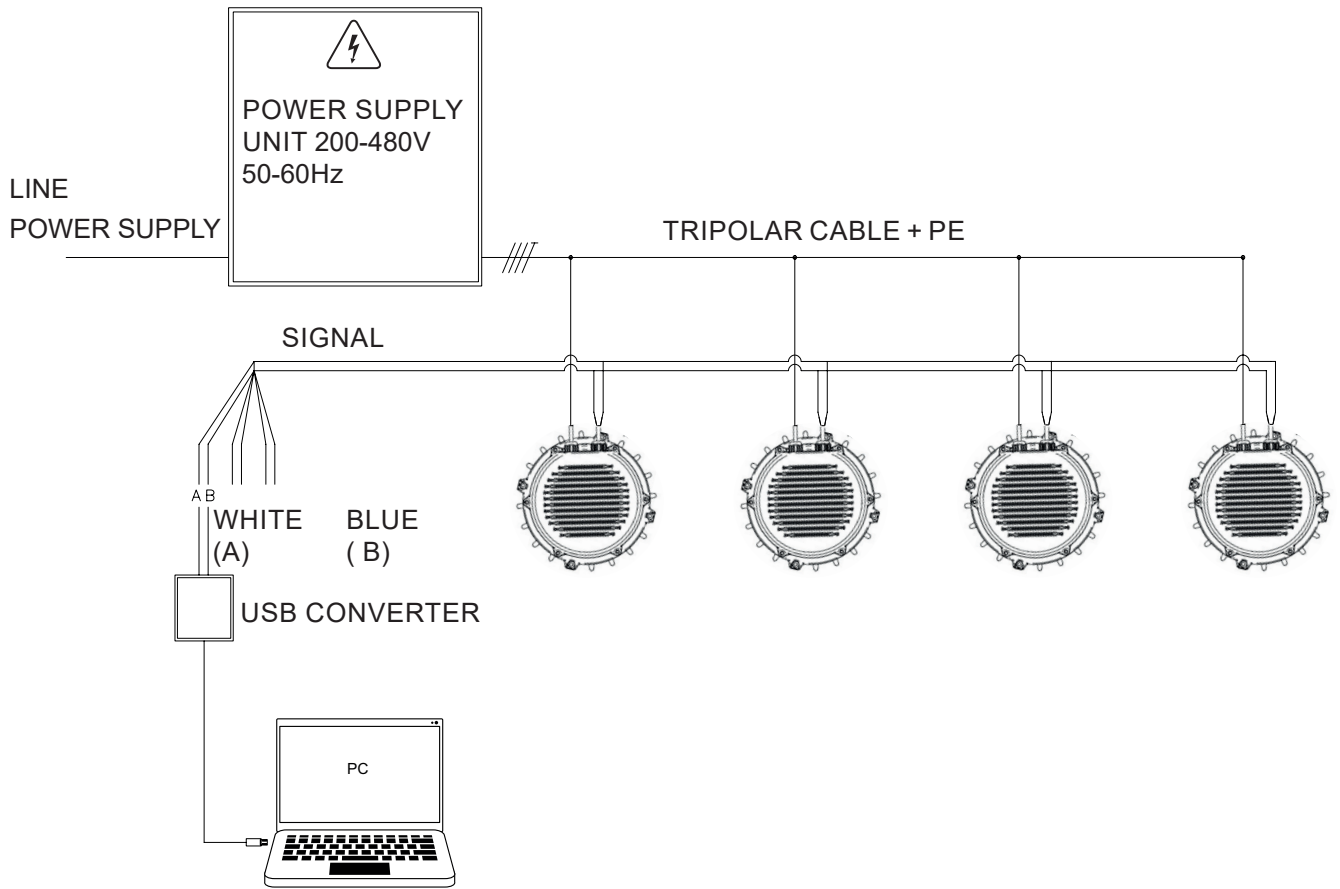
SIGNALS CABLE COLOURS



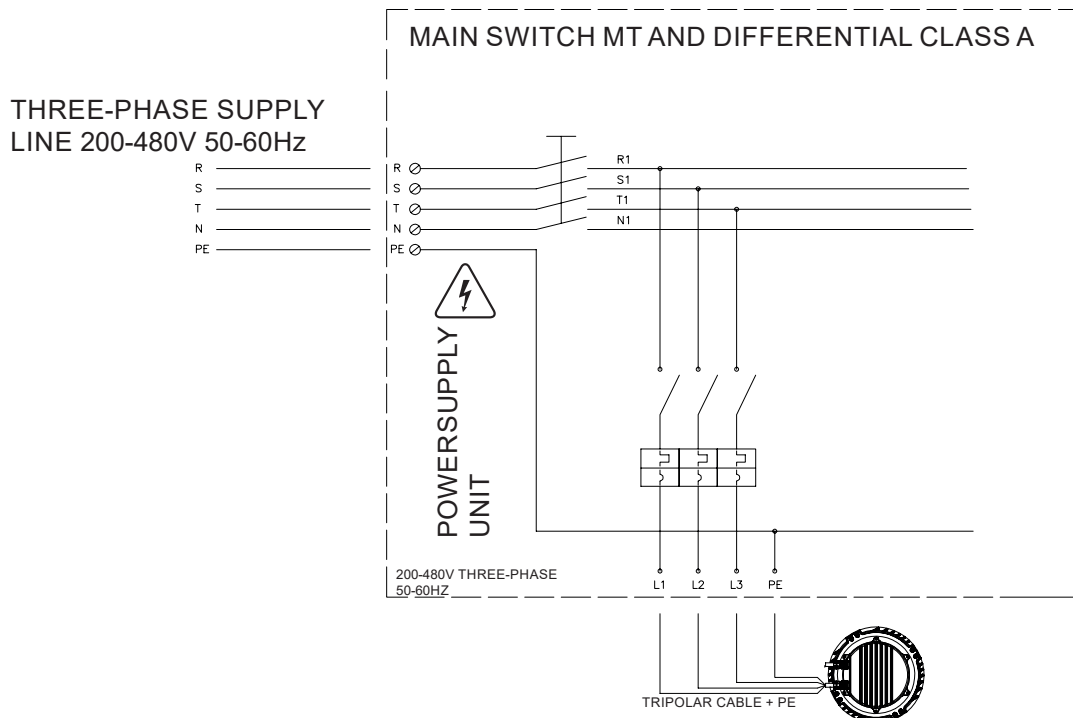
Number	Colour	Use
1	Black	GND
2	Yellow / Green	0-10V DC INPUT
3	Red	+10V DC OUTPUT
4	Green	reverse rotation
5	Blue	Rs-485 Modbus (B)
6	White	Rs-485 Modbus (A)

Wiring diagrams - Three phase

THREE-PHASE LINE CONNECTION DIAGRAM

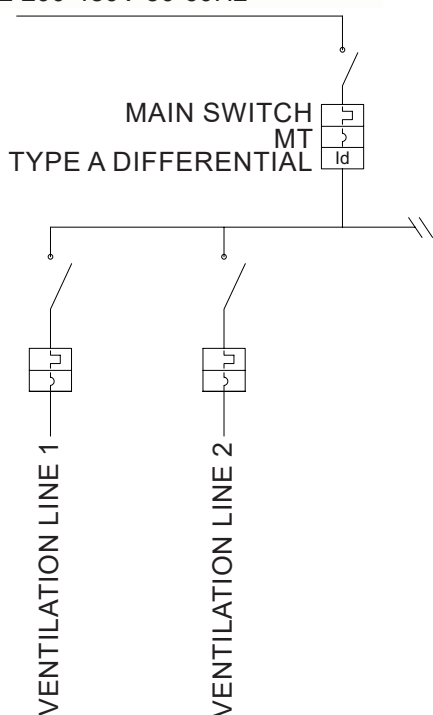


THREE-PHASE SYSTEM WIRING DIAGRAM



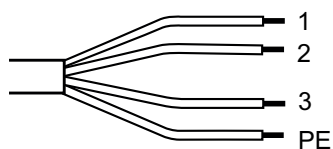
MULTI-WIRE DIAGRAM FOR SYSTEM WIRING (THREE-PHASE)

THREE PHASE POWER SUPPLY
LINE 200-480V 50-60Hz



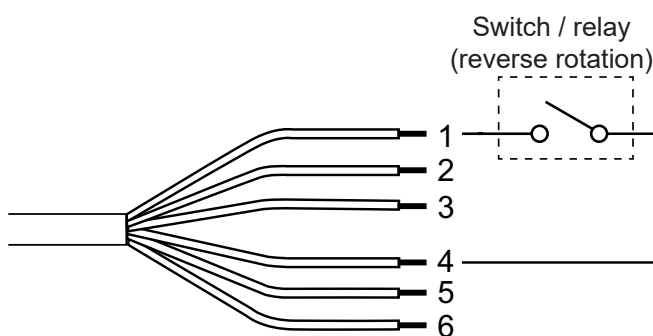
Dedicated line suitably protected with Magnetic-Thermal Switch and Differential Class A with a sensitivity of 300 mA. The line must be taken downstream of the main switch of the system and be independent of other lines that feed the existing loads. The operator will consider whether to keep or eliminate the Differential upstream of the load distribution. It could create problems in the case where the leakage current to ground is substantial value. Each ventilator has a leakage current of 2 mA.

THREE-PHASE POWER CABLE LEGEND



Number	Colour	Use
1	Black	Phase 1
2	Black	Phase 2
3	Black	Phase 3
PE	Yellow / Green	Protective earthing wire

SIGNALS CABLE COLOURS

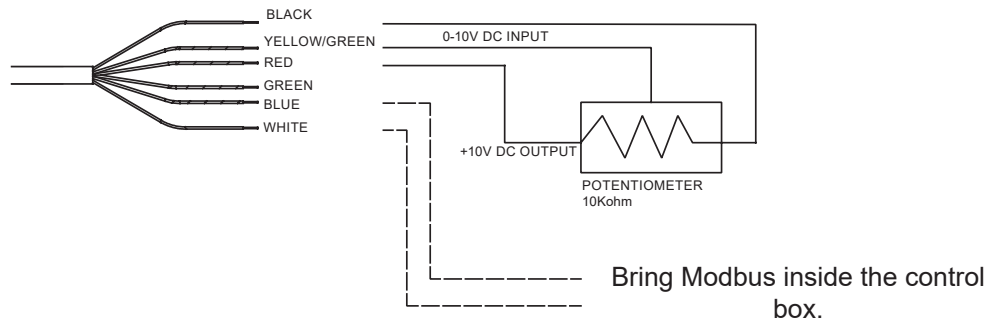


Number	Colour	Use
1	Black	GND
2	Yellow / Green	0-10V DC INPUT
3	Red	+10V DC OUTPUT
4	Green	reverse rotation
5	Blue	Rs-485 Modbus (B)
6	White	Rs-485 Modbus (A)

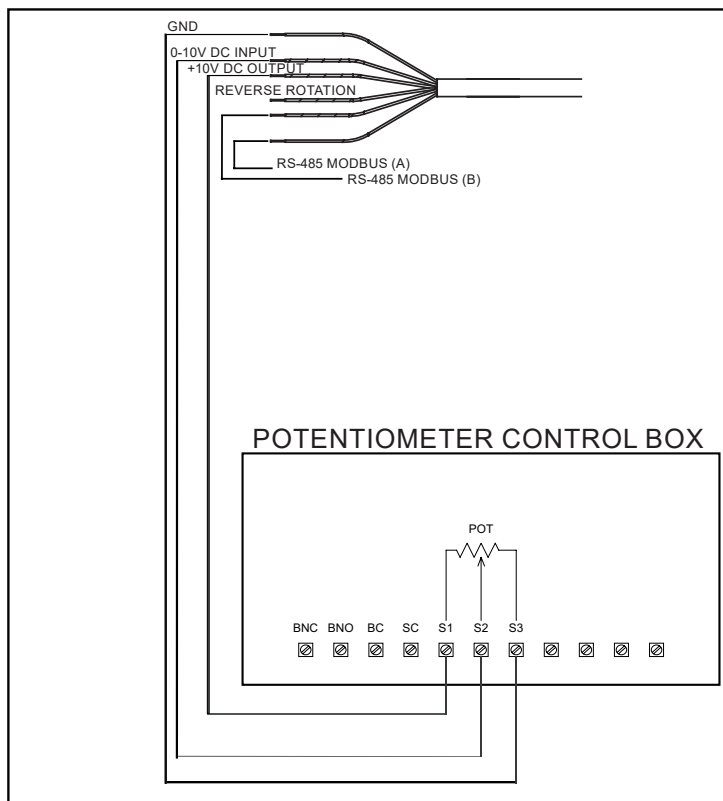
Wiring diagrams - Accessories

CONNECTION WITH POTENTIOMETER (CODE 12.832)

SIGNAL CABLE



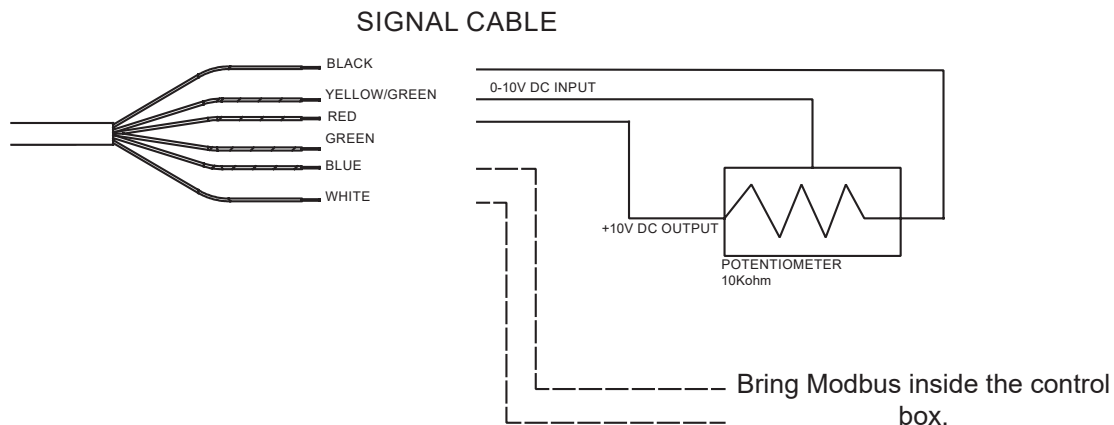
SIGNAL CONNECTIONS



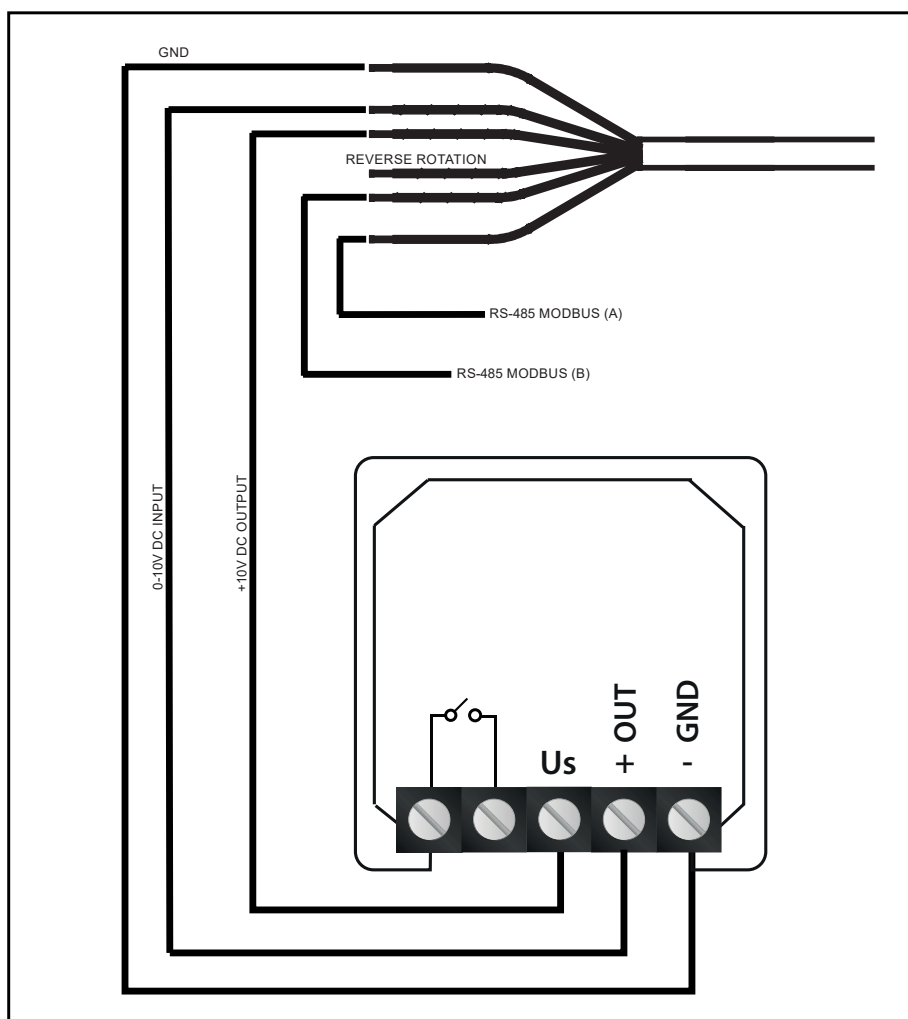
Colour	Use
Black	GND
Yellow / Green	0-10V DC INPUT
Red	+10V DC OUTPUT
Green	reverse rotation
Blue	Rs-485 Modbus (B)
White	Rs-485 Modbus (A)

Note: It is necessary to connect the A and B wires for the Modbus connection into a control box at head height.

CONNECTION WITH POTENTIOMETER (CODE 12.828)



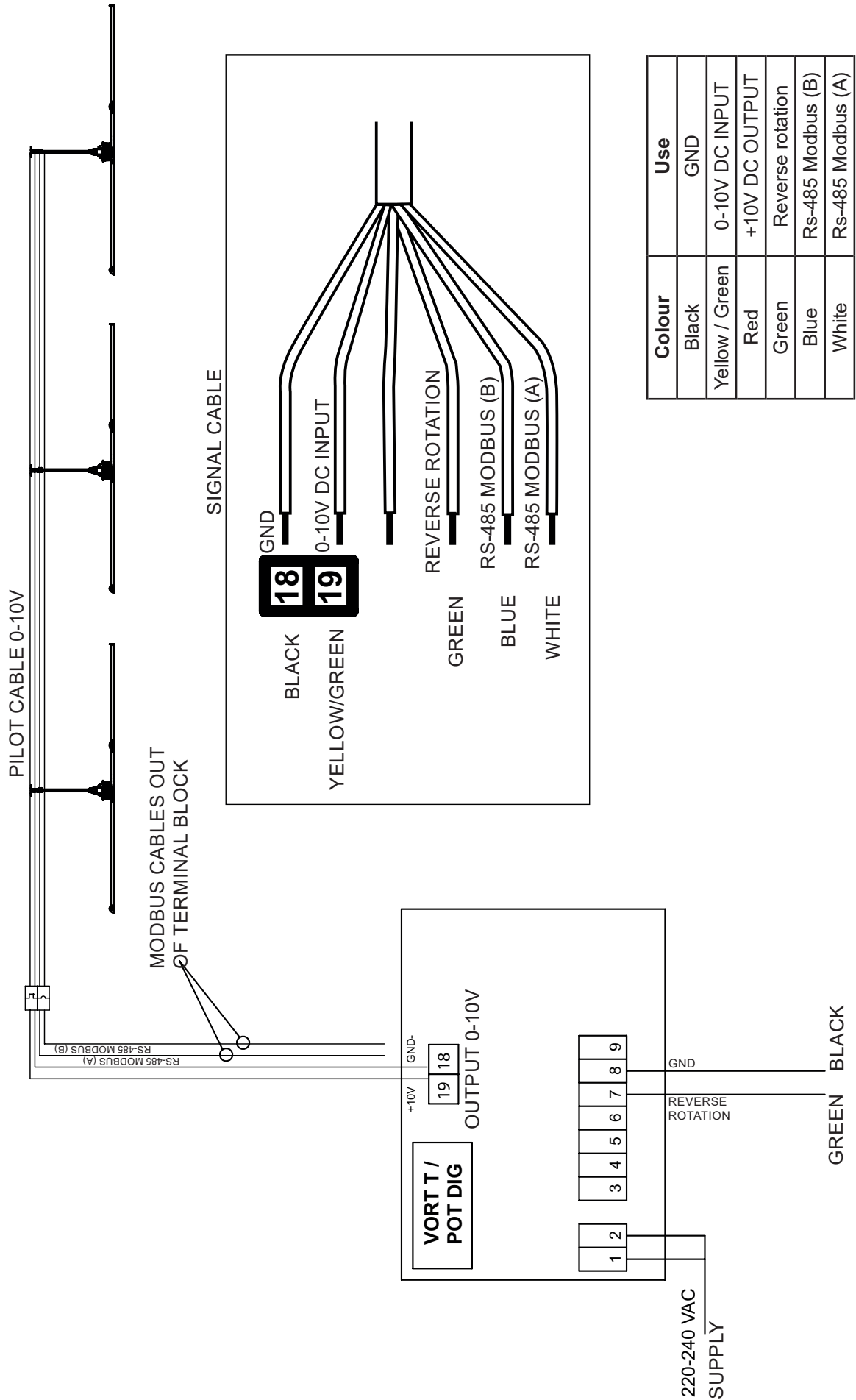
SIGNAL CONNECTIONS



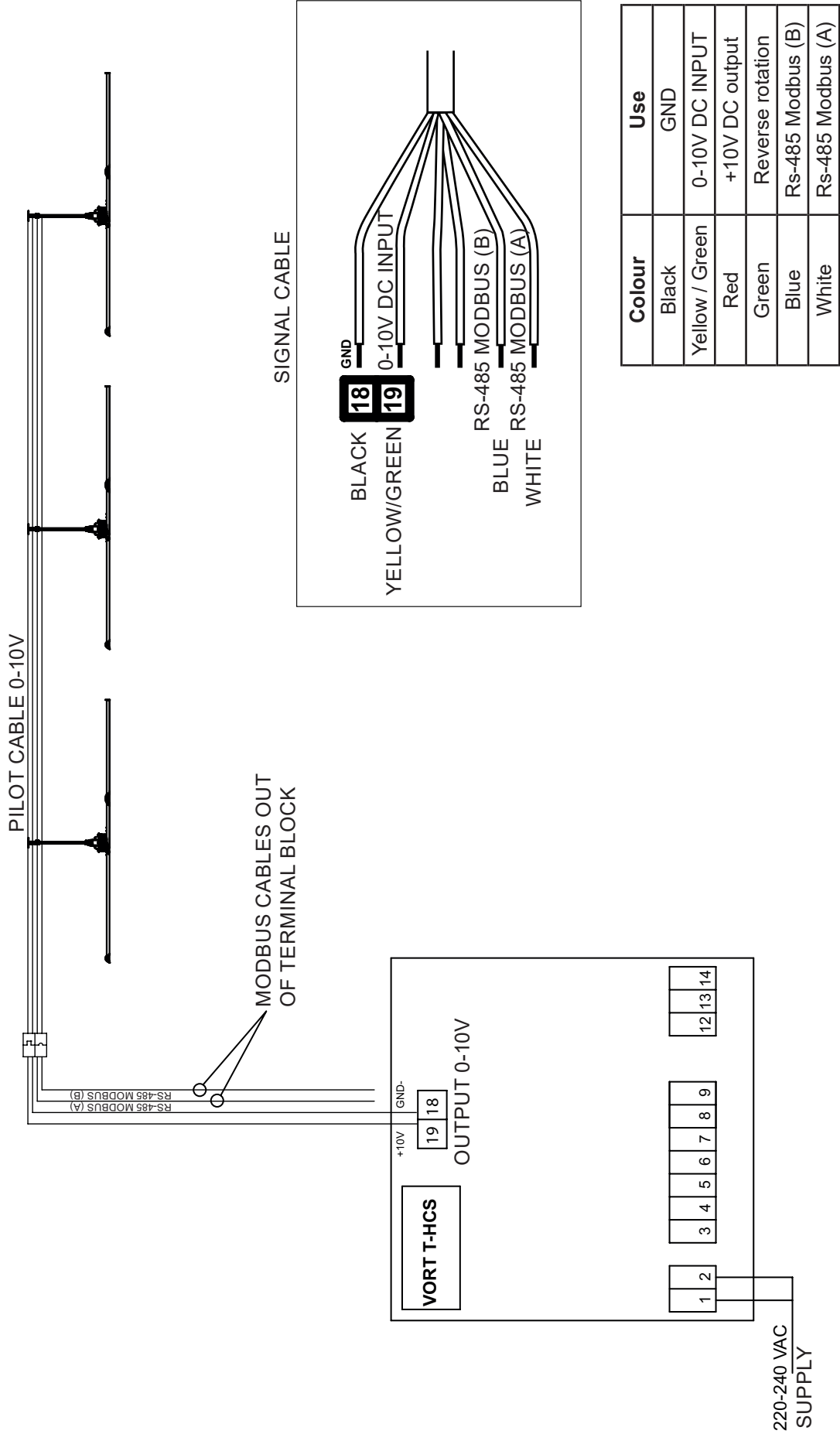
Colour	Use
Black	GND
Yellow / Green	0-10V DC INPUT
Red	+10V DC output
Green	reverse rotation
Blue	Rs-485 Modbus (B)
White	Rs-485 Modbus (A)

Note: It is necessary to connect the A and B wires for the Modbus connection into a control box at head height.

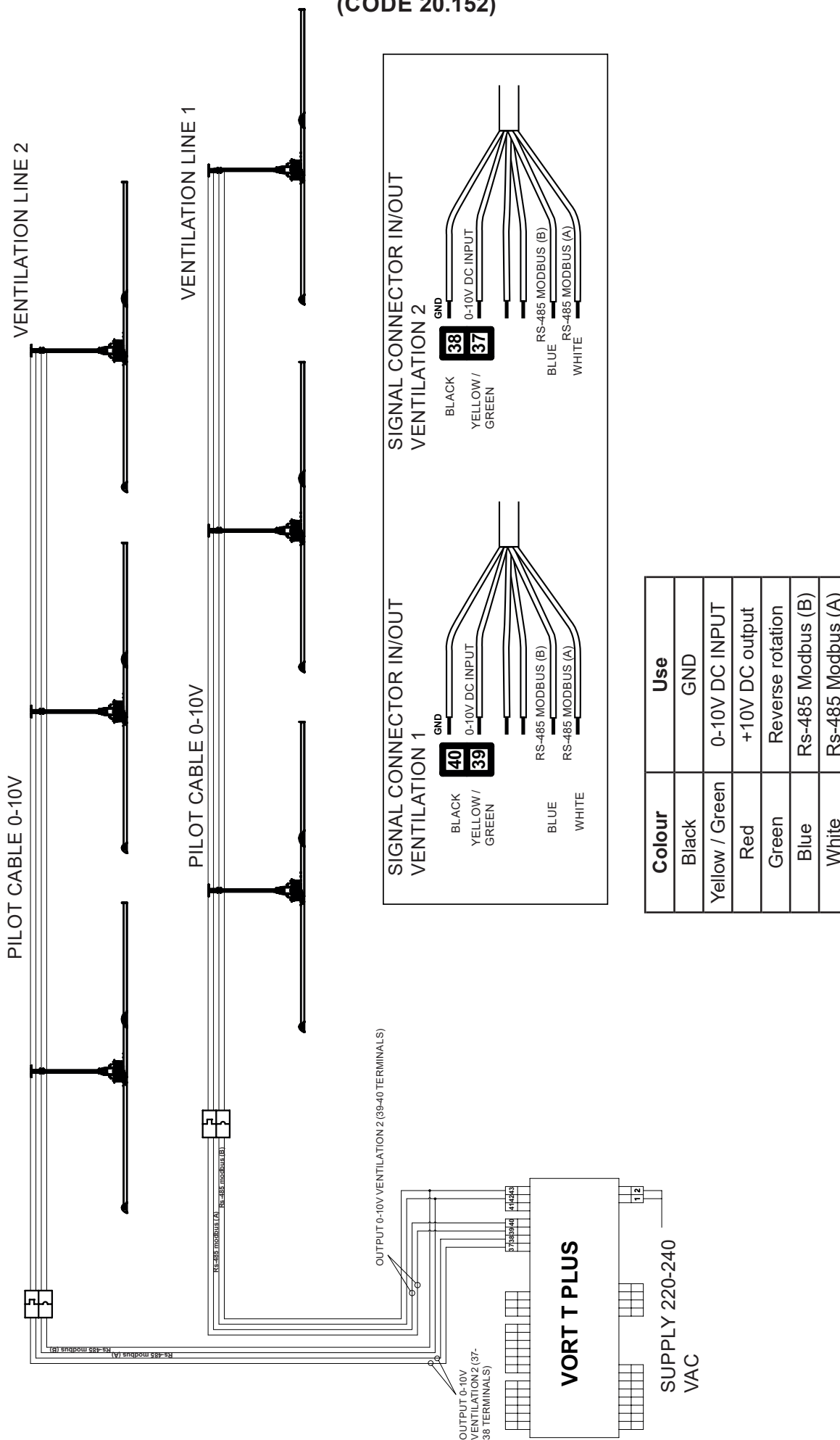
CONNECTION DIAGRAM WITH "VORT T" CONTROL UNIT (CODE 21.137)
AND "POT DIG" POTENTIOMETER (CODE 20.840)



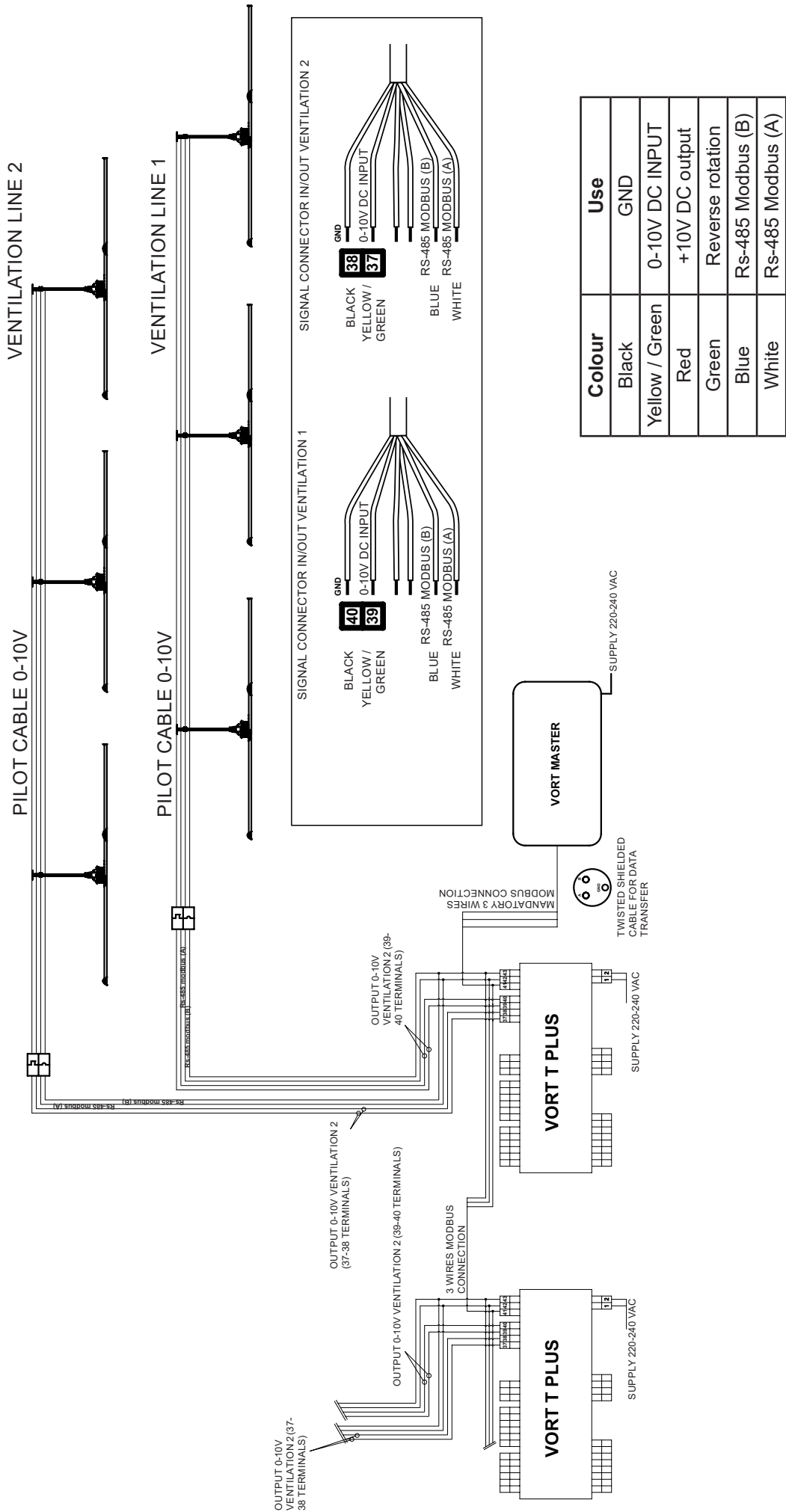
CONNECTION DIAGRAM WITH "VORT T-HCS" CONTROL UNIT
(CODE 20.151)



CONNECTION DIAGRAM WITH "VORT T PLUS" CONTROL UNIT
(CODE 20.152)



CONNECTION DIAGRAM WITH "VORT MASTER" CONTROL UNIT (CODE 20.153)



Schémas de raccordement - MONOPHASÉ

SCHÉMA DE CONNEXION DE LA LIGNE MONOPHASÉ

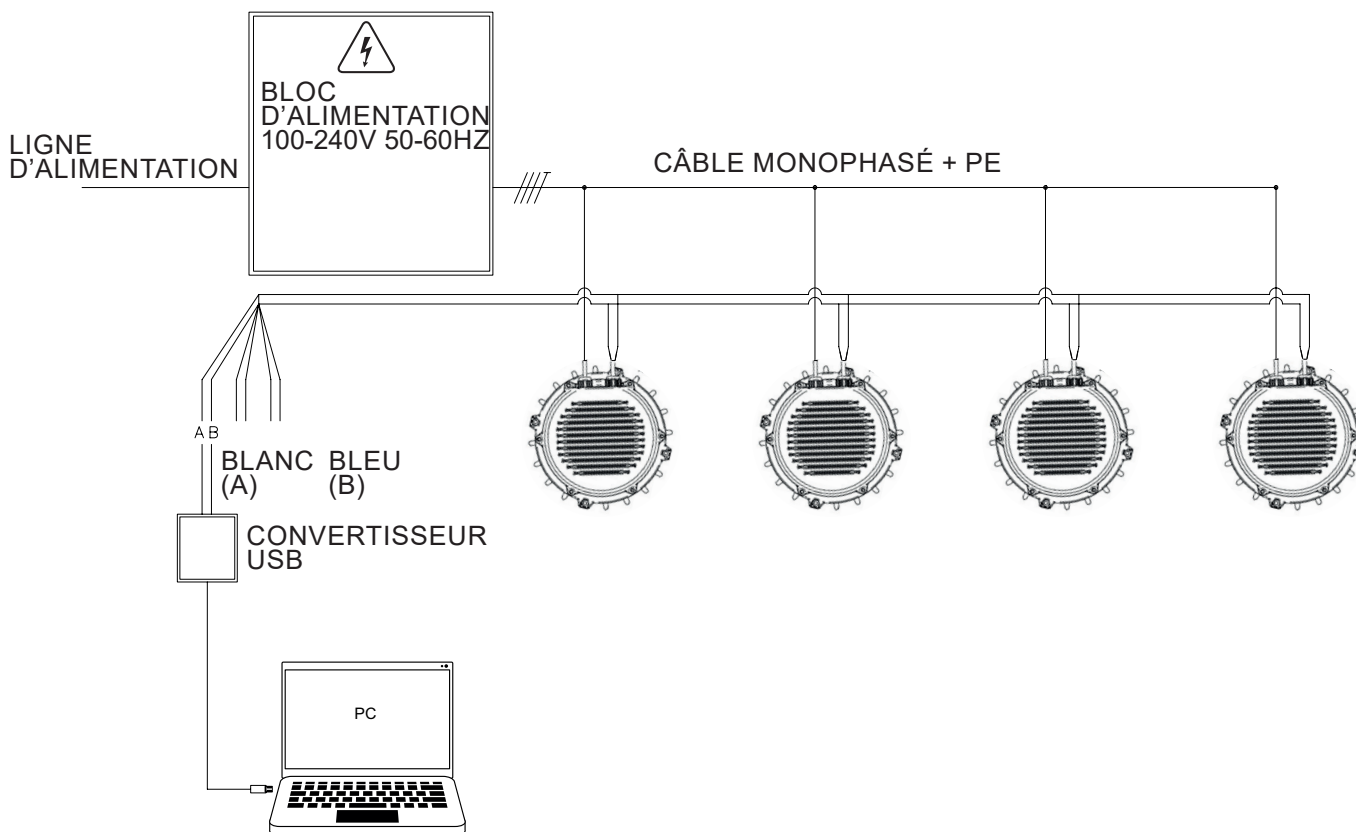


SCHÉMA DE CÂBLAGE DU SYSTÈME MONOPHASÉ

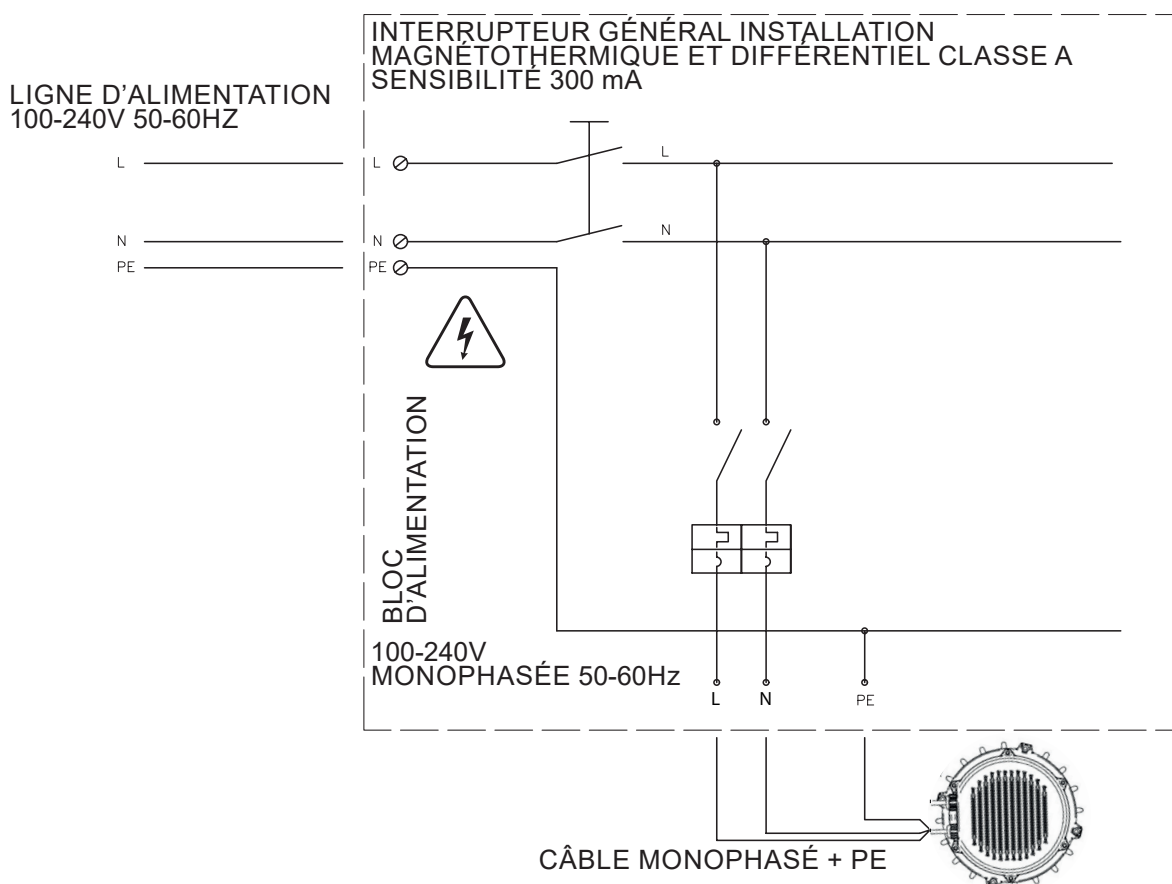
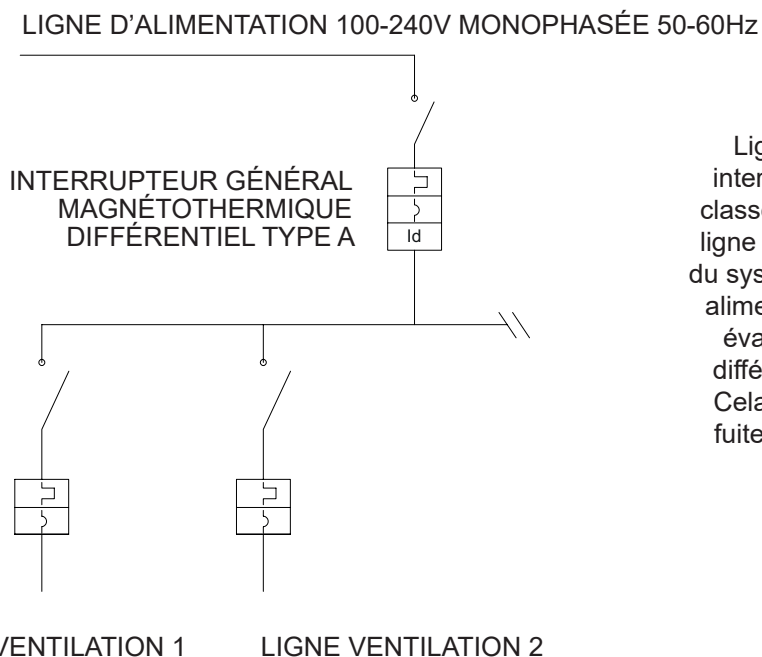


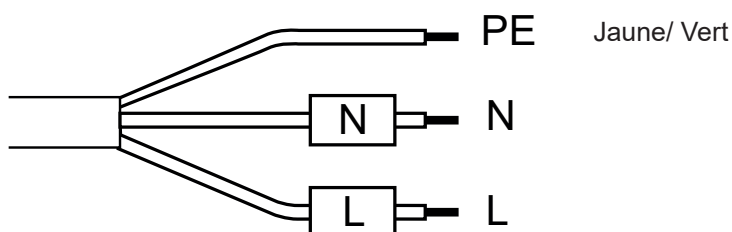
SCHÉMA MULTIFILAIRE DE CÂBLAGE DU SYSTÈME (MONOPHASE)



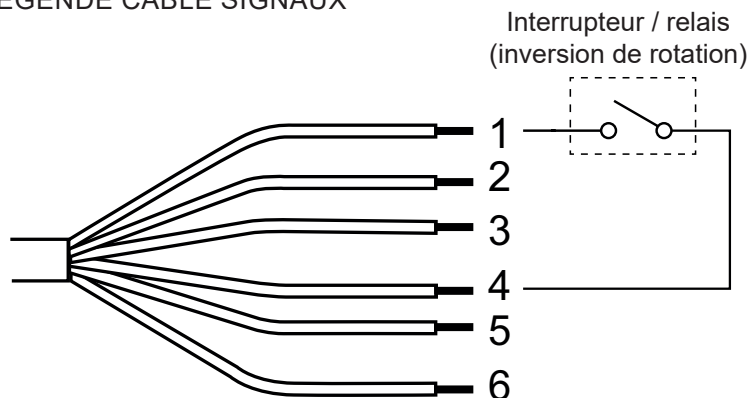
Ligne dédiée convenablement protégée par un interrupteur magnétothermique et un différentiel de classe A avec une sensibilité d'au moins 300 mA. La ligne doit être prise en aval de l'interrupteur principal du système et être indépendante des autres lignes qui alimentent les charges déjà existantes. L'installateur évalue s'il convient de conserver ou d'éliminer le différentiel en amont de la répartition des charges. Cela pourrait créer des problèmes si le courant de fuite vers la terre est de valeur constante. Chaque ventilateur a un courant de fuite de 2mA.

CONNEXION MONOPHASÉE : COULEUR FILS ET CORRESPONDANCE SIGNAUX

LÉGENDE CÂBLE D'ALIMENTATION MONOPHASÉE



LÉGENDE CÂBLE SIGNAUX



Numéro	Couleur	Utilisation
1	Noir	GND
2	Jaune / Vert	0-10V DC INPUT
3	Rouge	+10V DC OUTPUT
4	Vert	Inversion de rotation
5	Bleu	Rs-485 Modbus (B)
6	Blanc	Rs-485 Modbus (A)

Schémas de raccordement - Triphasé

SCHÉMA CONNEXION LIGNE TRIPHASÉE

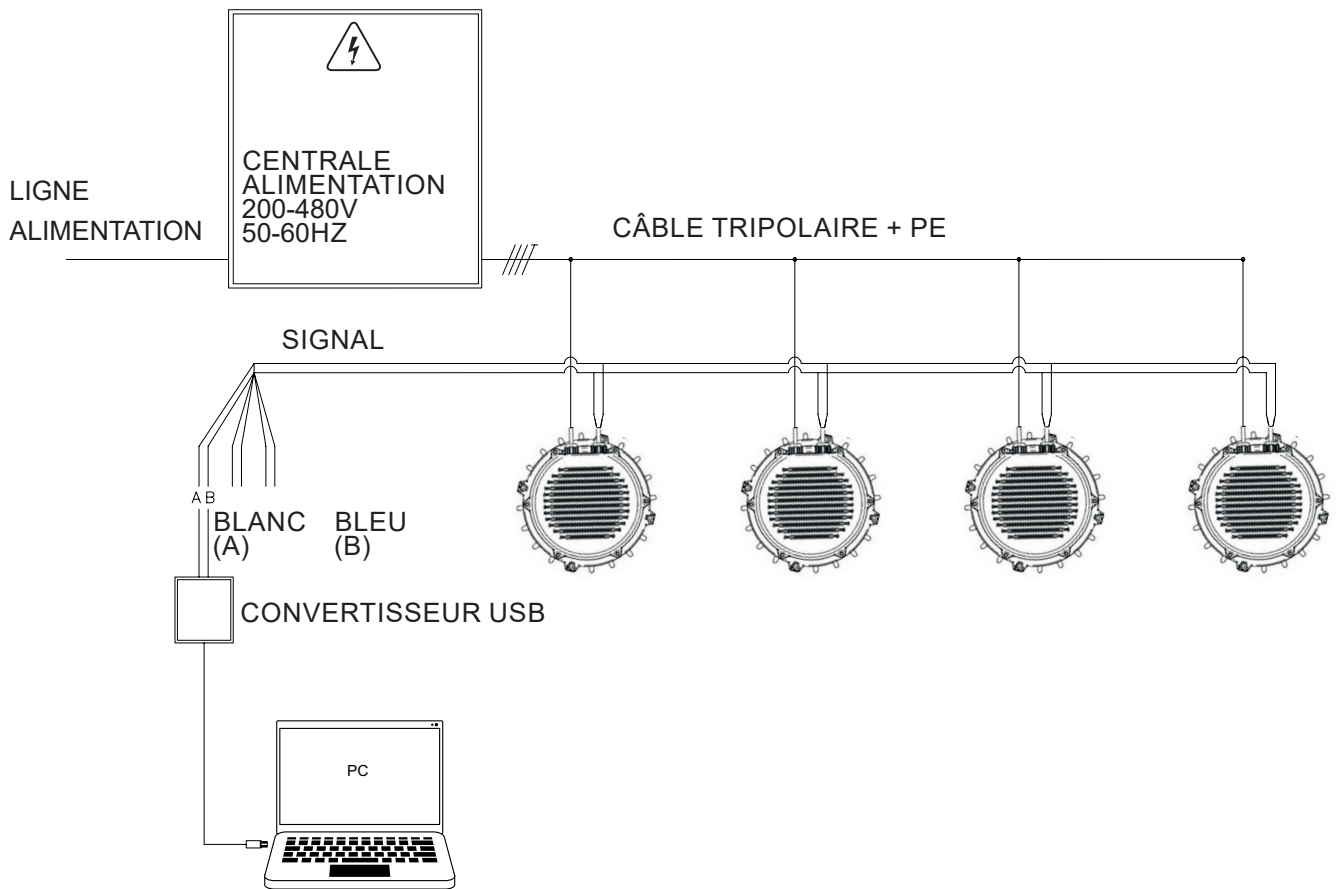


SCHÉMA CÂBLAGE INSTALLATION TRIPHASÉE

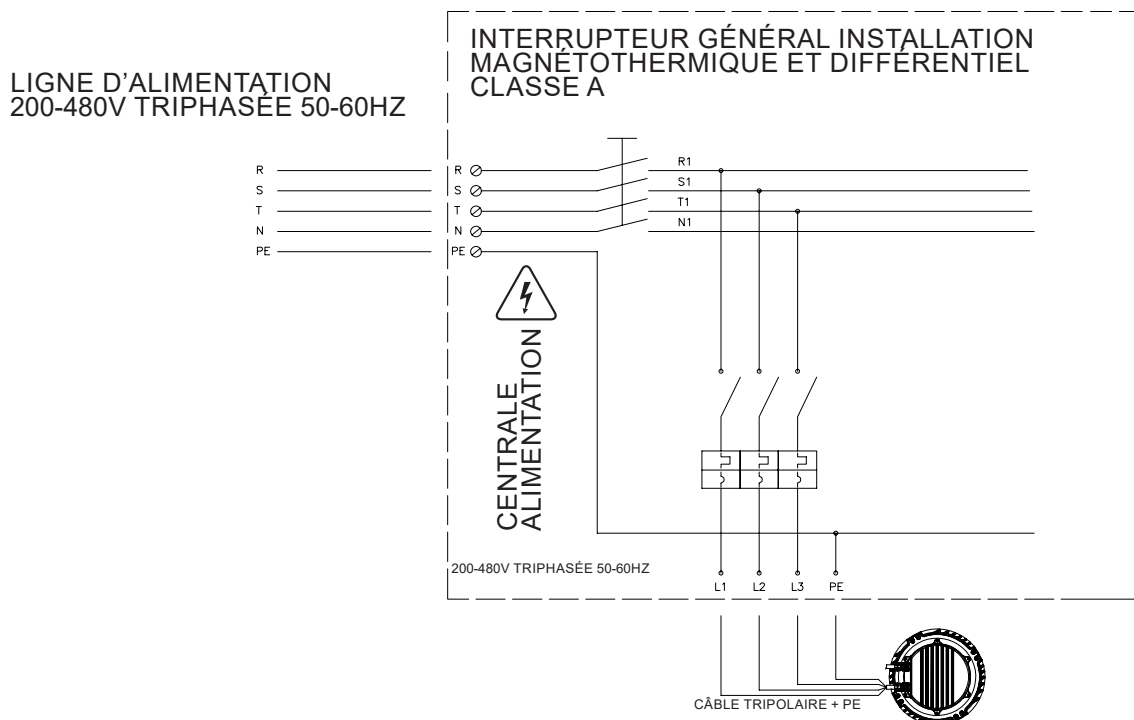
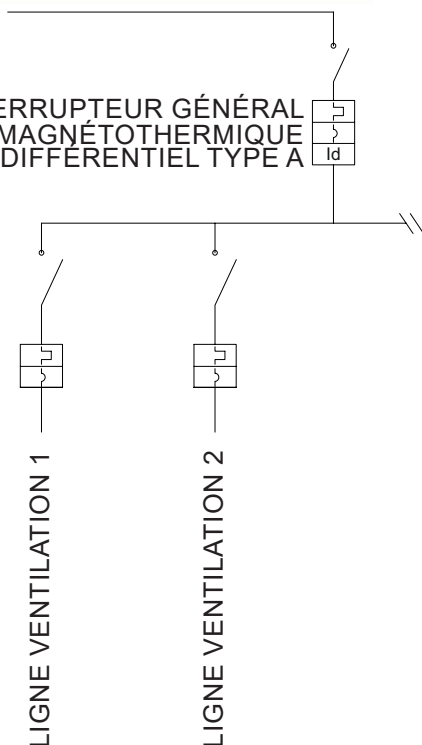


SCHÉMA MULTIFILAIRE CÂBLAGE INSTALLATION (TRIPHASÉE)

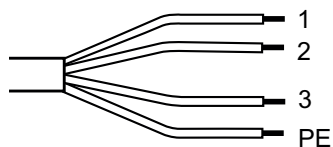
LIGNE D'ALIMENTATION
TRIPHASÉE 200-480V 50-60Hz

INTERRUPTEUR GÉNÉRAL
MAGNÉTOHERMIQUE
DIFFÉRENTIEL TYPE A



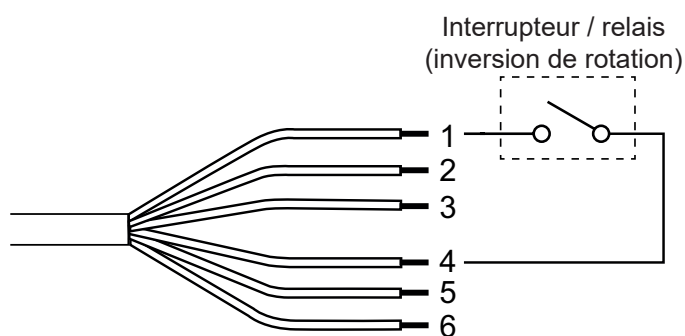
Ligne dédiée convenablement protégée par un interrupteur magnétothermique et un différentiel de classe A avec une sensibilité d'au moins 300 mA. La ligne doit être prise en aval de l'interrupteur principal du système et être indépendante des autres lignes qui alimentent les charges déjà existantes. L'installateur évalue s'il convient de conserver ou d'éliminer le différentiel en amont de la répartition des charges. Cela pourrait créer des problèmes si le courant de fuite vers la terre est de valeur constante. Chaque ventilateur a un courant de fuite de 2mA.

LÉGENDE CÂBLE D'ALIMENTATION TRIPHASÉE



Numéro	Couleur	Utilisation
1	Noir	Phase 1
2	Noir	Phase 2
3	Noir	Phase 3
PE	Jaune / Vert	Terre

LÉGENDE CÂBLE SIGNAUX

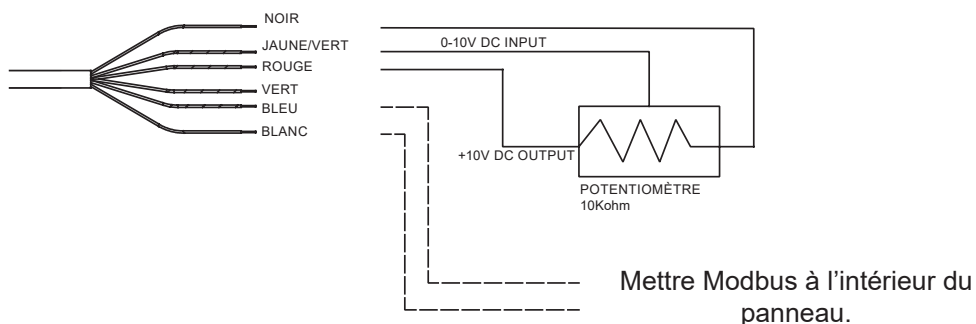


Numéro	Couleur	Utilisation
1	Noir	GND
2	Jaune / Vert	0-10V DC INPUT
3	Rouge	+10V DC OUTPUT
4	Vert	Inversion de rotation
5	Bleu	Rs-485 Modbus (B)
6	Blanc	Rs-485 Modbus (A)

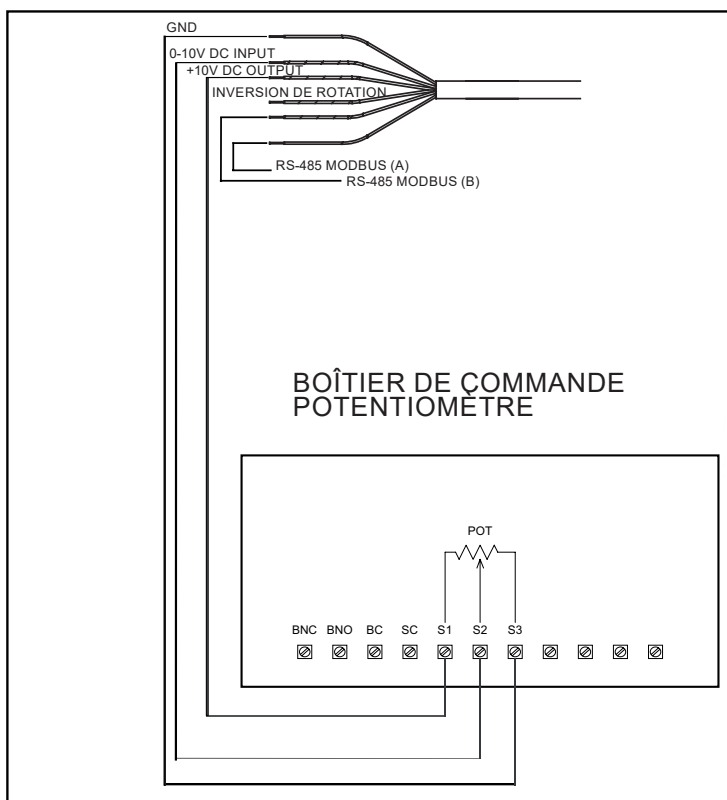
Schémas de raccordement - Accessoires

SCHÉMA CONNEXIONS AVEC POTENTIOMÈTRE COD. 12.832

CÂBLE DE SIGNAL



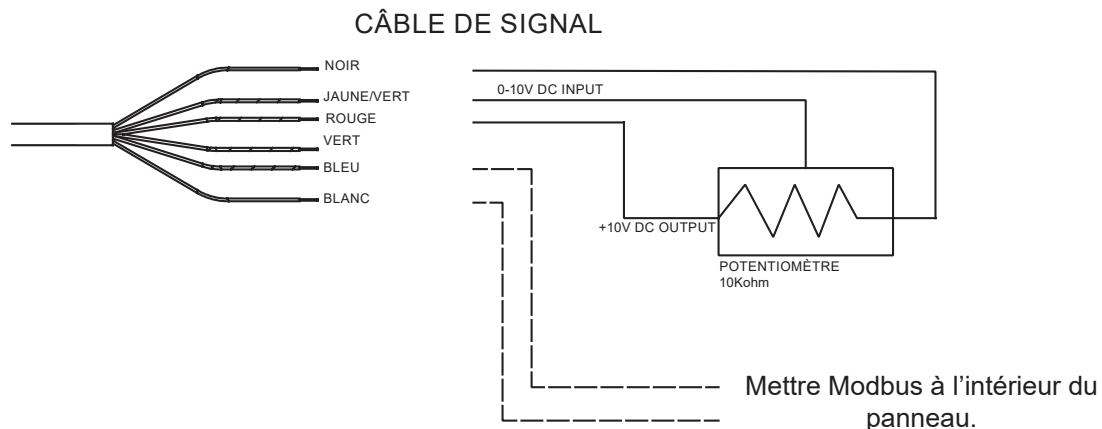
DÉTAIL CONNEXIONS



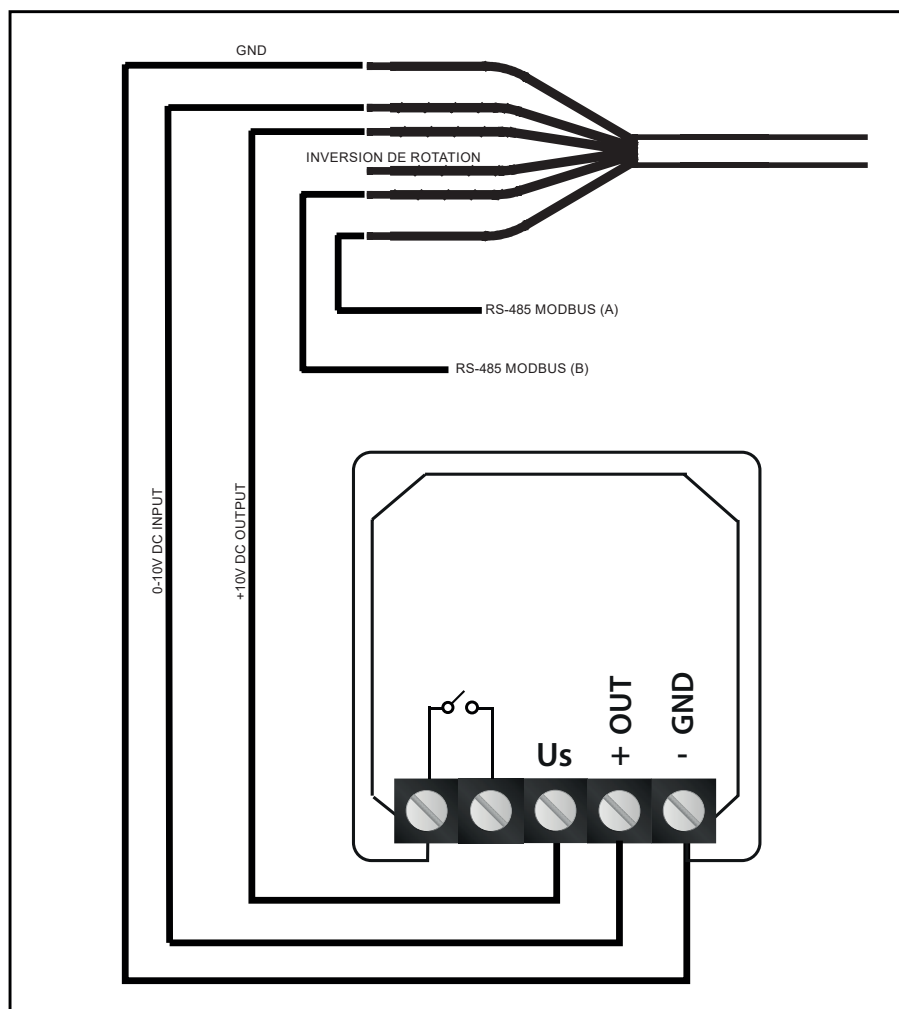
Couleur	Utilisation
Noir	GND
Jaune / Vert	0-10V DC INPUT
Rouge	+10V DC OUTPUT
Vert	Inversion de rotation
Bleu	Rs-485 Modbus (B)
Blanc	Rs-485 Modbus (A)

Remarque : il est nécessaire de placer dans un panneau à hauteur d'homme, les câbles A et B pour la connexion en Modbus pour les actions relatives aux entretiens et de diagnostic.

SCHÉMA CONNEXIONS AVEC POTENTIOMÈTRE COD. 12.828



DÉTAIL CONNEXIONS



Couleur	Utilisation
Noir	GND
Jaune / Vert	0-10V DC INPUT
Rouge	+10V DC output
Vert	Inversion de rotation
Bleu	Rs-485 Modbus (B)
Blanc	Rs-485 Modbus (A)

Remarque : il est nécessaire de placer dans un panneau à hauteur d'homme, les câbles A et B pour la connexion en Modbus pour les actions relatives aux entretiens et de diagnostic.

SCHÉMA CONNEXIONS AVEC CENTRALE "VORT T" COD. 21.137
ET POTENTIOMÈTRE "POT DIG" COD. 20 840

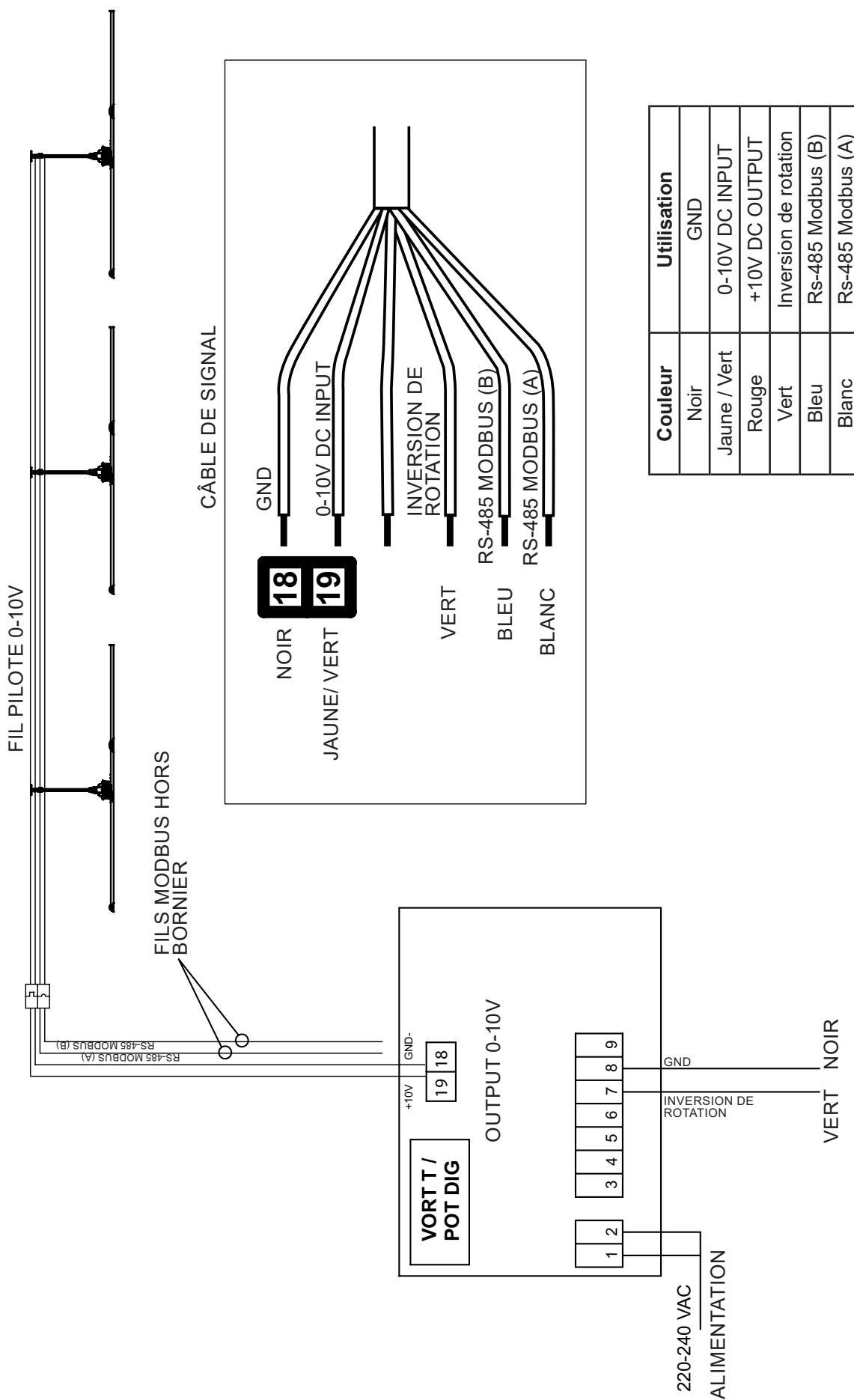


SCHÉMA CONNEXIONS AVEC CENTRALE "VORT T-HCS" COD. 20.151

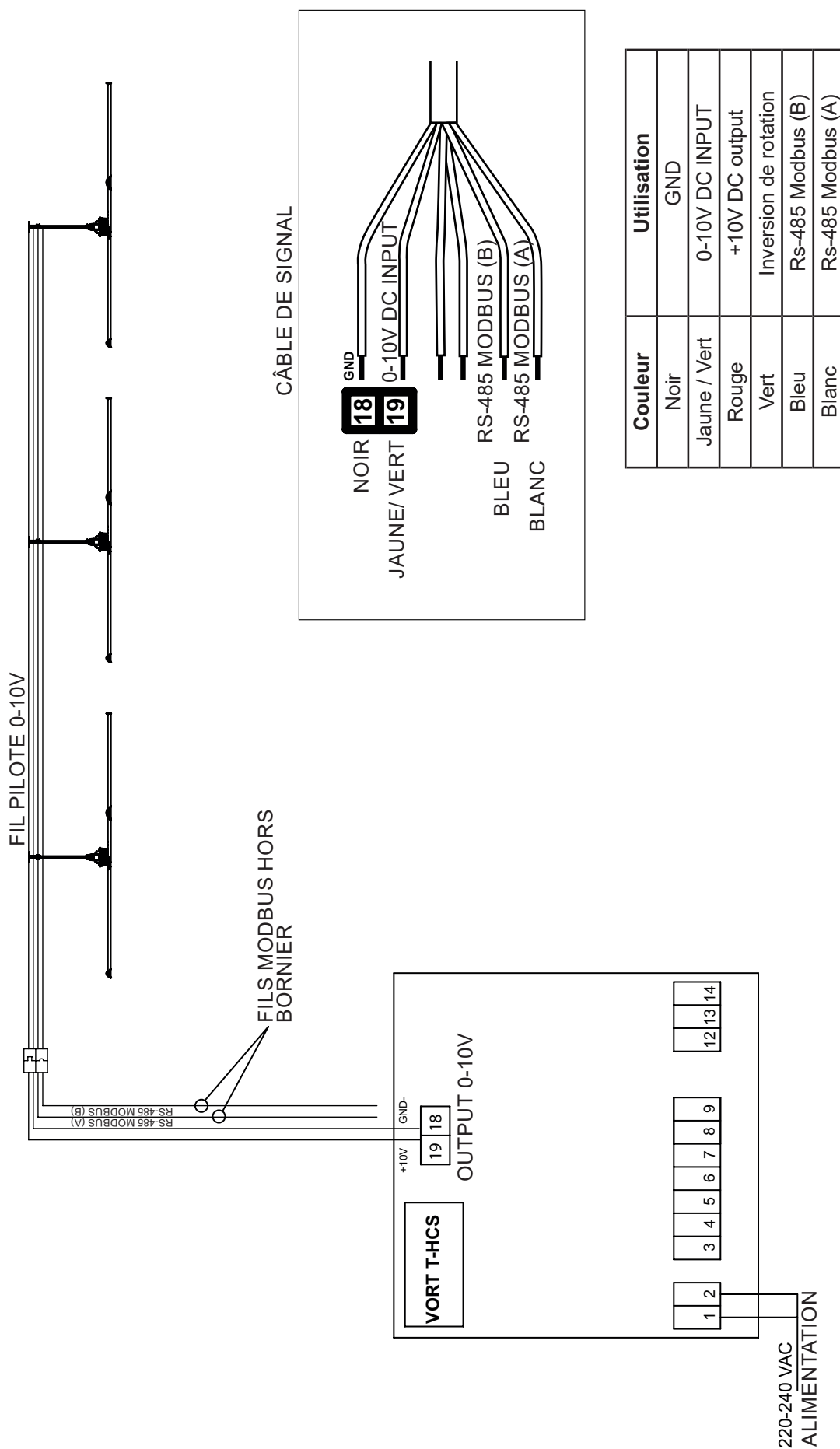
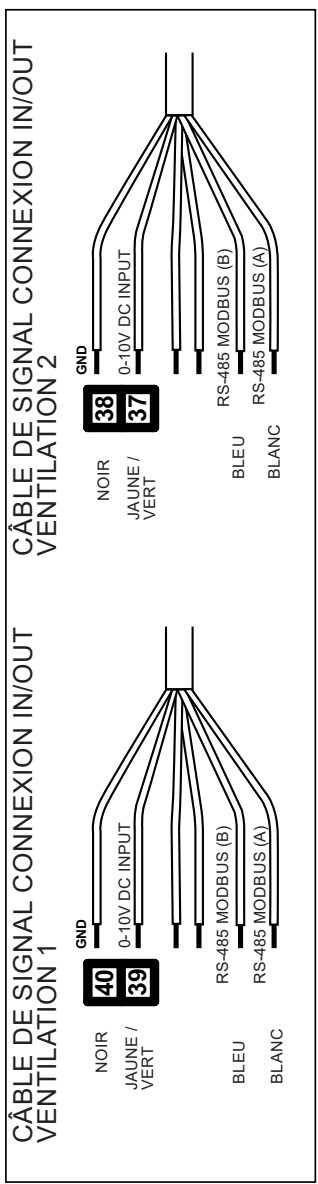
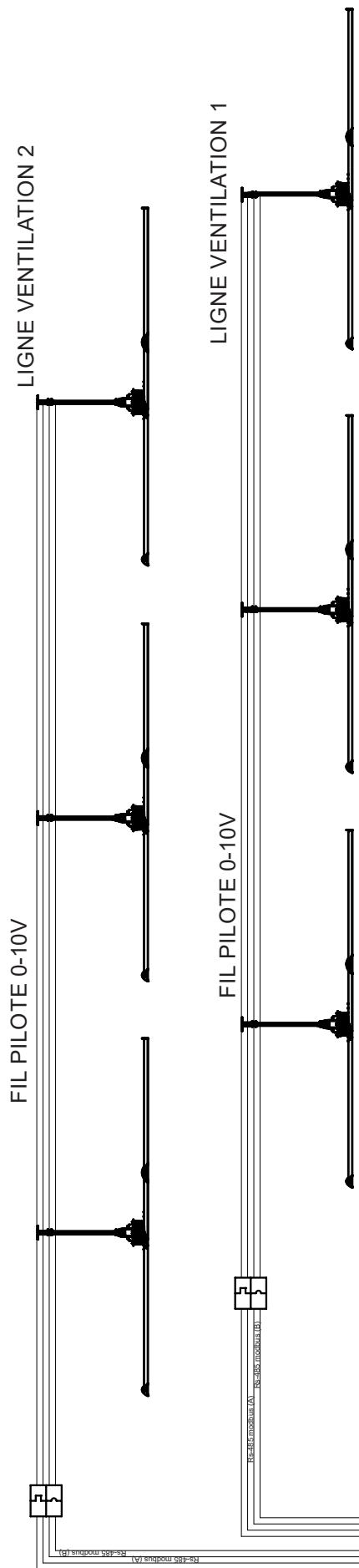
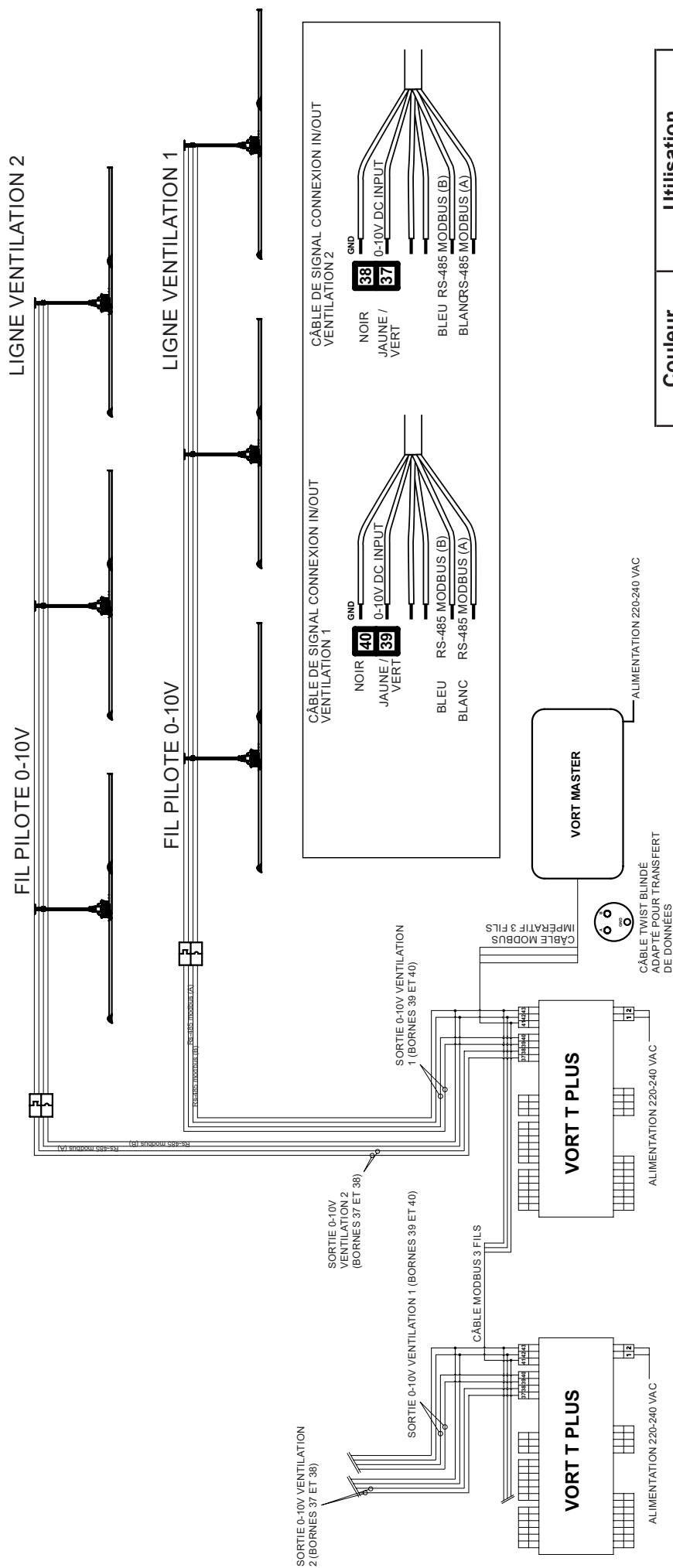


SCHÉMA CONNEXIONS AVEC CENTRALE "VORT T PLUS" COD. 20.152



Couleur	Utilisation
Noir	GND
Jaune / Vert	0-10V DC INPUT
Rouge	+10V DC output
Vert	Inversion de rotation
Bleu	Rs-485 Modbus (B)
Blanc	Rs-485 Modbus (A)

SCHÉMA CONNEXIONS AVEC CENTRALE "VORT MASTER" COD. 20.153



Couleur	Utilisation
Noir	GND
Jaune / Vert	0-10V DC INPUT
Rouge	+10V DC output
Vert	Inversion de rotation
Bleu	Rs-485 Modbus (B)
Blanc	Rs-485 Modbus (A)

Esquemas de conexión - MONOFÁSICA

ESQUEMA DE CONEXIÓN DE LÍNEA DE FASE ÚNICA

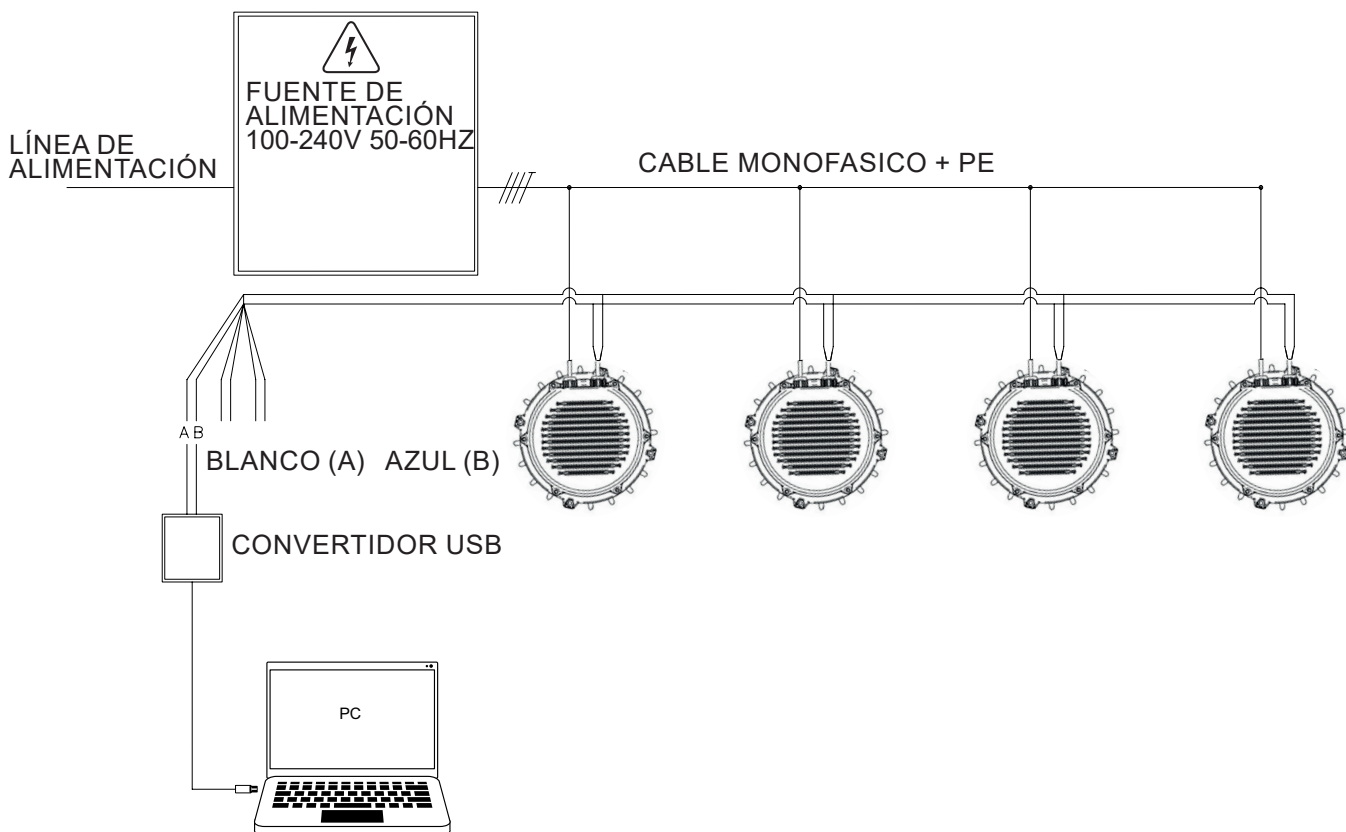


DIAGRAMA MONOFASICO DE CABLEADO INSTALACIÓN

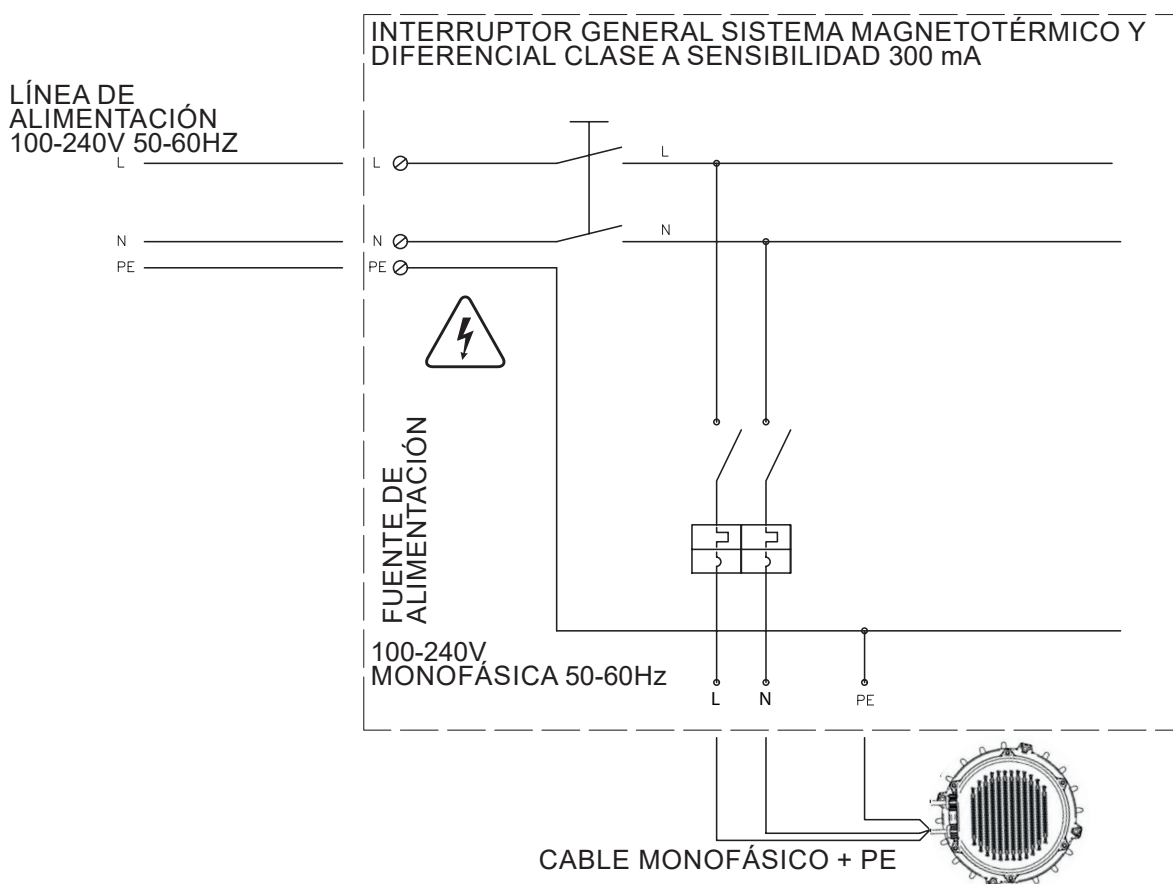
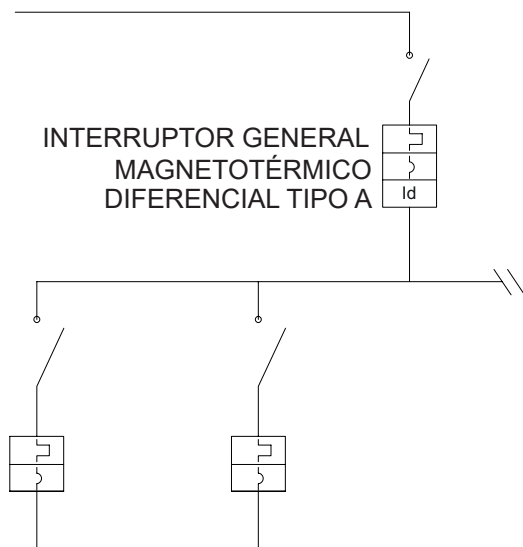


DIAGRAMA MULTIFILAR DE CABLEADO INSTALACIÓN (MONOFÁSICO)

LÍNEA DE ALIMENTACIÓN 100-240V MONOFÁSICA 50-60Hz

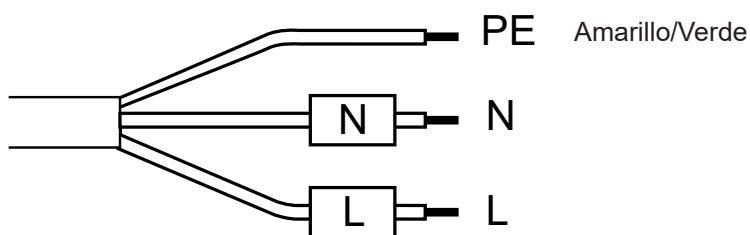


Línea dedicada convenientemente protegida con Interruptor Magnético-Térmico y Diferencial Clase A con una sensibilidad de 300 mA. La línea debe tomarse aguas abajo del interruptor principal del sistema y ser independiente de otras líneas que alimentan las cargas existentes. El operador considerará si mantiene o elimina el Diferencial aguas arriba de la distribución de carga. Podría crear problemas en el caso de que la corriente de fuga a tierra sea de un valor sustancial. Cada ventilador tiene una corriente de fuga de 2 mA.

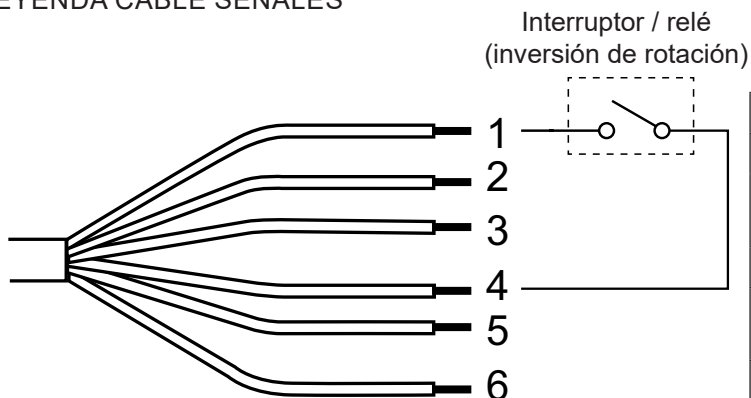
LÍNEA DE VENTILACIÓN 1 LÍNEA DE VENTILACIÓN 2

CONEXIÓN MONOFÁSICA: COLOR DE HILOS Y CORRESPONDENCIA CON SEÑALES

LEYENDA CABLE DE ALIMENTACIÓN MONOFÁSICA



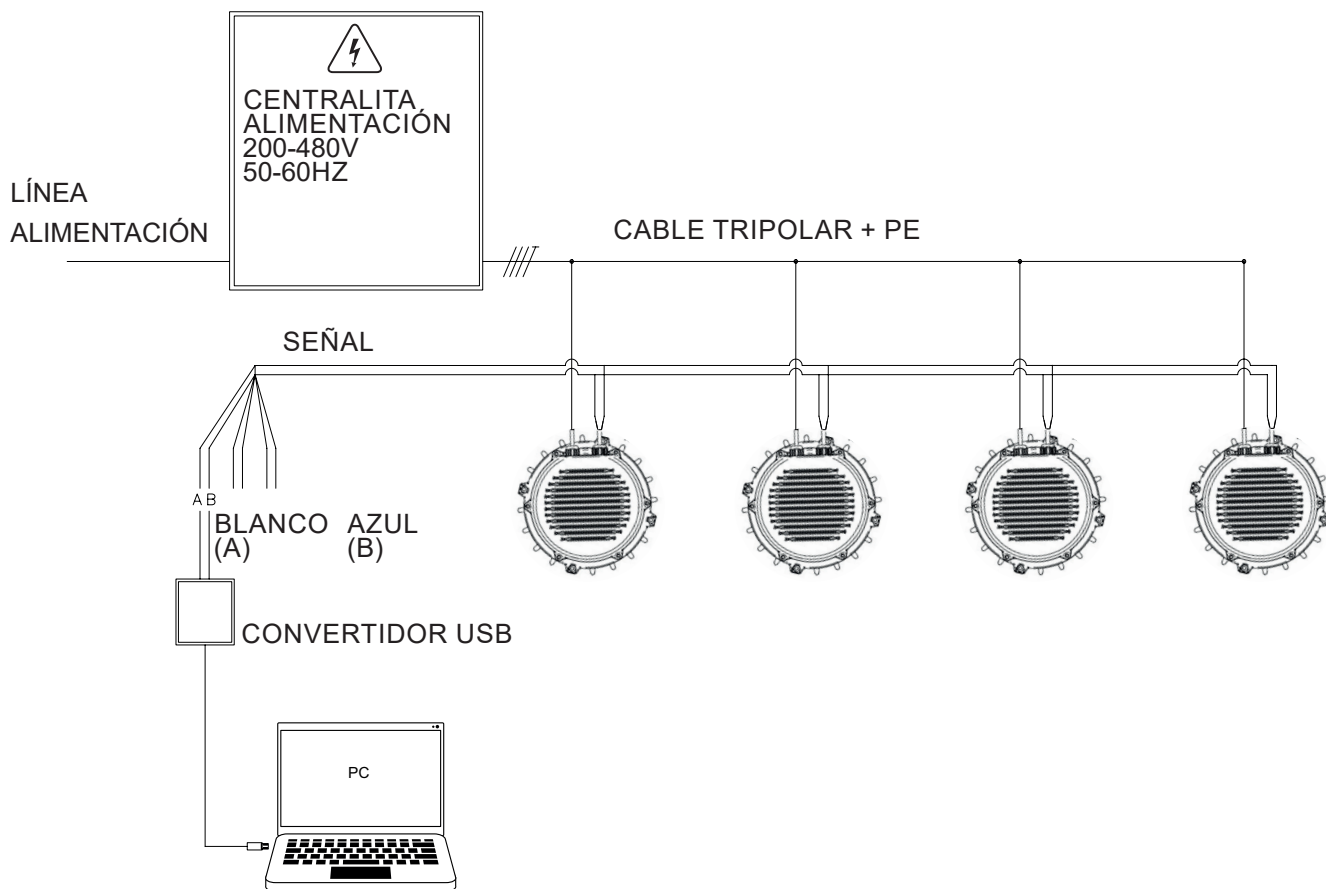
LEYENDA CABLE SEÑALES



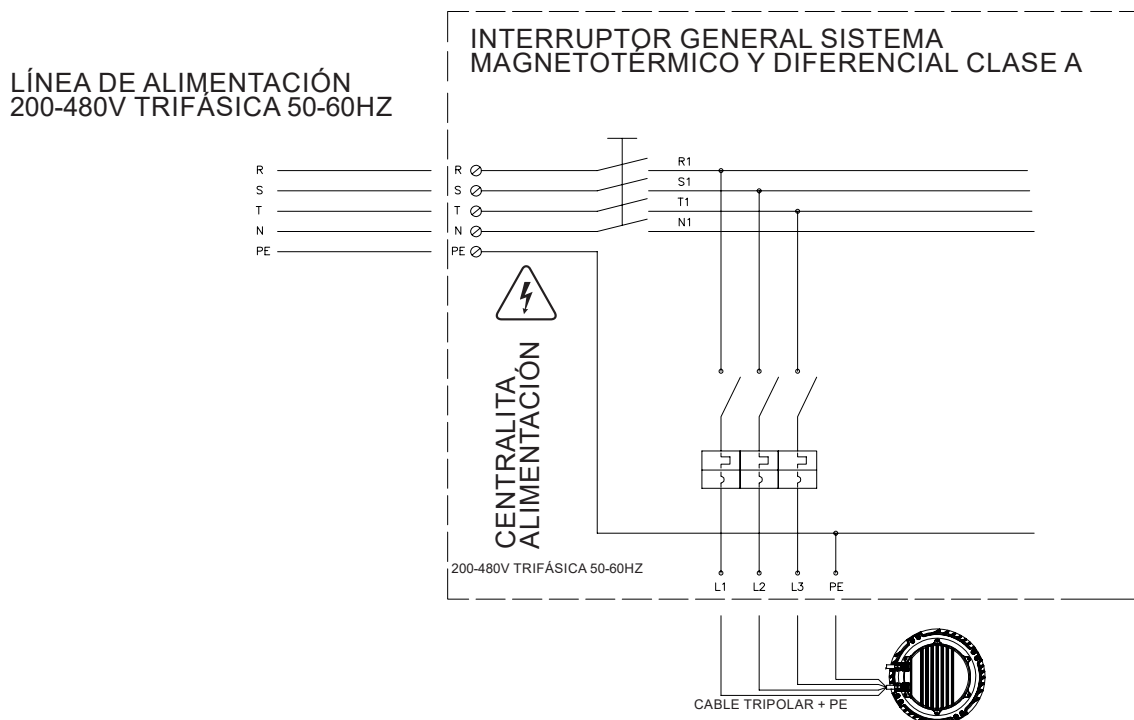
Número	Color	Uso
1	Negro	GND (tierra)
2	Amarillo / Verde	0-10V CC ENTRADA
3	Rojo	+10V CC SALIDA
4	Verde	Inversión de rotación
5	Azul	Rs-485 Modbus (B)
6	Blanco	Rs-485 Modbus (A)

Esquemas de conexión - Trifásica

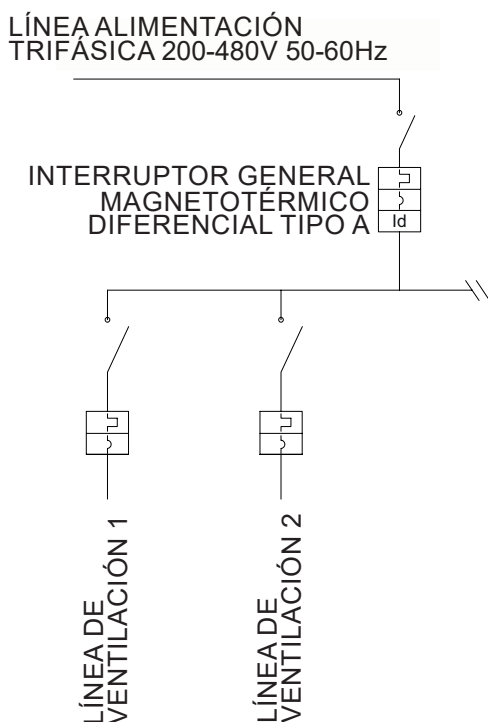
ESQUEMA DE CONEXIÓN LÍNEA TRIFÁSICA



ESQUEMA CABLEADO DEL SISTEMA TRIFÁSICO

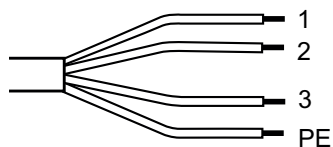


ESQUEMA MULTIFILAR CABLEADO DEL SISTEMA (TRIFÁSICO)



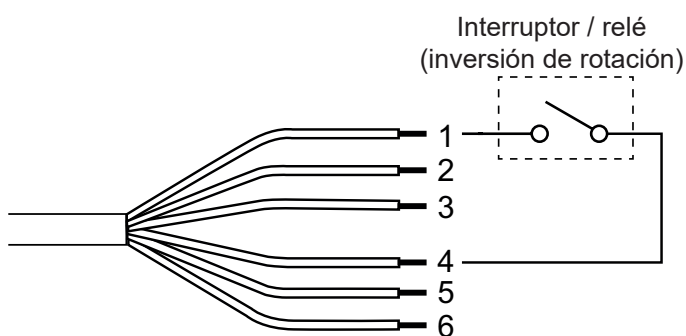
Línea dedicada convenientemente protegida con Interruptor Magnético-Térmico y Diferencial Clase A con una sensibilidad de 300 mA. La línea debe tomarse aguas abajo del interruptor principal del sistema y ser independiente de otras líneas que alimentan las cargas existentes. El operador considerará si mantiene o elimina el Diferencial aguas arriba de la distribución de carga. Podría crear problemas en el caso de que la corriente de fuga a tierra sea de un valor sustancial. Cada ventilador tiene una corriente de fuga de 2 mA.

LEYENDA CABLE DE ALIMENTACIÓN TRIFÁSICA



Número	Color	Uso
1	Negro	Fase 1
2	Negro	Fase 2
3	Negro	Fase 3
PE	Amarillo / Verde	Tierra

LEYENDA CABLE SEÑALES

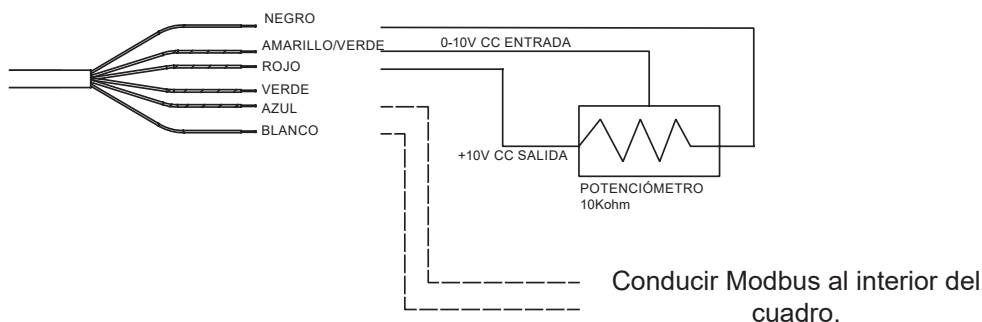


Número	Color	Uso
1	Negro	GND (tierra)
2	Amarillo / Verde	0-10V CC ENTRADA
3	Rojo	+10V CC SALIDA
4	Verde	Inversión de rotación
5	Azul	Rs-485 Modbus (B)
6	Blanco	Rs-485 Modbus (A)

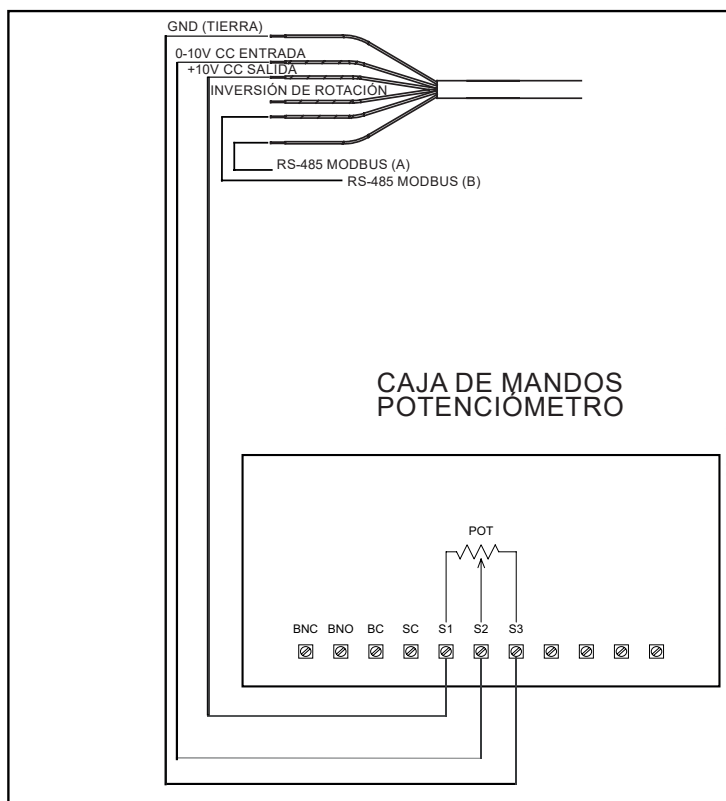
Esquemas de conexión - Accesorios

ESQUEMA DE CONEXIONES CON POTENCIÓMETRO CÓD. 12.832

CABLE DE SEÑAL



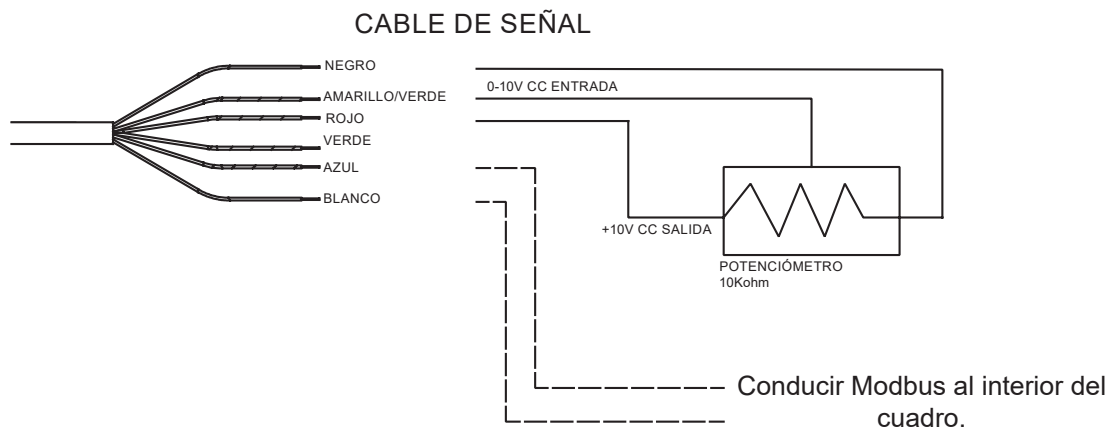
DETALLE DE LAS CONEXIONES



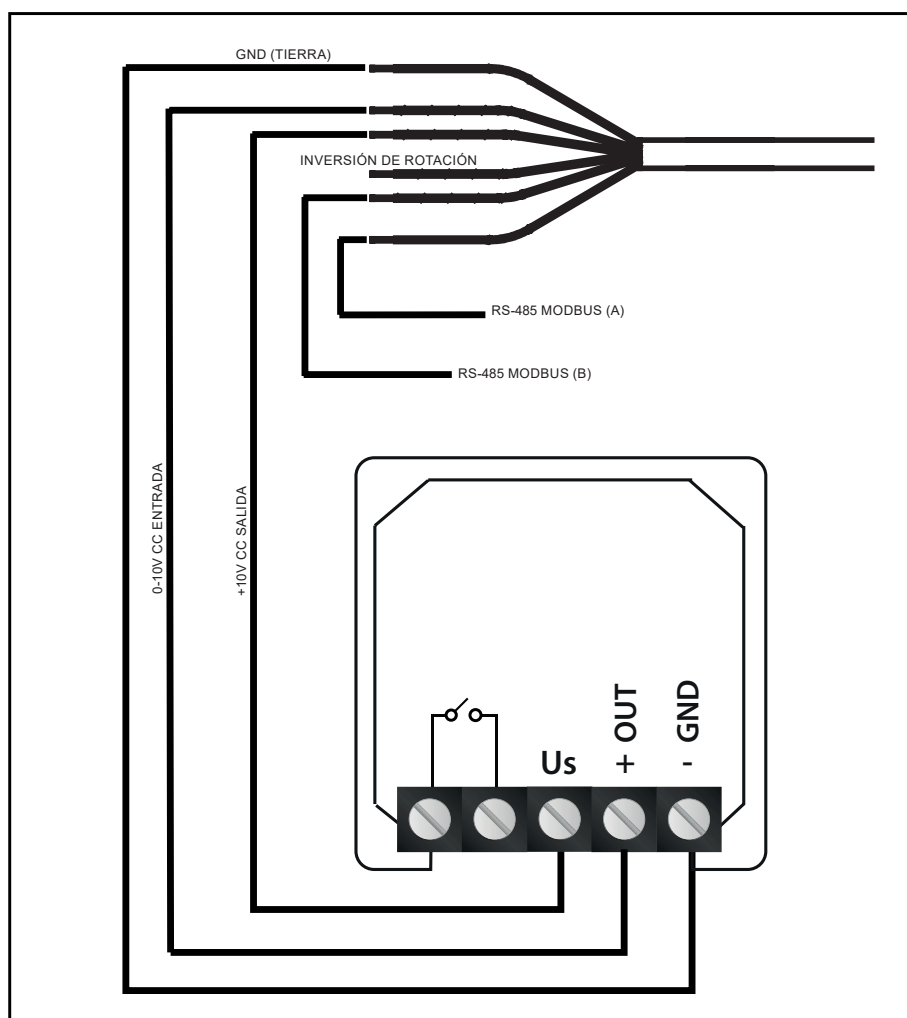
Color	Uso
Negro	GND (tierra)
Amarillo / Verde	0-10V CC ENTRADA
Rojo	+10V CC SALIDA
Verde	Inversión de rotación
Azul	Rs-485 Modbus (B)
Blanco	Rs-485 Modbus (A)

Nota: es necesario conducir a un cuadro, a altura humana, los cables A y B de conexión Modbus, para las operaciones de mantenimiento y diagnóstico.

ESQUEMA DE CONEXIONES CON POTENCIÓMETRO CÓD. 12.828



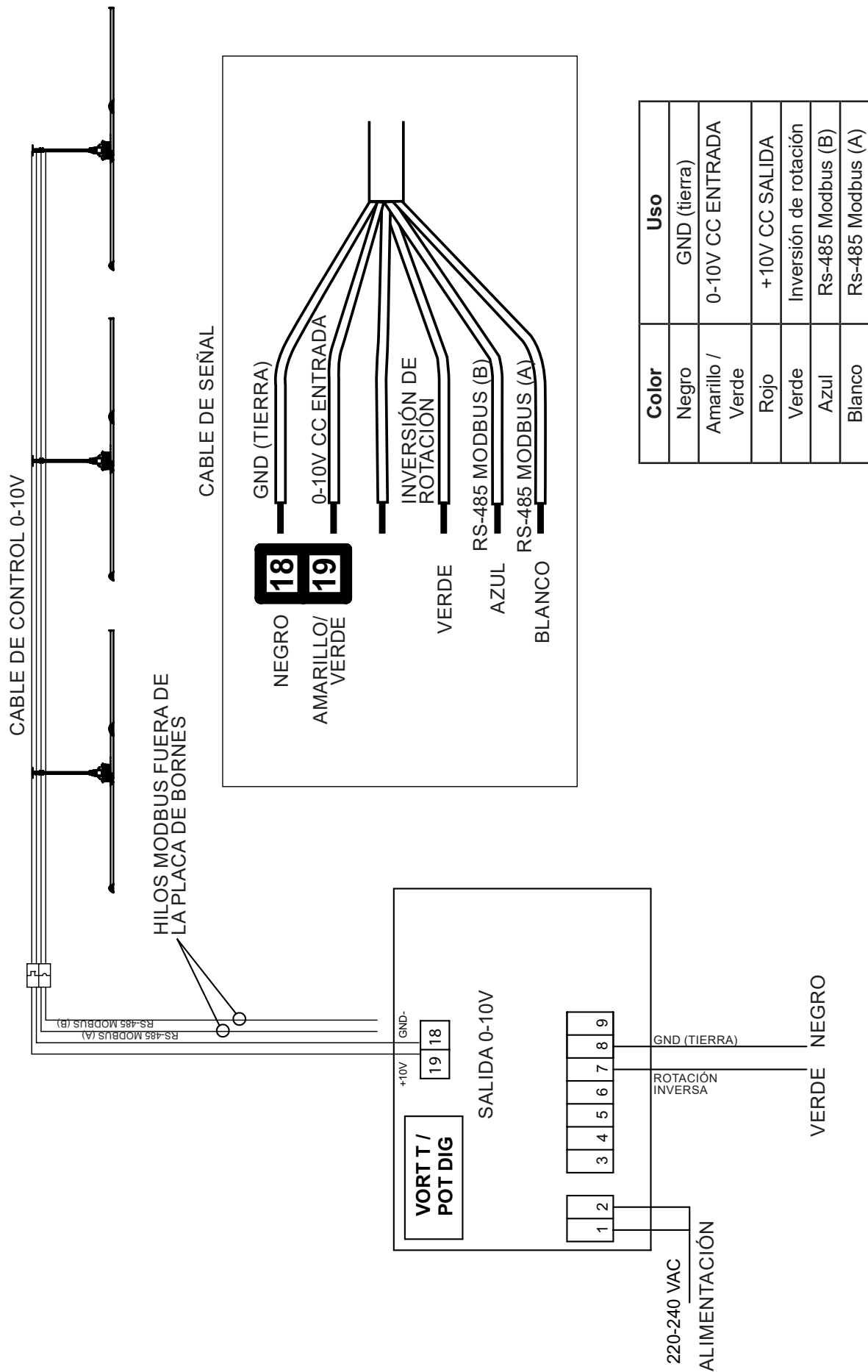
DETALLE DE LAS CONEXIONES



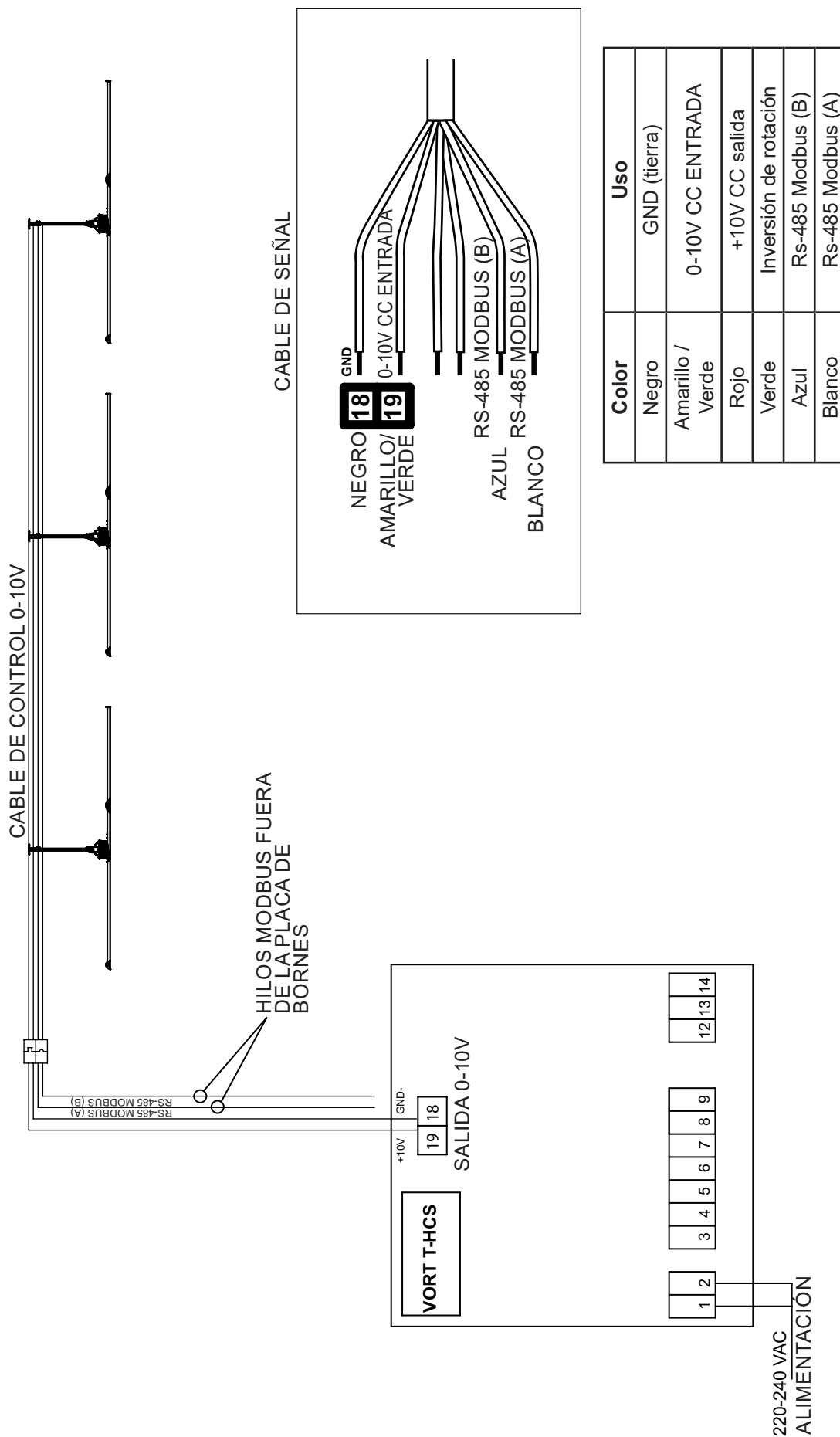
Color	Uso
Negro	GND (tierra)
Amarillo / Verde	0-10V CC ENTRADA
Rojo	+10V CC salida
Verde	Inversión de rotación
Azul	Rs-485 Modbus (B)
Blanco	Rs-485 Modbus (A)

Nota: es necesario conducir a un cuadro, a altura humana, los cables A y B de conexión Modbus, para las operaciones de mantenimiento y diagnóstico.

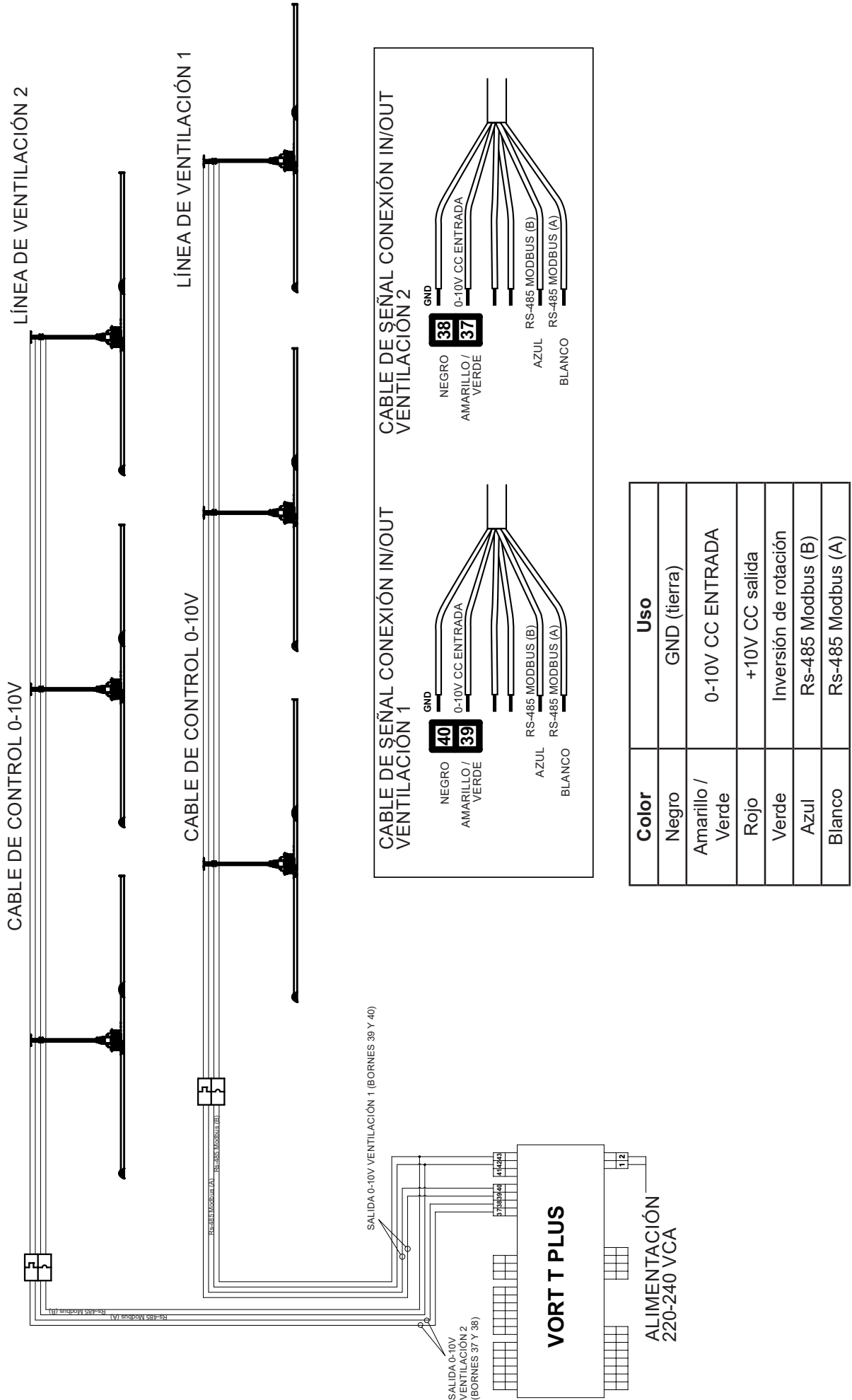
ESQUEMA CONEXIONES CON CENTRALITA "VORT T" CÓD. 21.137
Y POTENCIÓMETRO "POT DIG" CÓD. 20.840



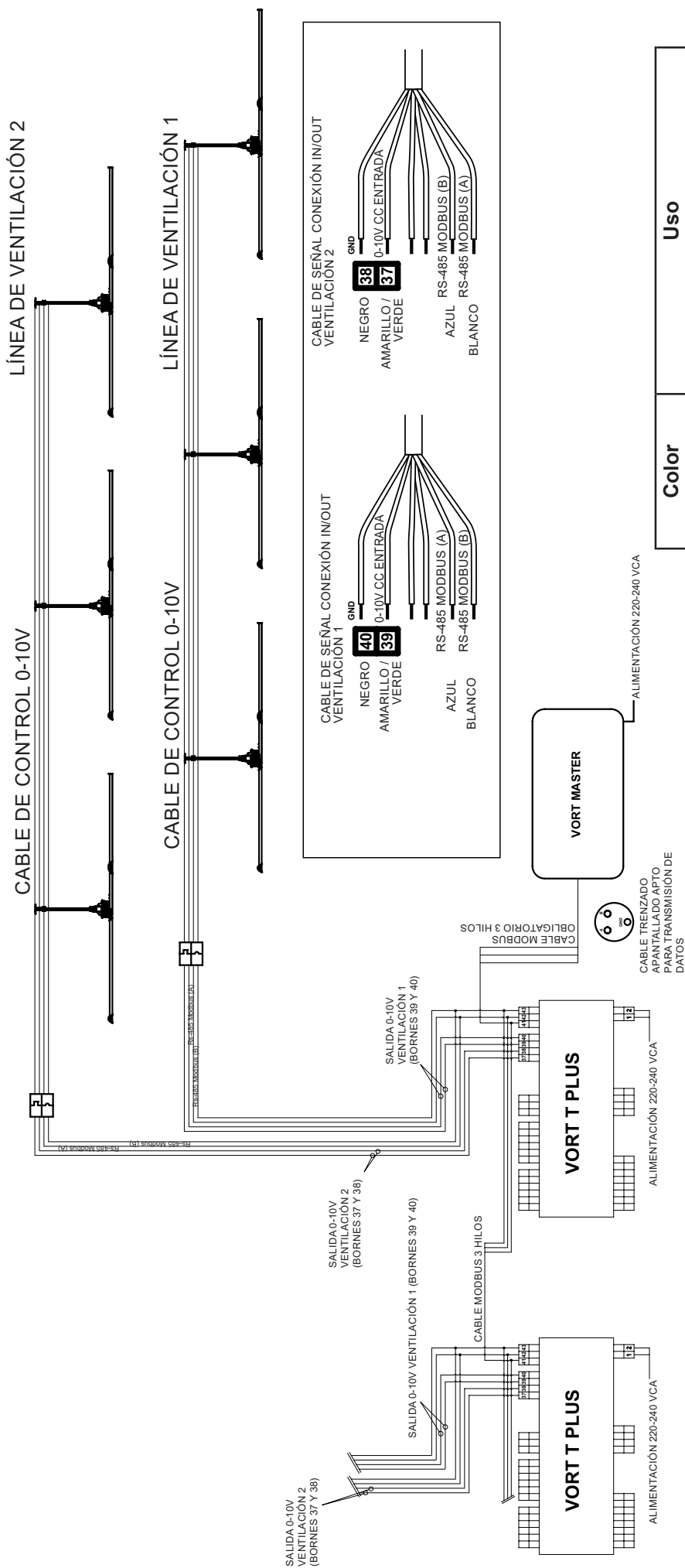
ESQUEMA CONEXIONES CON CENTRALITA "VORT T-HCS" CÓD. 20.151



ESQUEMA CONEXIONES CON CENTRALITA "VORT T PLUS" CÓD. 20.152



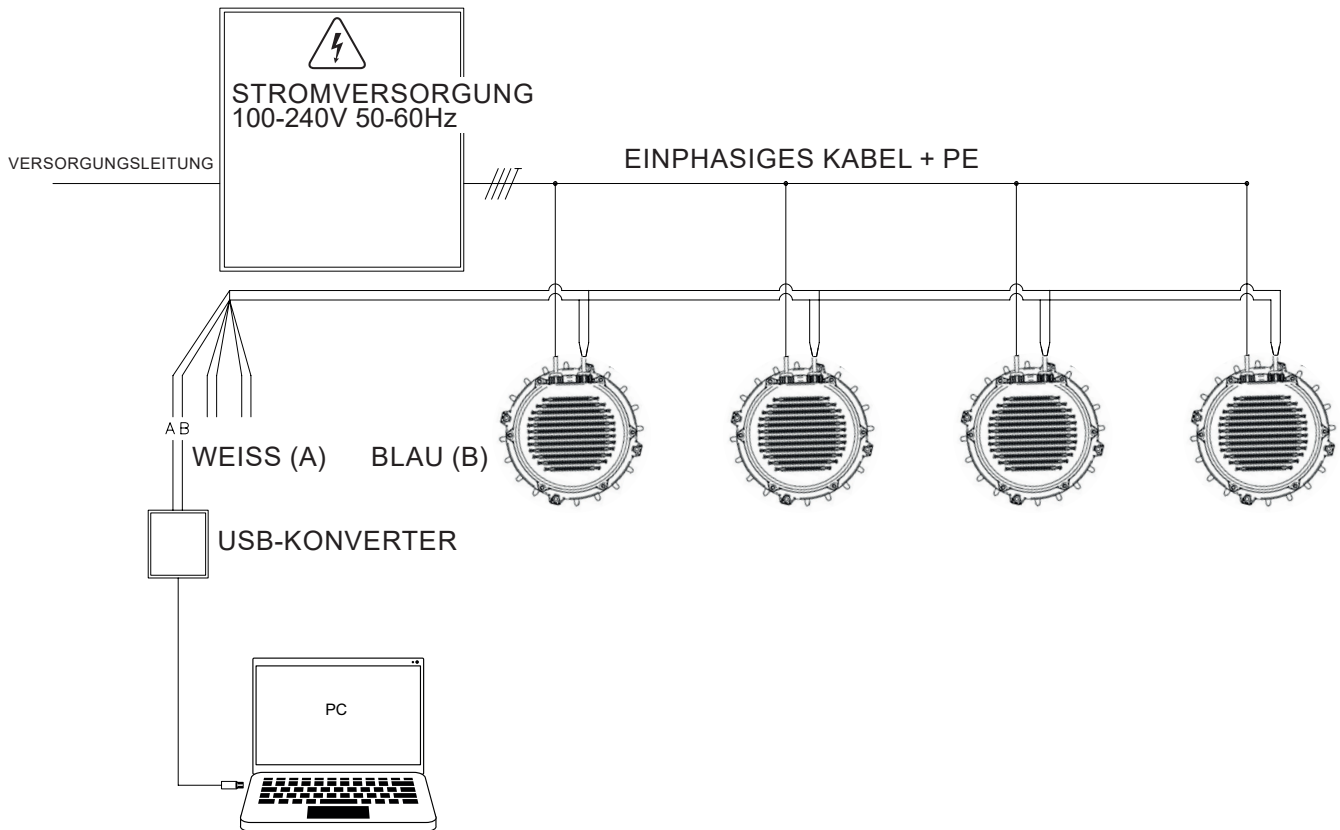
ESQUEMA CONEXIONES CON CENTRALITA "VORT MASTER" CÓD. 20.153



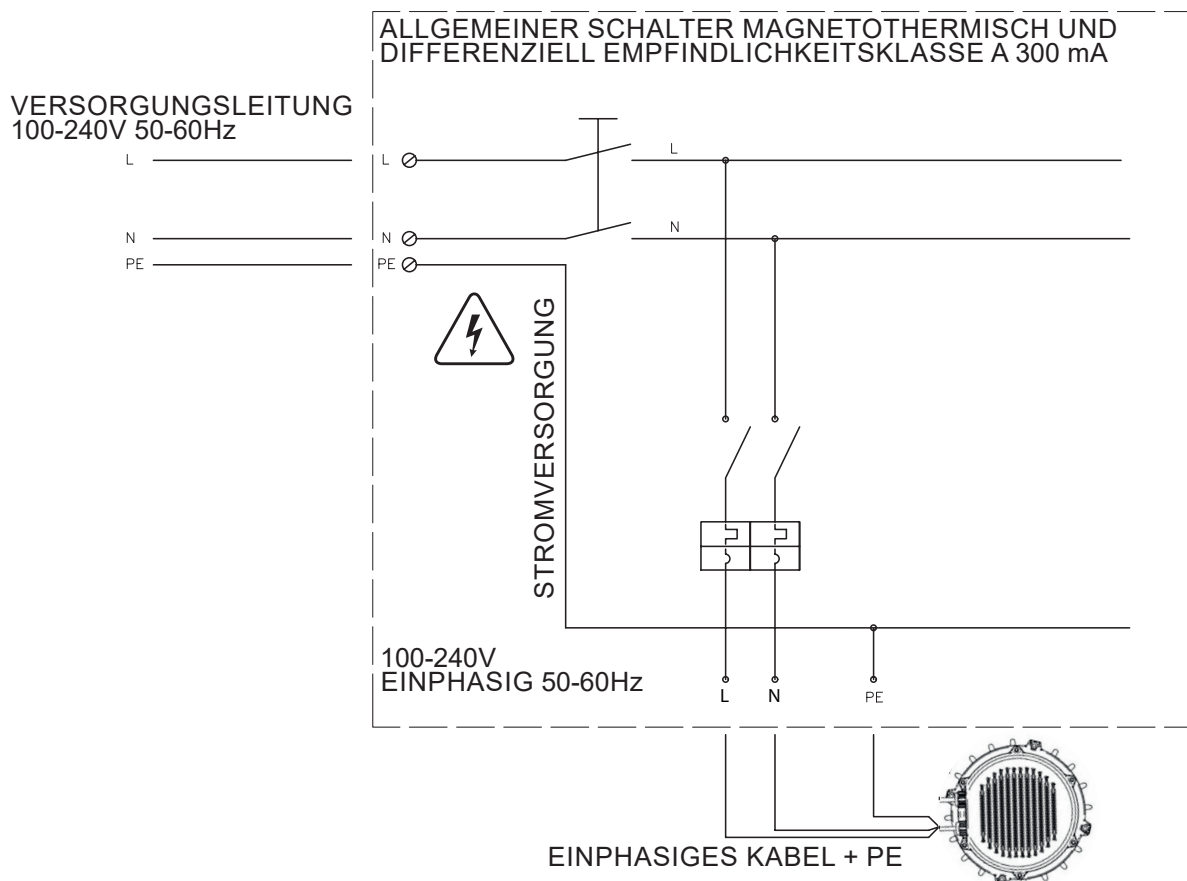
Color	Uso
Negro	GND (tierra)
Amarillo / Verde	0-10V CC ENTRADA
Rojo	+10V CC salida
Verde	Inversión de rotación
Azul	Rs-485 Modbus (B)
Blanco	Rs-485 Modbus (A)

Anschlussdiagramme - EINPHASIG

EINPHASIGES SCHEMA ANSCHLUSS

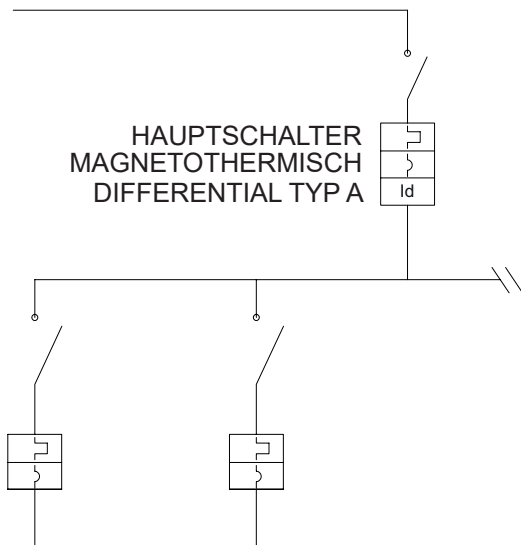


EINPHASIG SCHEMA VERKABELUNG ANLAGE



SCHEMA MEHRKABELIGE VERKABELUNG ANLAGE (EINPHASIG)

VERSORGUNGSLEITUNG 100-240V EINPHASIG 50-60Hz



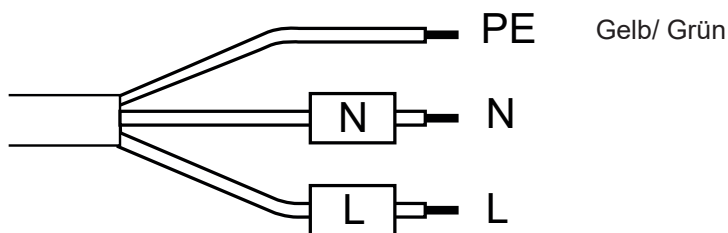
Geeignet geschützte dedizierte Leitung mit magnetisch-thermischem Schalter und Differential der Klasse A mit einer Empfindlichkeit von 300 mA. Die Leitung muss hinter dem Hauptschalter der Anlage verlegt werden und unabhängig von anderen Leitungen sein, die die vorhandenen Verbraucher versorgen. Der Bediener wird überlegen, ob er das Differential vor der Lastverteilung beibehalten oder eliminieren möchte. Dies könnte zu Problemen führen, wenn der Leckstrom zur Erde einen erheblichen Wert hat. Jeder Ventilator hat einen Leckstrom von 2 mA.

LÜFTUNGSLEITUNG 1

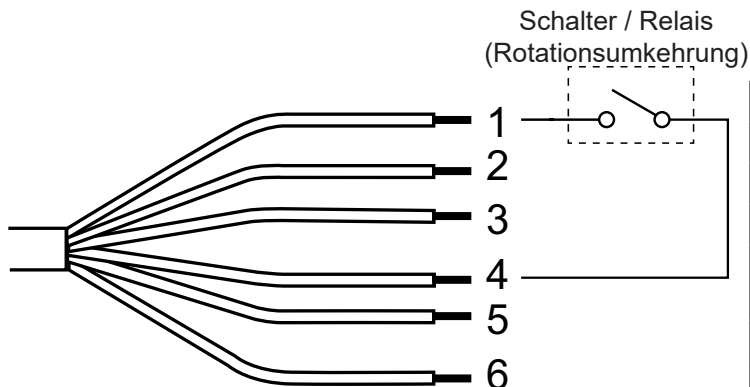
LÜFTUNGSLEITUNG 2

EINPHASIGER ANSCHLUSS: DRAHTFARBE- UND SIGNALBEZEICHNUNG

LEGENDE EINPHASIGES VERSORUNGSKABEL



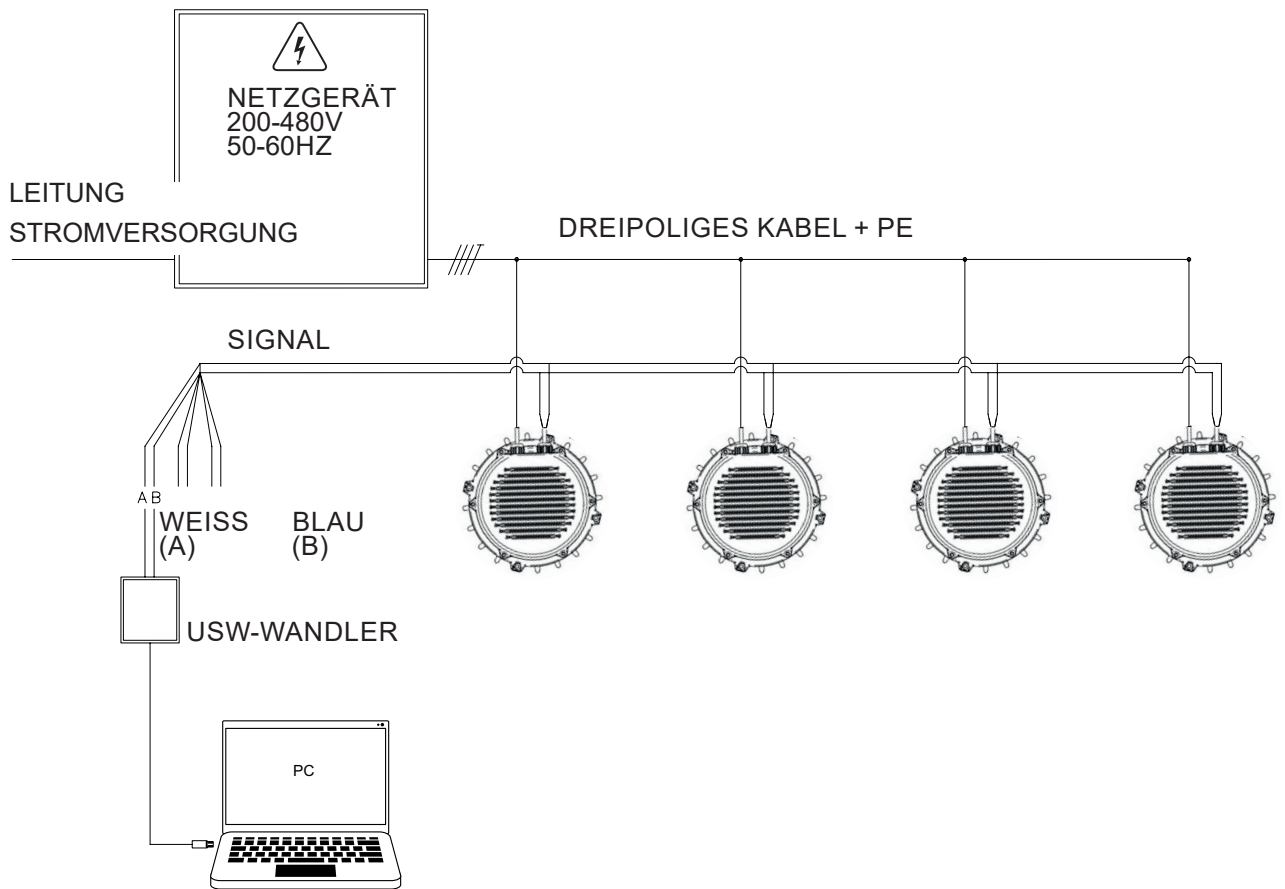
LEGENDE SIGNALKABEL



Nummer	Farbe	Gebrauch
1	Schwarz	GND
2	Gelb / Grün	0-10V DC INPUT
3	Rot	+10V DC OUTPUT
4	Grün	Rotationsumkehrung
5	Blau	Rs-485 Modbus (B)
6	Weiss	Rs-485 Modbus (A)

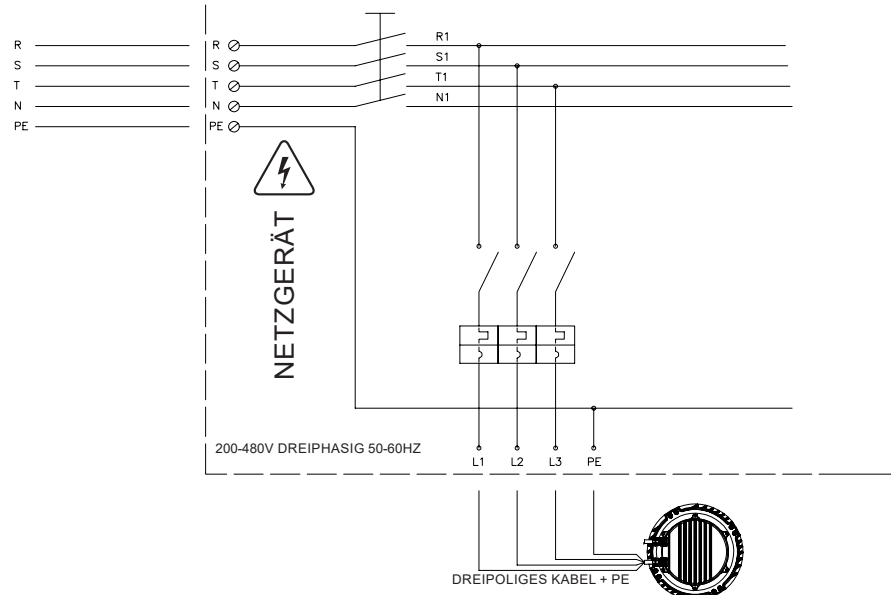
Anschlussdiagramme - Dreiphasig

ANSCHLUSSPLAN DREIPHASIGE VENTILATORLEITUNG

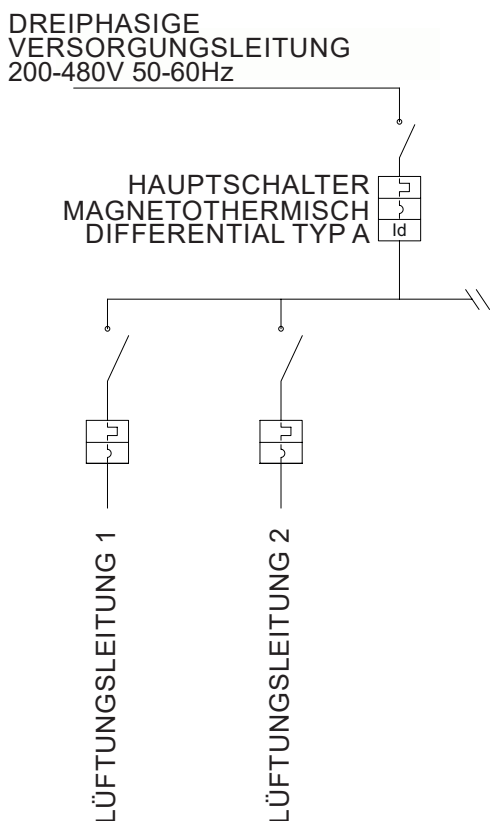


SCHALTPLAN DREIPHASIGENS SYSTEM

VERSORGUNGSLEITUNG
200-480V DREIPHASIG 50-60HZ

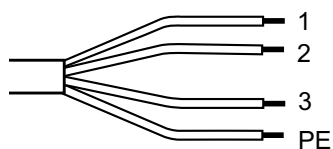


SCHALTPLAN DES MEHRLEITERSYSTEMS (DREIPHASIG)



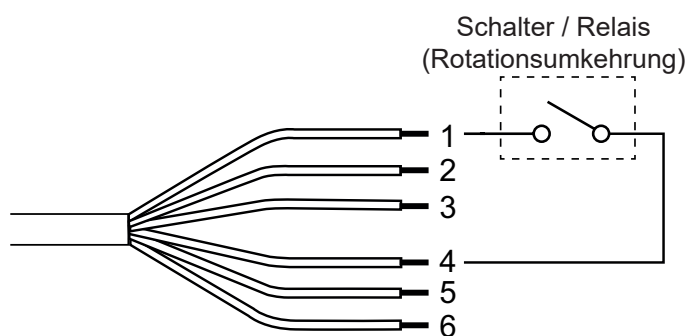
Geeignet geschützte dedizierte Leitung mit magnetischem Schalter und Differential der Klasse A mit einer Empfindlichkeit von 300 mA. Die Leitung muss hinter dem Hauptschalter der Anlage verlegt werden und unabhängig von anderen Leitungen sein, die die vorhandenen Verbraucher versorgen. Der Bediener wird überlegen, ob er das Differential vor der Lastverteilung beibehalten oder eliminieren möchte. Dies könnte zu Problemen führen, wenn der Leckstrom zur Erde einen erheblichen Wert hat. Jeder Ventilator hat einen Leckstrom von 2 mA.

LEGENDE DREIPHASIGER VERSORGUNGSKABEL



Nummer	Farbe	Gebrauch
1	Schwarz	Phase 1
2	Schwarz	Phase 2
3	Schwarz	Phase 3
PE	Gelb / Grün	Erdung

LEGENDE SIGNALKABEL

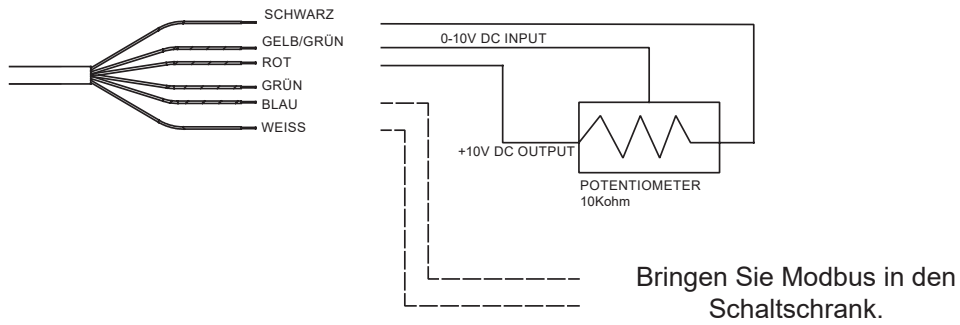


Nummer	Farbe	Gebrauch
1	Schwarz	GND
2	Gelb / Grün	0-10V DC INPUT
3	Rot	+10V DC OUTPUT
4	Grün	Rotationsumkehrung
5	Blau	Rs-485 Modbus (B)
6	Weiss	Rs-485 Modbus (A)

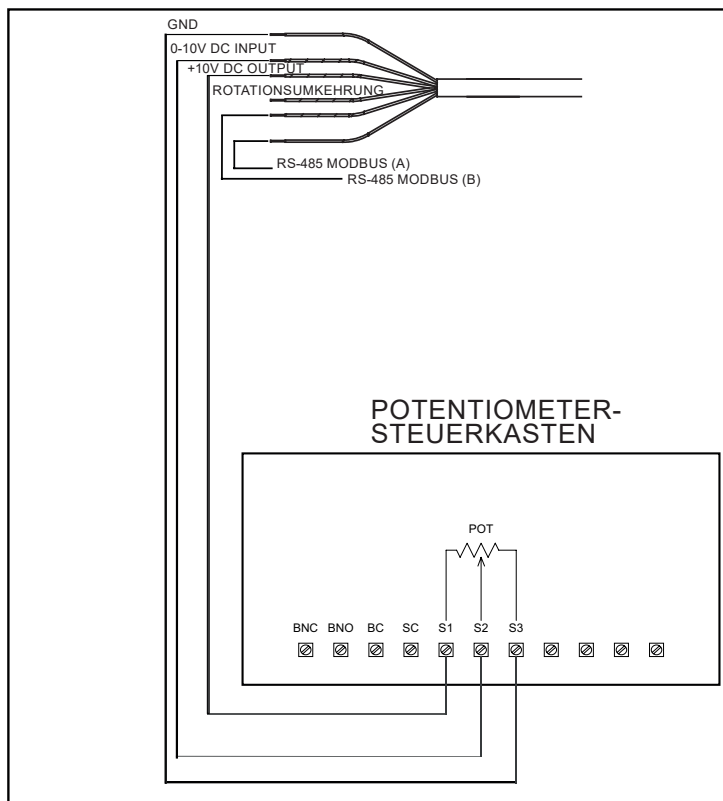
Anschlussdiagramme - Zubehör

ANSCHLUSSPLAN MIT POTENTIOMETER COD. 12.832

SIGNALKABEL



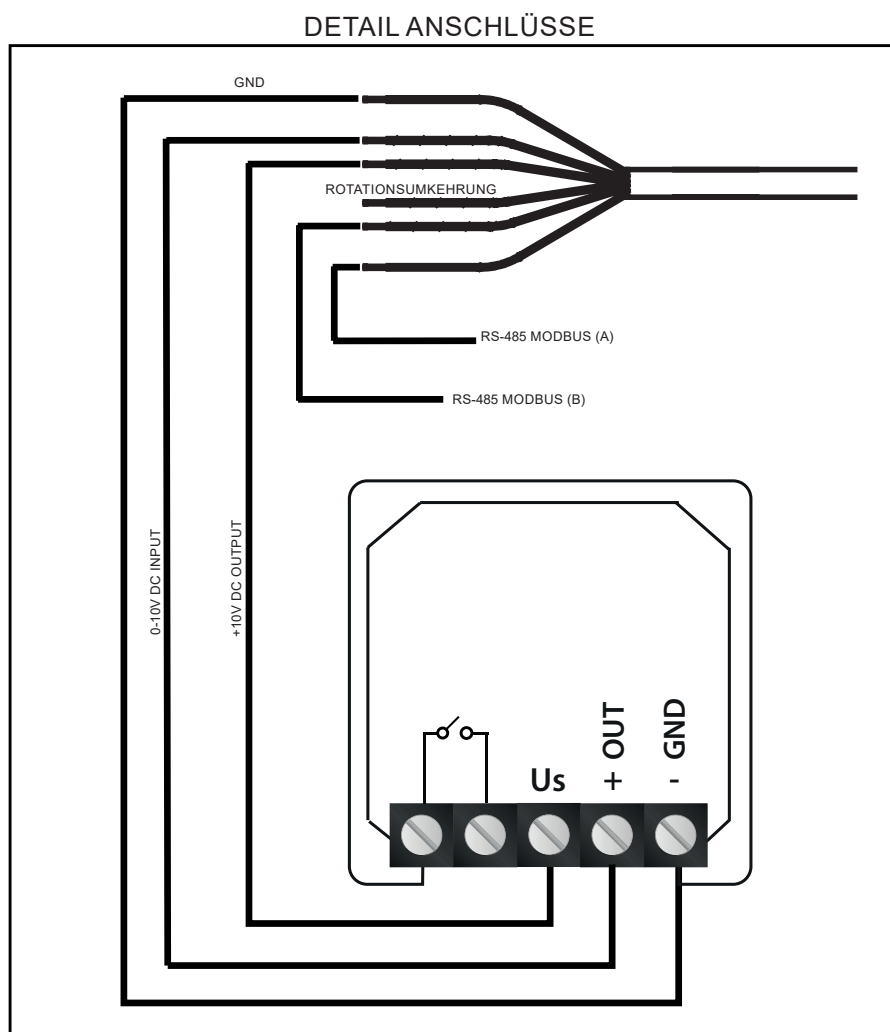
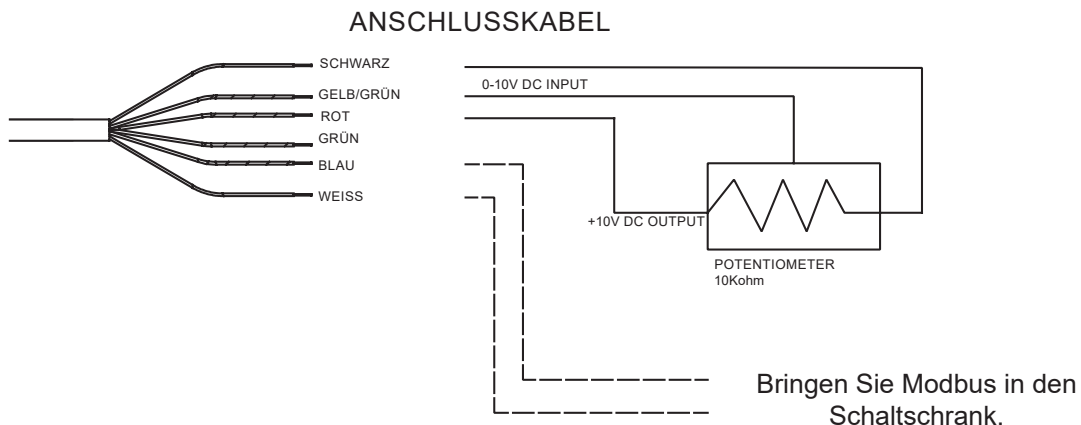
DETAIL ANSCHLÜSSE



Farbe	Gebrauch
Schwarz	GND
Gelb / Grün	0-10V DC INPUT
Rot	+10V DC OUTPUT
Grün	Rotationsumkehrung
Blau	Rs-485 Modbus (B)
Weiss	Rs-485 Modbus (A)

Hinweis: Für den Anschluss an Modbus zur Wartungsarbeiten und Diagnose ist es notwendig die Kabel A und B in Augenhöhe zu einem Schaltschrank zu bringen.

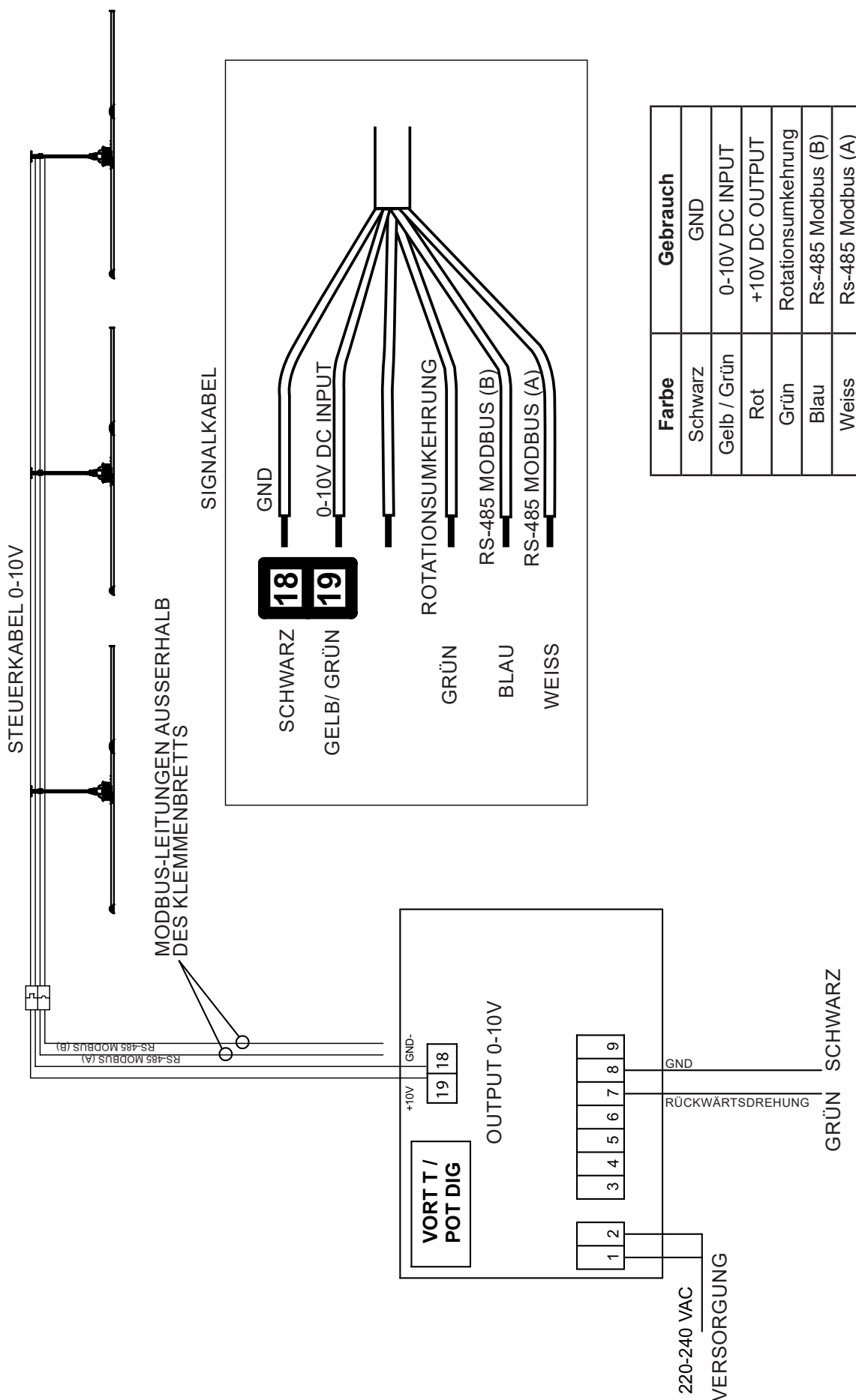
ANSCHLUSSPLAN MIT POTENTIOMETER COD. 12.828



Farbe	Gebrauch
Schwarz	GND
Gelb / Grün	0-10V DC INPUT
Rot	+10V DC output
Grün	Rotationsumkehrung
Blau	Rs-485 Modbus (B)
Weiss	Rs-485 Modbus (A)

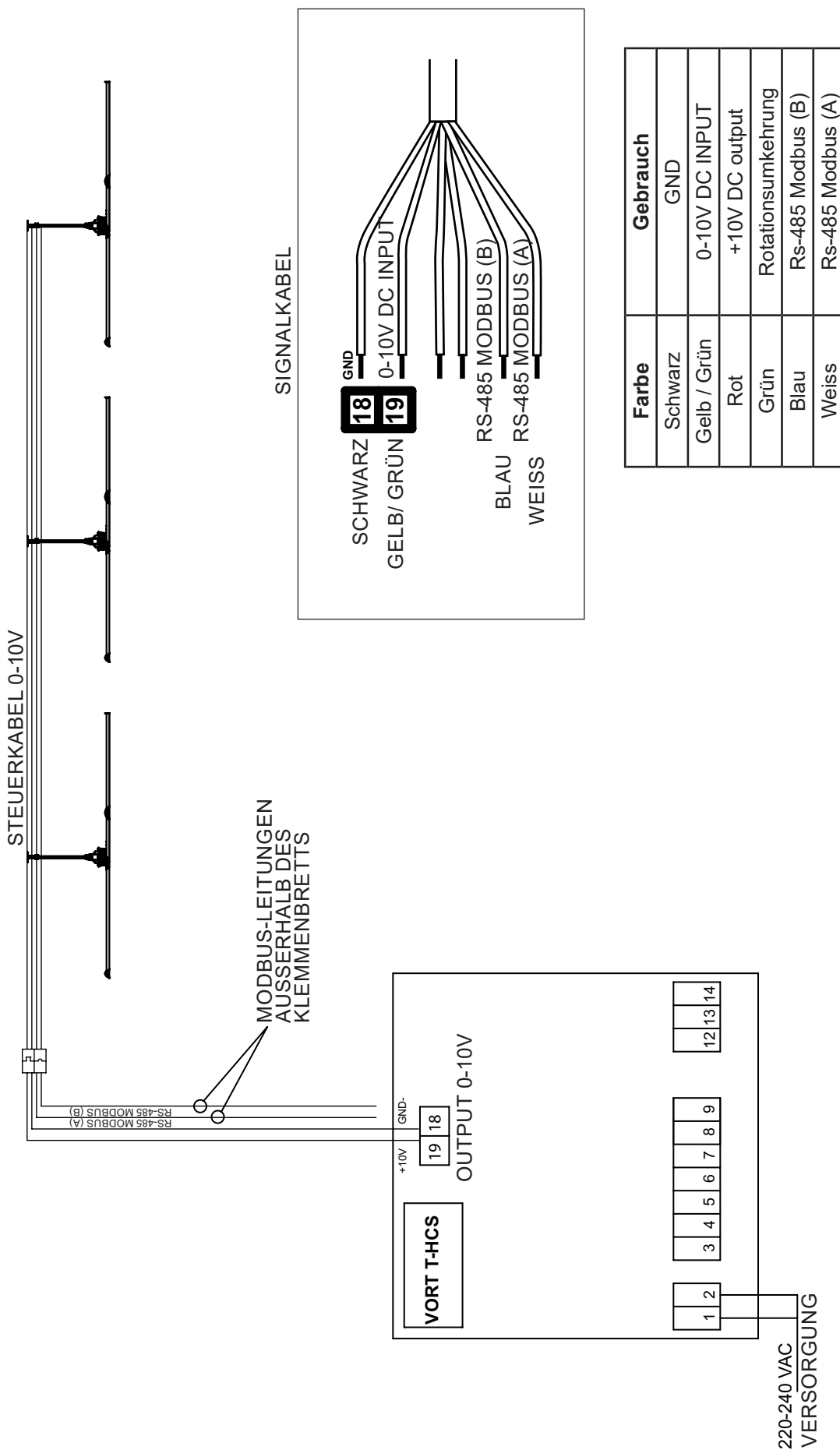
Hinweis: Für den Anschluss an Modbus zur Wartungsarbeiten und Diagnose ist es notwendig die Kabel A und B in Augenhöhe zu einem Schaltschrank zu bringen.

ANSCHLUSSPLAN MIT NETZGERÄT "VORT T" COD. 21.137
UND POTENTIOMETER "POT DIG" COD. 20.840

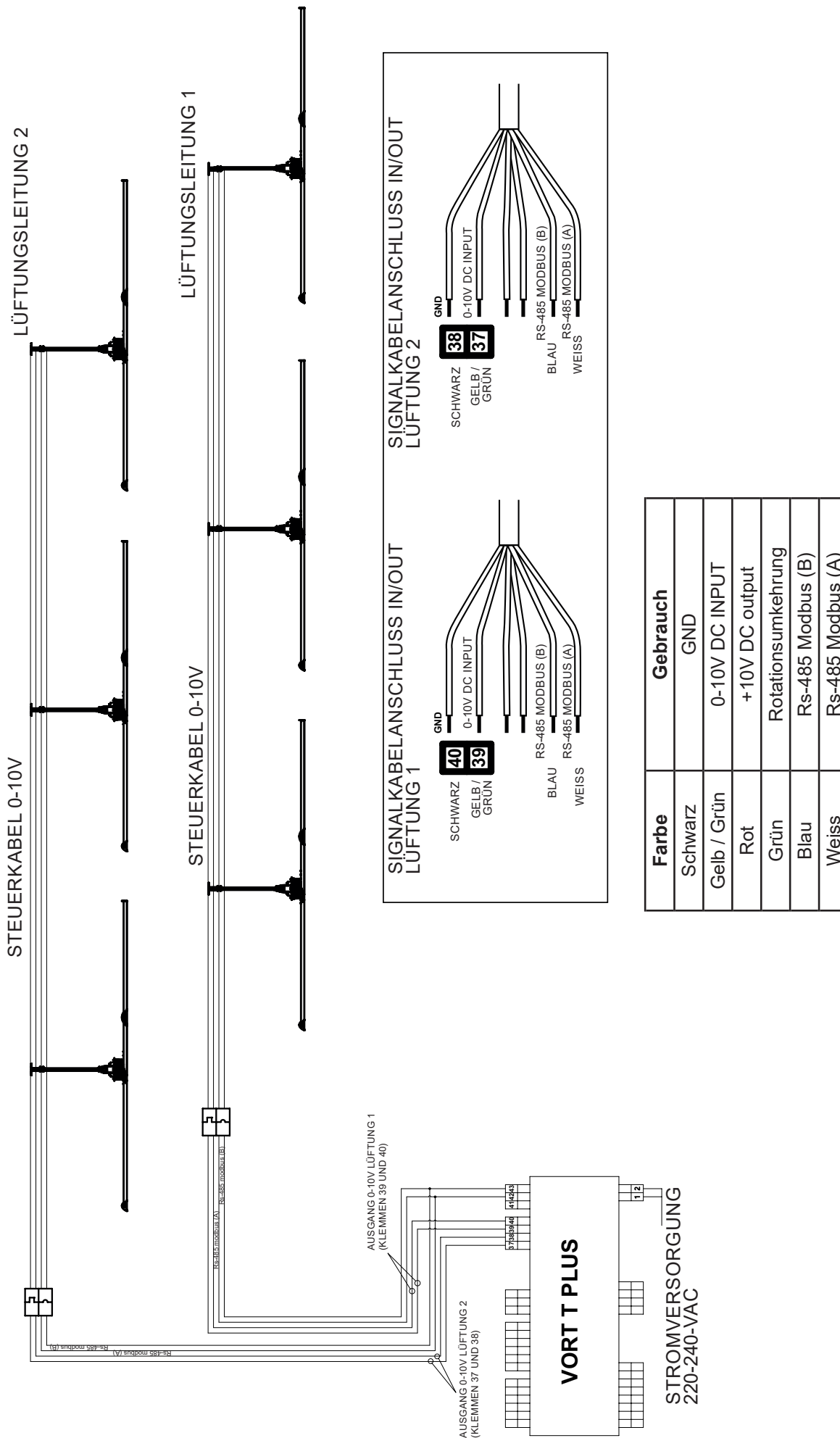


Farbe	Gebrauch
Schwarz	GND
Gelb / Grün	0-10V DC INPUT
Rot	+10V DC OUTPUT
Grün	Rotationsumkehrung
Blau	Rs-485 Modbus (B)
Weiss	Rs-485 Modbus (A)

ANSCHLUSSPLAN MIT NETZGERÄT "VORT T-HCS" COD. 20.151

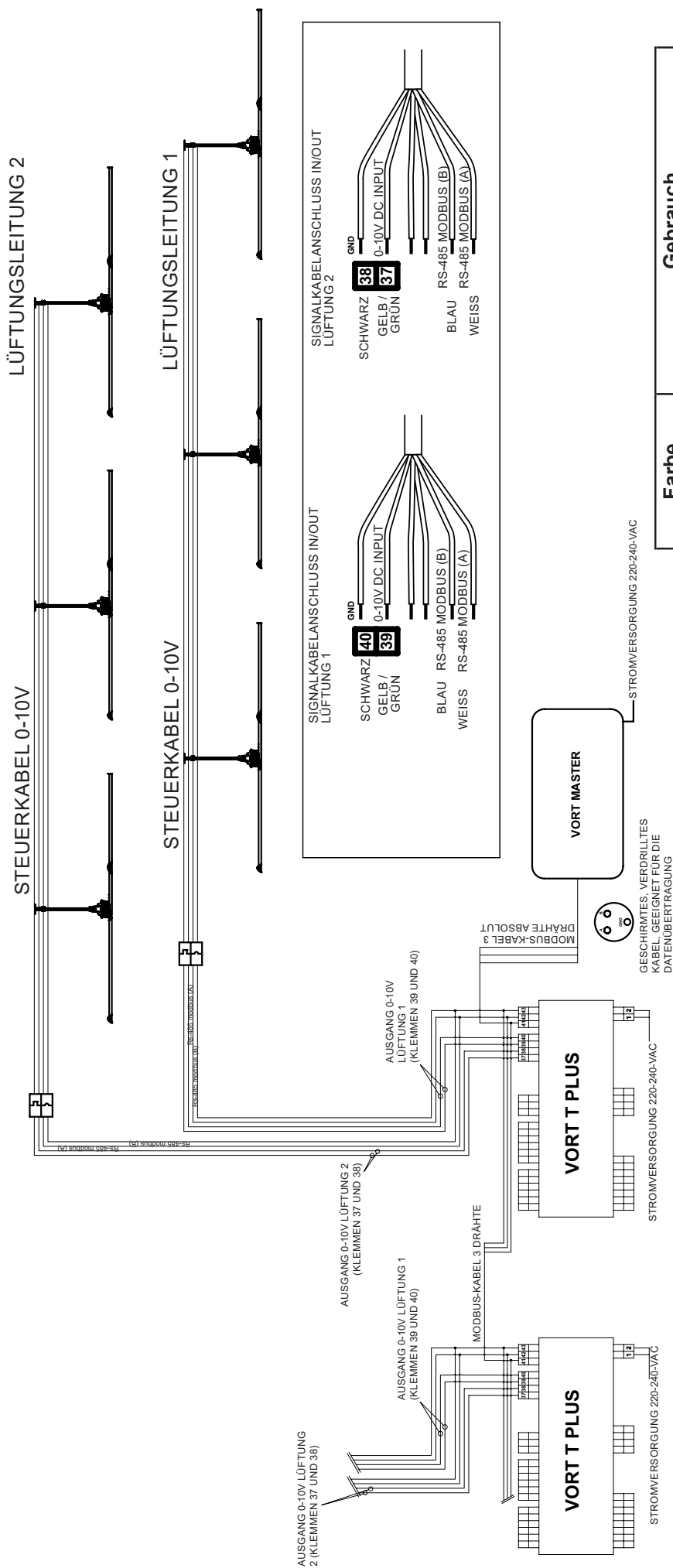


ANSCHLUSSPLAN MIT NETZGERÄT "VORT T PLUS" COD. 20.152



Farbe	Gebrauch
Schwarz	GND
Gelb / Grün	0-10V DC INPUT
Rot	+10V DC output
Grün	Rotationsumkehrung
Blau	Rs-485 Modbus (B)
Weiss	Rs-485 Modbus (A)

ANSCHLUSSPLAN MIT NETZGERÄT "VORT MASTER" COD. 20.153



Farbe	Gebrauch
Schwarz	GND
Gelb / Grün	0-10V DC INPUT
Rot	+10V DC output
Grün	Rotationsumkehrung
Blau	Rs-485 Modbus (B)
Weiss	Rs-485 Modbus (A)

GARANZIA CONVENZIONALE - ITALIA

1 DIRITTI DEI CONSUMATORI

- 1.1 Il consumatore dispone per legge, a titolo gratuito, di rimedi per i difetti di conformità dei prodotti nei confronti del venditore che non sono pregiudicati dalla presente garanzia convenzionale aggiuntiva del produttore.
- 1.2 La presente garanzia convenzionale offerta da VORTICE S.p.A., con sede in Strada Cerca 2, Frazione di Zoate, 20067 Tribiano (MI), non pregiudica, pertanto, i diritti dei consumatori che sono previsti dalla Direttiva (UE) 2019/771 (c.d. "direttiva garanzia") e dalla relativa legislazione nazionale di attuazione e recepimento nei paesi membri della UE (in Italia v. Codice del Consumo D.lgs. 206/2005).

2 DURATA DELLA GARANZIA CONVENZIONALE

- 2.1 VORTICE S.p.A. offre la presente garanzia convenzionale su tutti i propri prodotti per un periodo di 2 anni.
- 2.2 Per i soli prodotti appartenenti alle famiglie Nordik HVLS e Nordik PIVOT, la garanzia convenzionale offerta da VORTICE S.p.A. ha una durata di 5 anni per le parti meccaniche ed il motore e di 3 anni per l'inverter.
- 2.3 La garanzia convenzionale decorre, in tutti i casi previsti, dalla data di acquisto dei prodotti che deve essere comprovata dall'acquirente per mezzo di idoneo documento fiscale rilasciato dal venditore (scontrino o fattura), che deve indicare la data di acquisto ed il modello di prodotto acquistato.

3 CONDIZIONI DELLA GARANZIA CONVENZIONALE - ESCLUSIONI

- 3.1 Nel periodo di garanzia previsto, VORTICE S.p.A. si impegna, attraverso la propria rete di assistenza e dopo aver effettuato le opportune valutazioni tecniche, a riparare o a sostituire il prodotto o le parti del prodotto stesso che risultino affette da difetti originari di fabbricazione. I rimedi della sostituzione o della riparazione sono posti in essere senza spese per il soggetto qualificabile come Consumatore a norma di legge.
- 3.2 Sono esclusi dalla garanzia convenzionale tutti i difetti e/o i guasti derivanti da:
- normale usura del prodotto o dei componenti del prodotto medesimo.
 - utilizzo non corretto o improprio del prodotto, in difformità rispetto alle istruzioni ed alle avvertenze fornite da VORTICE S.p.A. unitamente al prodotto medesimo.
 - installazione del prodotto in difformità rispetto alle istruzioni fornite da VORTICE S.p.A. o comunque in difformità rispetto alla regola dell'arte vigente in materia di installazione di prodotti elettrici.
 - errato allacciamento alla rete di alimentazione elettrica o da tensione di alimentazione diversa da quella prevista per l'apparecchio, ovvero diversa dal limite stabilito dalla norma CEI (+/- 10% del valore nominale).
 - manutenzione errata e/o carente e/o effettuata in difformità rispetto alle istruzioni fornite da VORTICE S.p.A.
 - manutenzione e/o altri interventi effettuati da personale non abilitato o da soggetti non autorizzati da VORTICE S.p.A.
 - guasti derivanti da errate condizioni di trasporto o di magazzinaggio del prodotto non imputabili a VORTICE S.p.A.
 - modifica del prodotto da parte di soggetto diverso da VORTICE S.p.A. o non espressamente autorizzato per iscritto da quest'ultimo.

4 PROCEDURA DI VALIDAZIONE DELLA GARANZIA CONVENZIONALE - INTERVENTI

- 4.1 Per fare valere la garanzia convenzionale il consumatore dovrà inviare il documento fiscale comprovante la data di acquisto unitamente alla presente pagina, contenente l'indicazione del numero di matricola del prodotto, agli indirizzi indicati nel successivo paragrafo 4.2.
- 4.2 Modalità di esecuzione degli interventi e indirizzi e-mail di contatto:
- per prodotti ATEX: gli interventi saranno eseguiti presso la sede di VORTICE S.p.A. Scrivere una e-mail all'indirizzo postvendita@vortice.it o contattare il numero 02906991.
 - per i prodotti Climatizzazione: gli interventi saranno eseguiti presso il domicilio del cliente per i prodotti che necessitano di installazione e per quelli che non sono facilmente trasportabili, oppure in tutti gli altri casi presso uno dei Centri di Assistenza Tecnica autorizzati da VORTICE S.p.A. Scrivere una e-mail all'indirizzo postvendita@vortice.it o contattare il numero 02906991.
 - per tutti gli altri prodotti: gli interventi saranno eseguiti presso uno dei Centri di Assistenza Tecnica autorizzati da VORTICE S.p.A., identificabili contattando il numero verde 800.555.777.

La prestazione eseguita in garanzia non prolunga il periodo di validità della garanzia stessa. Pertanto, in caso di sostituzione del prodotto o di un suo componente, sul bene o sul singolo componente fornito in sostituzione non decorre un nuovo periodo di garanzia a partire dal momento dell'effettuazione dell'intervento, in quanto si deve tener conto esclusivamente della data di acquisto del prodotto originario.

5 ESTENSIONE TERRITORIALE

La presente garanzia è valida su tutto il territorio italiano.

WARRANTY - OTHER COUNTRIES

The consumer has by law, free of charge, the legal guarantee of conformity with the seller, as described in Directive (EU) 2019/771 in force since January 1, 2022. In EU member countries also refer to local regulations.



CONF.	COLL.
-------	-------

PAÍSES DE AMÉRICA LATINA - GARANTÍA ESTÁNDAR VORTICE LATAM S.A.

1 DERECHOS DEL CONSUMIDOR

- 1.1 El consumidor dispone por ley, de forma gratuita, recursos por la falta de conformidad de los productos frente al vendedor que no se ven afectados por esta garantía estándar adicional del fabricante.

2 DURACIÓN DE LA GARANTÍA ESTÁNDAR

- 2.1 VORTICE LATAM S.A. ofrece esta garantía estándar por un período de 2 años.
- 2.2 Para productos de las familias Nordik HVLS y Nordik PIVOT, la garantía estándar ofrecida por VORTICE LATAM S.A. tiene una duración de 5 años para las partes mecánicas y motor y de 3 años para el inversor.
- 2.3 La garantía estándar comienza, en todos los casos previstos, a partir de la fecha de compra de los productos que deberá ser acreditada por el comprador mediante un documento fiscal emitido por el vendedor (recibo o factura), que debe indicar la fecha de compra y el modelo del producto adquirido.

3 CONDICIONES DE LA GARANTÍA ESTÁNDAR - EXCLUSIONES

- 3.1 Durante el período de garantía, VORTICE LATAM S.A. se compromete, a través de su red de asistencia y previa realización de las oportunas valoraciones técnicas, a reparar o reemplazar el producto o partes del producto que estén afectadas por defectos de fabricación originales. La sustitución o las reparaciones se realizan sin costo adicional para la persona calificada como consumidor según la ley.
- 3.2 Quedan excluidos de la garantía estándar todos los defectos y/o fallas derivados de:
- desgaste normal del producto o de sus componentes.
 - uso incorrecto o inadecuado del producto, contrario a las instrucciones y advertencias proporcionadas por VORTICE LATAM S.A. junto con el producto mismo.
 - instalación del producto no conforme a las instrucciones proporcionadas por VORTICE LATAM S.A. o en cualquier caso no conforme a la normativa vigente en instalación de productos eléctricos.
 - conexión incorrecta a la red de alimentación eléctrica o a una tensión de alimentación diferente de la prevista para el equipo.
 - mantenimiento incorrecto y/o deficiente y/o realizado de forma contraria a las instrucciones proporcionadas por VORTICE LATAM S.A.
 - mantenimiento y/u otras intervenciones realizadas por personal no autorizado por VORTICE LATAM S.A.
 - fallas derivadas de condiciones incorrectas de transporte o almacenamiento del producto no imputables a VORTICE LATAM S.A.
 - modificación del producto por persona ajena a VORTICE S.p.A. o no autorizada expresamente por escrito por éste.

4 PROCEDIMIENTO DE VALIDACIÓN DE LA GARANTÍA ESTÁNDAR – REPARACIONES

- 4.1 Para hacer efectiva la garantía estándar, el consumidor deberá enviar el documento fiscal que acredite la fecha de compra junto con esta hoja a VORTICE LATAM S.A., indicando el número de serie del producto.
- 4.2 Las intervenciones se realizarán en uno de los Centros de Asistencia Técnica autorizados por VORTICE LATAM S.A. El servicio realizado bajo garantía no extiende el período de validez de la garantía. Por lo tanto, en caso de sustitución del producto o de uno de sus componentes, no se inicia un nuevo período de garantía sobre el bien o sobre el componente individual suministrado como sustitución a partir del momento en que se realiza la intervención, ya que sólo debe indicarse la fecha teniendo en cuenta la compra del producto original. Procedimiento para la realización de las intervenciones y direcciones de correo electrónico de contacto:
- para productos ATEX: las reparaciones se realizarán en la sede de VORTICE LATAM S.A. Escriba un email al correo info@vortice-latam.com o comuníquese al número + (506) 87346996.
 - para los productos que requieren instalación y para los que no son fácilmente transportables las reparaciones se realizarán en el domicilio del cliente. Escriba un email a info@vortice-latam.com o comuníquese al número + (506) 87346996.
 - para todos los demás productos: las reparaciones se realizarán en uno de los Centros de Asistencia Técnica Autorizado por VORTICE LATAM S.A. identificable comunicándose con el número + (506) 87346996.

5 EXTENSIÓN TERRITORIAL

Esta garantía es válida en todos los países de América Latina donde se vende este producto.

GARANTÍA - OTROS PAÍSES

El consumidor tiene por ley, de forma gratuita, la garantía legal de conformidad con el vendedor, tal y como se describe en la Directiva (UE) 2019/771 en vigor desde el 1 de enero de 2022. En los países miembros de la UE también consulte las normativas locales.



VORTICE S.p.A. si riserva il diritto di apportare tutte le varianti migliorative ai prodotti in corso di vendita.
VORTICE S.p.A. reserves the right to make improvements to products at any time and without prior notice.
VORTICE S.p.A. se réserve le droit d'apporter toutes les variations afin d'améliorer ses produits en cours de commercialisation.
VORTICE S.p.A. behält sich vor, alle eventuellen Verbesserungsänderungen an den Produkten des Verkaufsangebots vorzunehmen.
VORTICE S.p.A. se reserva el derecho a hacer cambios en los productos para su mejora en cualquier momento sin previo aviso.
VORTICE S.p.A. 公司 股份有限公司 保留在产品销售期间进行产品改良的权利。

VORTICE GROUP COMPANIES

VORTICE S.P.A.

Strada Cerca, 2 - Frazione di Zoate
20067 - Tribiano (Milan)
Italy
Tel. (+39) 02-90.69.91
vortice.com
postvendita@vortice-italy.com

BUSINESS UNIT INDUSTRIAL

Via B. Brugnoli, 3
37063 - Isola della Scala
(Verona) Italy
Tel. (+39) 045 6631042
vorticeindustrial.com
info@vorticeindustrial.com

VORTICE LIMITED

Beeches House-Eastern Avenue
Burton on Trent - DE13 0BB
United Kingdom
Tel. (+44) 1283-49.29.49
vortice.ltd.uk
sales@vortice.ltd.uk

CASALS VENTILACIÓN INDUSTRIAL S.L.

Ctra. Camprodon, s/n 17860
Sant Joan de les Abadesses
(Girona) Spain
Tel. (+34) 972720150
casals.com
ventilacion@casals.com

VORTICE LATAM S.A.

Bodega #6
Zona Franca Bes Alajuela - Alajuela 20101
Costa Rica
Tel. (+506) 2201 6934
vortice-latam.com
info@vortice-latam.com

VORTICE VENTILATION SYSTEM

(Changzhou) Co. LTD
No.388 West Huanghe Road
Building 19, Changzhou, Post Code: 213000 China
Tel. (+86) 0519 88990150
vortice-china.com
vortice@vortice-china.com